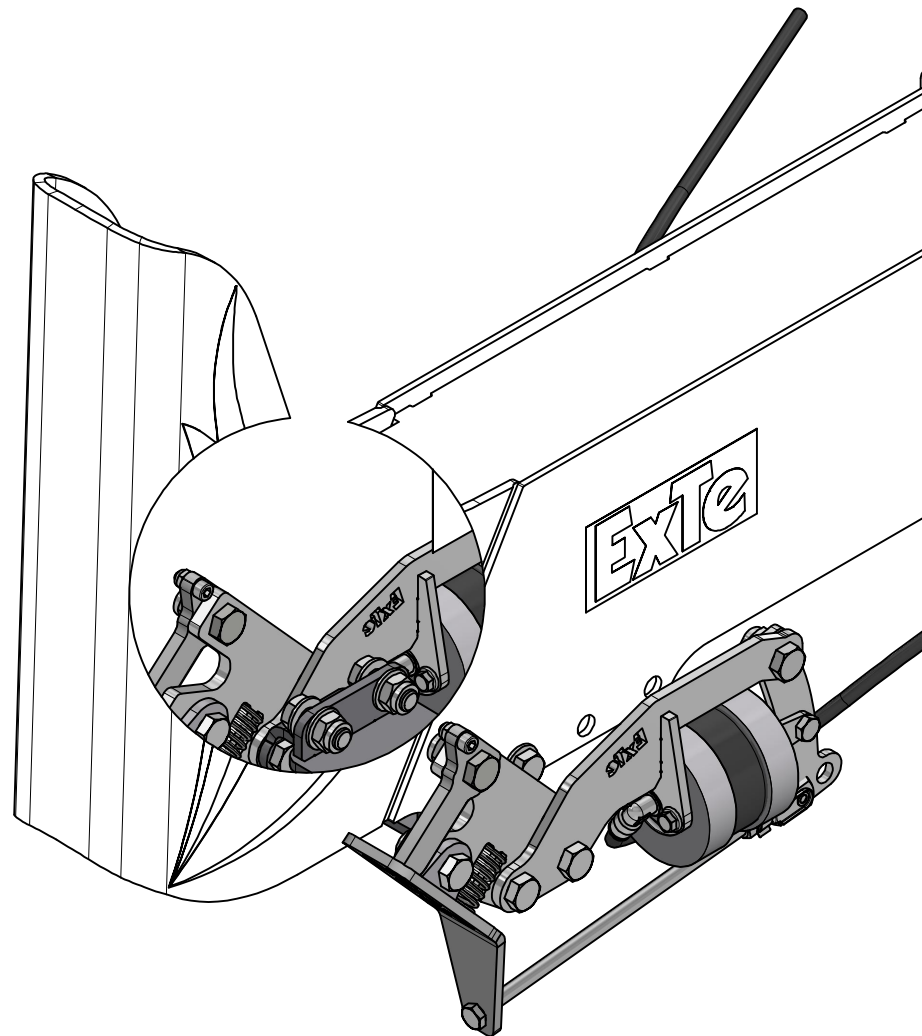


Utlösare D-serien Luftstyrd Dubbel

Release air operated double/Auslöser luft betrieben doppler

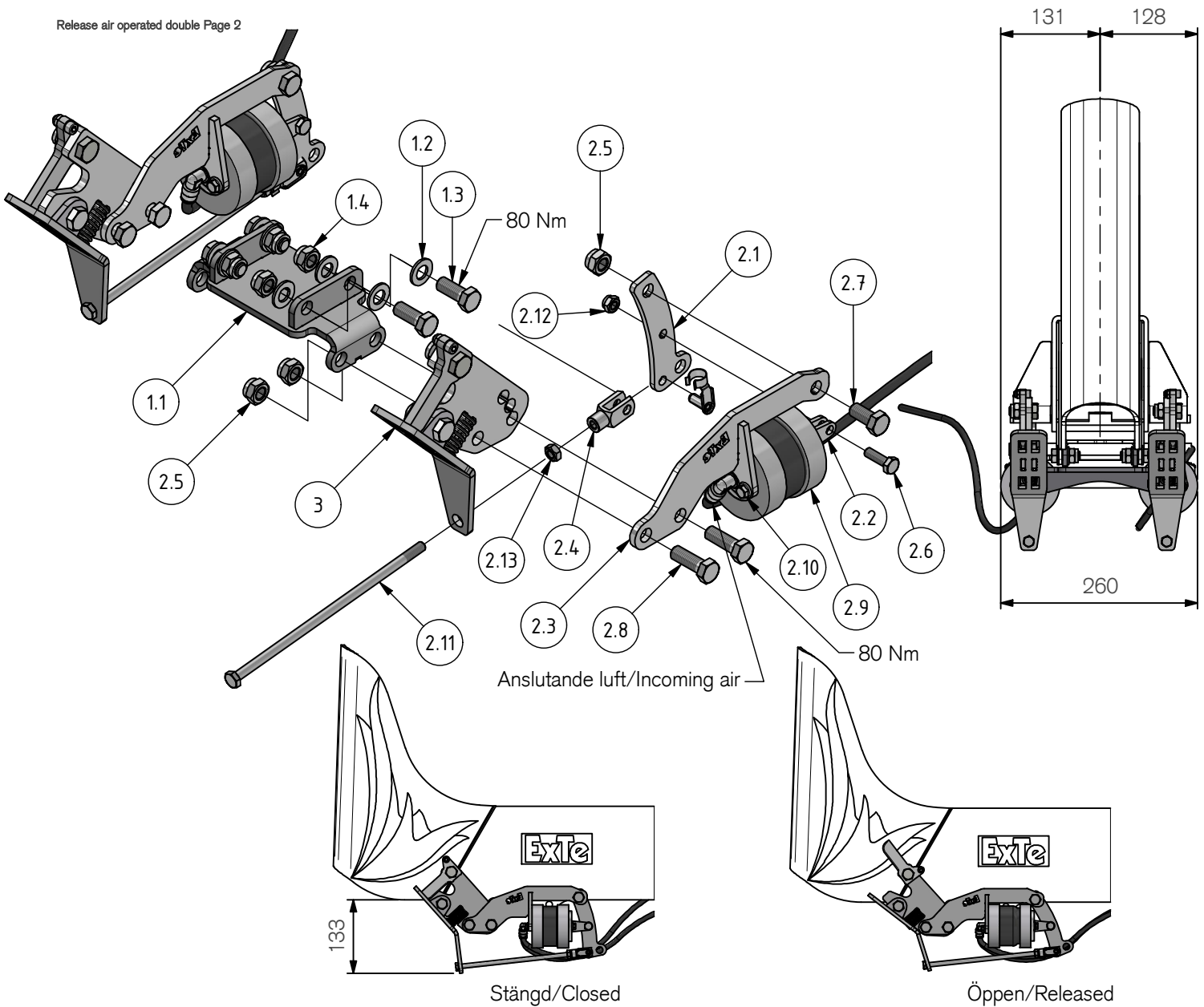
Art.nr 802315



802315_DWT_C

ExTe

Securing cargo. We invented the concept.



| Pos. | Part.no | Pcs | Benämning | Description | Bezeichnung | Weight* |
|------|---------|-----|----------------------------------|--------------------------------|---------------------------------|---------|
| 1 | 803047 | 1 | Utlösarfäste Dubbelt D-serien | Attachment for double releaser | Aufsatz für Doppleauslöser | 1,3 kg |
| 1.1 | 803046 | 1 | Fäste utlösare dubbel | Attachment for releaser | Aufsatz für auslöser | 1,0 kg |
| 1.2 | 211907 | 8 | Bricka BRB M12 FZB | Washer | Scheibe | 0,0 kg |
| 1.3 | 211082 | 4 | Skruv M6S M12x30 FZB | Screw | Schraube | 0,0 kg |
| 1.4 | 211857 | 4 | Låsmutter LM6M låg M12 FZB | Lock nut | Sicherungsmutter | 0,0 kg |
| 2 | 802200 | 2 | Luftstyrd Utlösare Rak | Pneumatic release | Pneumatische Freigabe | 1,7 kg |
| 2.1 | 401935 | 1 | Hävarm | Lever | Hebel | 0,1 kg |
| 2.2 | 802203 | 1 | Fäste Luftstyrning | Mounting plate | Montageplatte | 0,1 kg |
| 2.3 | 802202 | 1 | Fäste Luftstyrning Rak | Mounting plate straight model | Montageplatte gerade Ausführung | 0,5 kg |
| 2.4 | 212200 | 1 | Gaffellänk M8 | Fork Link | Gabelverbindung | 0,0 kg |
| 2.5 | 211857 | 3 | Låsmutter LM6M låg M12 FZB | Lock nut | Sicherungsmutter | 0,0 kg |
| 2.6 | 211042 | 1 | Skruv M6S M8x25 FZB | Screw | Schraube | 0,0 kg |
| 2.7 | 211081 | 1 | Skruv M6S M12x25 FZB | Screw | Schraube | 0,0 kg |
| 2.8 | 211083 | 2 | Skruv M6S M12x35 FZB | Screw | Schraube | 0,0 kg |
| 2.9 | 802201 | 1 | Luftbälåg | Bellows | Balg | 0,6 kg |
| 2.10 | 211628 | 4 | Skruv M6SF M6x12 FZB Driloc 2040 | Screw | Schraube | 0,0 kg |
| 2.11 | 211055 | 1 | Skruv M6S M8x220 FZB | Screw | Schraube | 0,1 kg |
| 2.12 | 211855 | 1 | Låsmutter LM6M låg M8 FZB | Lock nut | Sicherungsmutter | 0,0 kg |
| 2.13 | 102838 | 1 | Mutter M6M M8 FZB | Nut | Nuss | 0,0 kg |
| 3 | 802174 | 2 | Utlösare bankemontage | Release | Auslöser | 1,1 kg |

ExTe förbehåller sig rätten att göra ändringar i specifikationer och annan information i detta dokument utan förhandsinformation.

ExTe reserves the right to make changes in specifications and other information contained in this document without prior notice.

ExTe behåller sig das Recht vor, Änderungen an Spezifikationen und anderen Informationen in diesem Dokument ohne vorherige Ankündigung vorzunehmen.

ExTe

Securing cargo. We invented the concept.

ExTe Fabriks AB, SE-820 62 Färila Sweden. Tel: +46 (0)651 175 00. E-mail: info@exte.se www.exte.se

* Teoretiska

* Theoretical

* Theoretisch