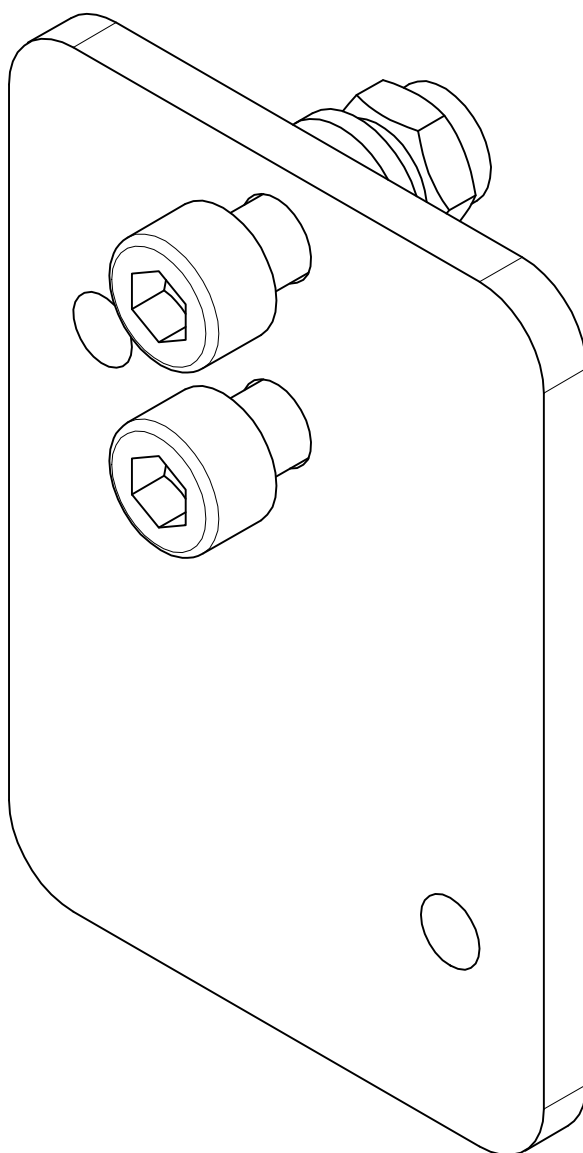


Bormall luftstyrd frikoppling TU

Drill template air-controlled release TU/

Bohrschablone Luftauslöser TU

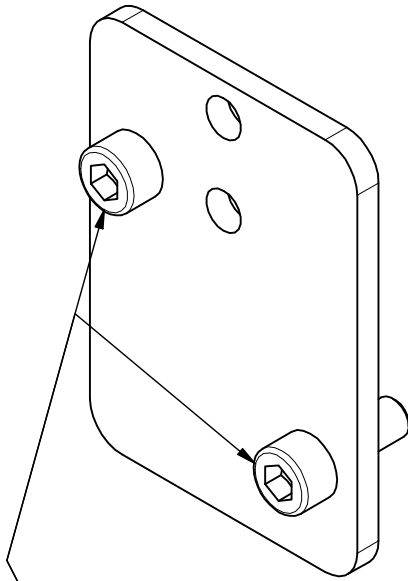
Art.nr 801253



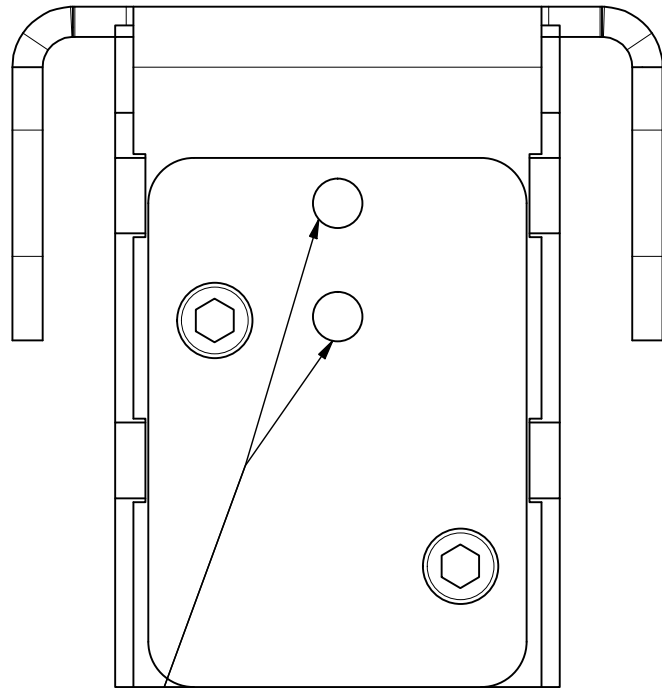
801253_DWT_A

ExTe

Securing cargo. We invented the concept.



Skruva fast skruvarna i de gängade hålen /
Screw the screws into the threaded holes /
Schrauben Sie die Schrauben in die Gewindelöcher

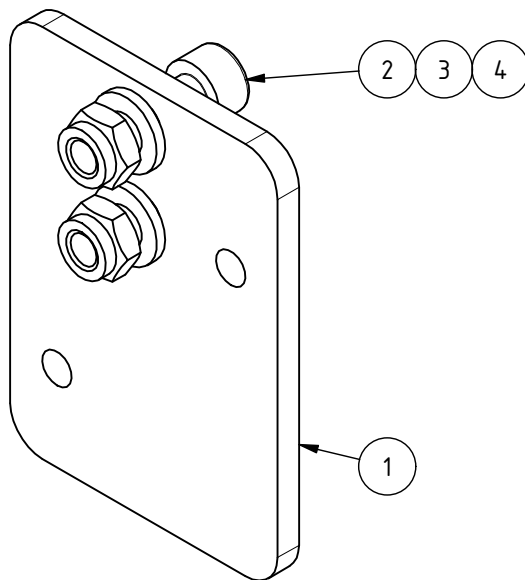


Borra 2st Ø6.5mm i det gamla fästet /
Drill 2 Ø6.5mm in the old bracket /
Bohren Sie 2 Stück Ø6,5 mm in die alte Halterung

Ta sedan loss skruvarna från bormallen, montera nu den nya cylindern med hjälp av de medföljande skruvdelarna /

Then remove the screws from the drill template, now fit the new cylinder using the supplied screw parts /

Anschließend die Schrauben aus der Bohrschablone entfernen, nun den neuen Zylinder mit den mitgelieferten Schraubenteilen montieren



Pos.	Part.no	Pcs	Benämning	Description	Bezeichnung
1	400203	1	Plåt bormall frikoppling TU	Sheet metal drill template disconnection TU	Blechbohrschablone Trennverbindung TU
2	211603	2	SKRUV MC6S M6x16 FZB	Screw	Schraube
3	102853	2	BRICKA BRB M6 FZB	Washer	Scheibe
4	211854	2	Låsmutter LM6M låg M6 FZB	Lock nut	Sicherungsmutter

ExTe förbehåller sig rätten att göra ändringar i specifikationer och annan information i detta dokument utan förhandsinformation.

ExTe reserves the right to make changes in specifications and other information contained in this document without prior notice.

ExTe behält sich das Recht vor, Änderungen an Spezifikationen und anderen Informationen in diesem Dokument ohne vorherige Ankündigung vorzunehmen.

ExTe

Securing cargo. We invented the concept.

ExTe Fabriks AB, SE-820 62 Färila Sweden. Tel: +46 (0)651 175 00. E-mail: info@exte.se www.exte.se