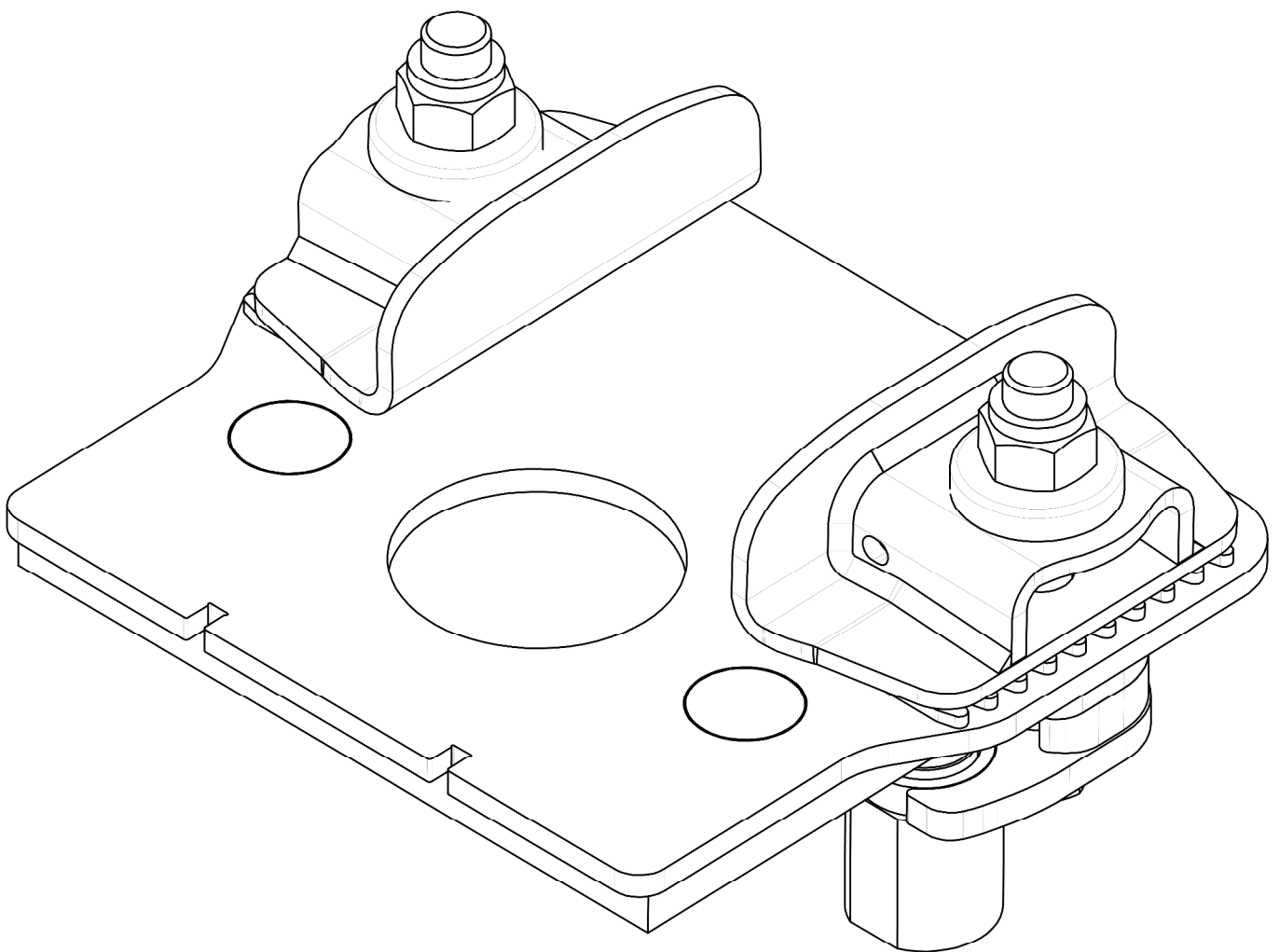


Friktionsfäste - låsklack

Friction attachment / Friktionsbefestigung

S / Si / D T / D S T / 144 T

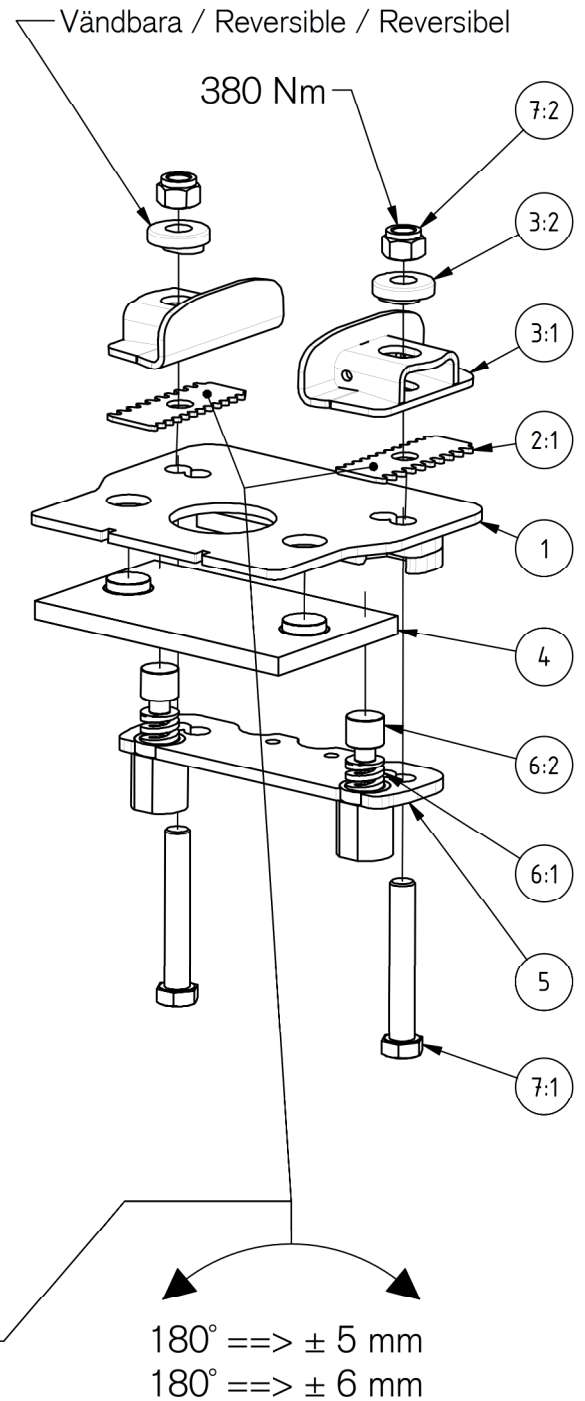
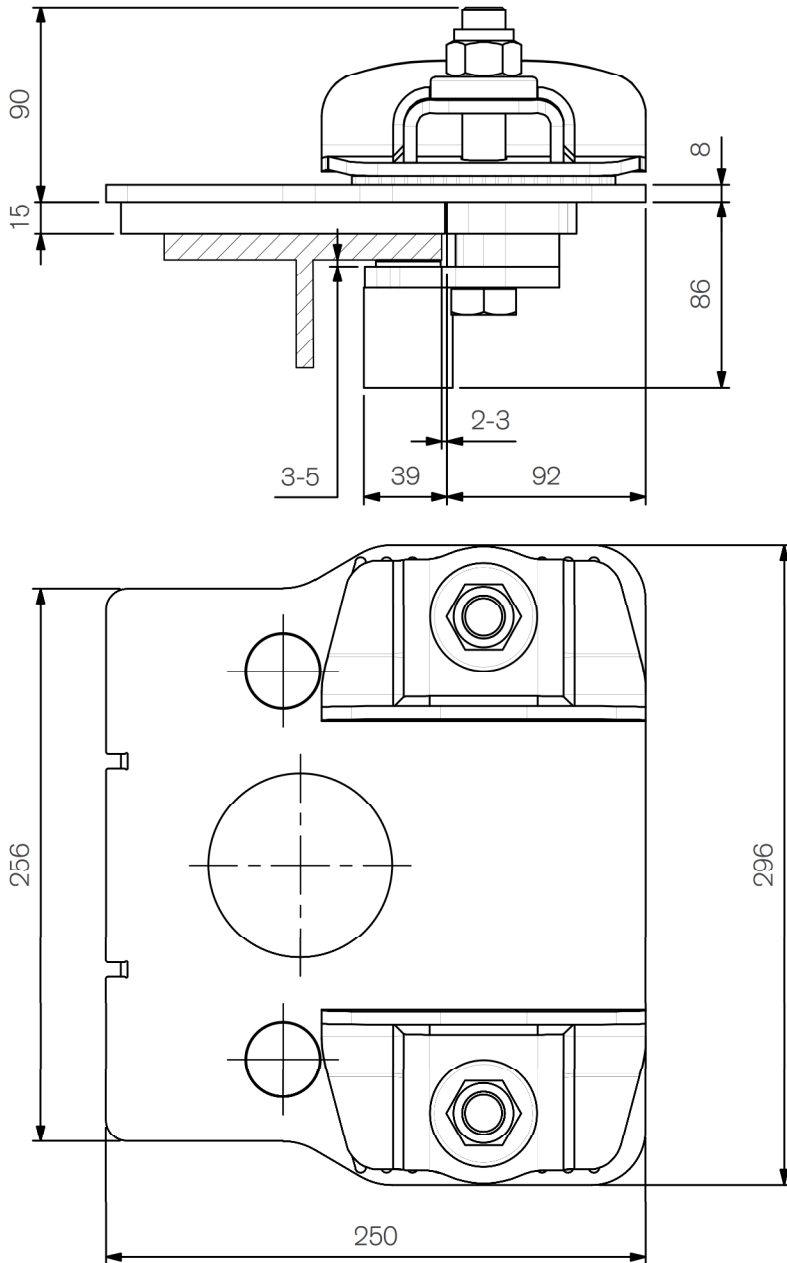
Part.no 803575



803575_DAT B

ExTe

Securing cargo. We invented the Concept.



Låsbleck vändbara för optimal montering /
Locking Plate reversible for optimal mounting /
Verriegelungsplatte reversibel für optimale Montage

180° ==> ± 5 mm
180° ==> ± 6 mm

Vikt / Weight / Gewicht: 12,3 kg

Pos.	Part.no	Pcs	Benämning	Description	Bezeichnung
1	803573	1	Monteringsplatta 190/230 296x250x8	Mounting Plate	Grundplatte
2	823209	1	Monteringssats 9	Mounting set 9	Montagesatz 9
2:1		2	Låsbleck fästen ST	Lock Plate	Schlossplatte
3	823208	1	Monteringssats 8	Mounting set 8	Montagesatz 8
3:1		2	Låsklack fästen ST	Lock Lug	Verschlusslasche
3:2		2	Bricka Låsklack ST	Washer	Scheibe
4	803576	1	Glidplatta 180 249x150x15 Kompl.	Sliding pad	Gleitplatte
5	800602	1	Underbygel FF 190/230 282x90	Fastening plate	Befestigungsplatte
6	823201	1	Monteringssats 1	Mounting set 1	Montagesatz 1
6:1		2	Fjäder Friktionsfäste	Spring	Spiralfeder
6:2		2	Plastplunsch	Plastplunge	Ausgleichspilz
7	823005	1	Bultsats 5	Bolt set 5	Bolzensatz 5
7:1		2	Skruv M6SH 20x130 8.8 FZB DIN 933	Screw	Schraube
7:2		2	Mutter LM6MH M20 KL8 FZB DIN 982	Lock nut	Sicherungsmutter

ExTe förbehåller sig rätten att göra ändringar i specifikationer och annan information i detta dokument utan förhandsinformation.

ExTe reserves the right to make changes in specifications and other information contained in this document without prior notice.

ExTe behält sich das Recht vor, Änderungen an Spezifikationen und anderen Informationen in diesem Dokument ohne vorherige Ankündigung vorzunehmen.

ExTe

Securing cargo. We invented the Concept.

ExTe Fabriks AB, SE-820 62 Färila Sweden. Tel: +46 (0)651 175 00. E-mail: info@exte.se www.exte.se