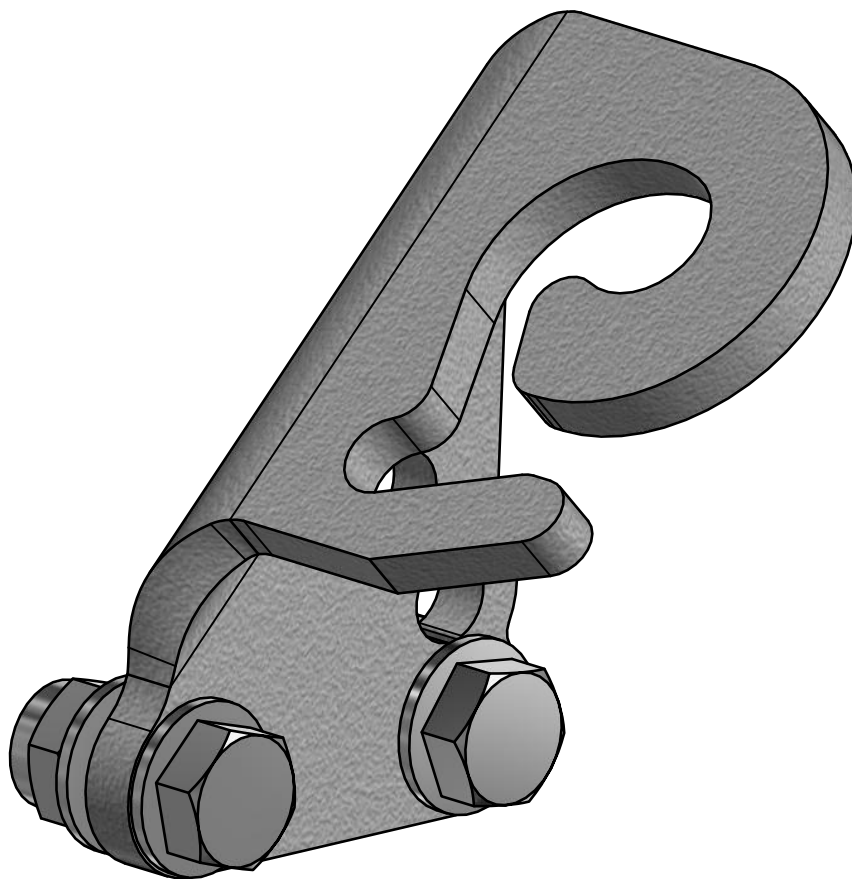


# D/144-Series KROK/HOOK/HAKEN

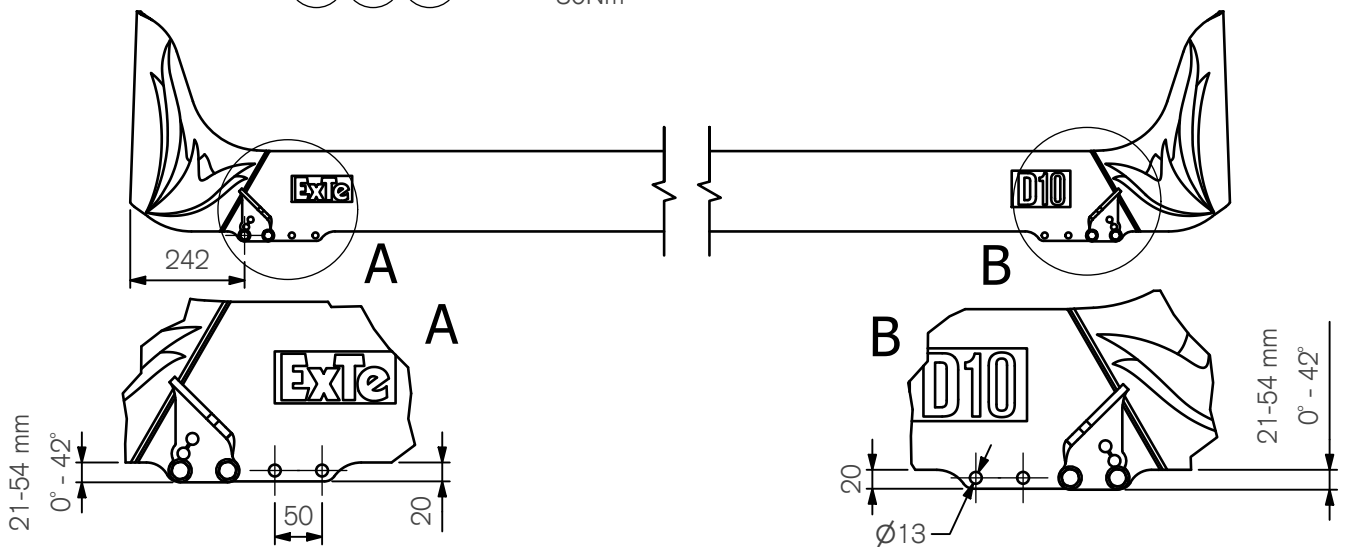
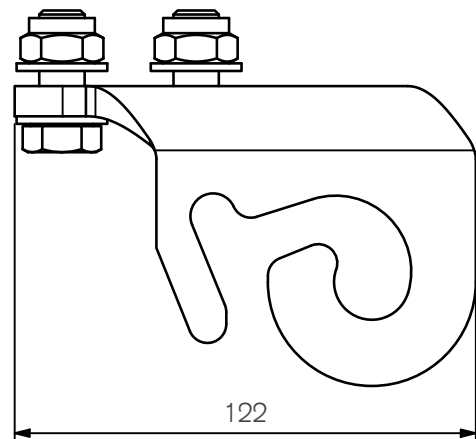
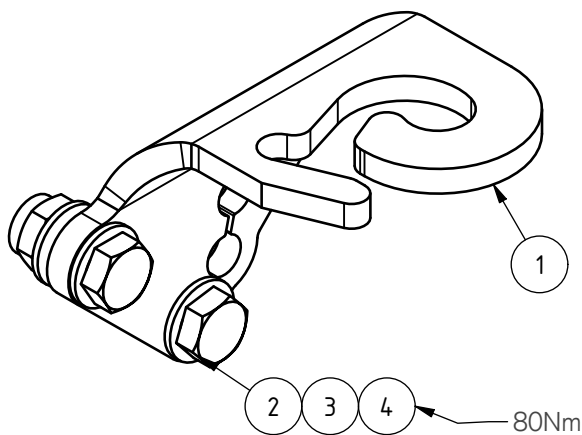
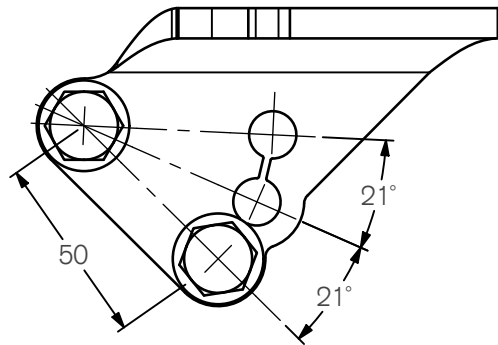
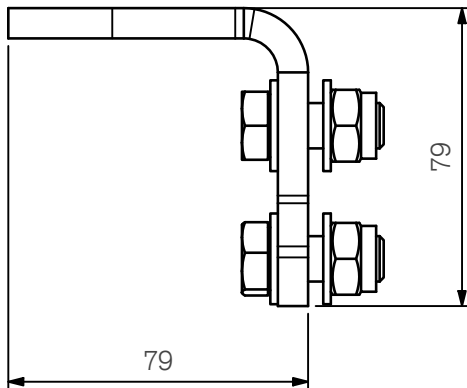
Art.nr 803067



803067 A

# ExTe

Securing cargo. We invented the concept.



Pos.	QTY	Art.nr	Benämning	Description	Bezeichnung
1	1	803011	KROK VÄNSTER	HOOK LEFT	HAKEN LINKS
2	2	211082	Skruv M6S M12x30 FZB	SCREW M6S M12x30 FZB	SCHRAUBE
3	4	211907	Bricka BRB M12 FZB	WASHER BRB M12 FZB	SHEIBE
4	2	211857	LÅSMUTTER M12 FZB	LOCKING NUT M12 FZB	STOP MUTTER

Vikt/Weight/Gewicht: 0,65kg

**ExTe**

Securing cargo. We invented the concept.

## ExTe Certificate No: / ExTe Zertifikat Nr: 803067

The product is tested and designed according to the ExTe test procedure R5-507  
*Das Produkt wird nach dem ExTe-Testverfahren R5-507*

### Result

*Ergebnisse*

Allowable Work Load AWL (daN)\* 4000 daN  
*Zulässige Arbeitslast AWL (daN)\**

Place of tests, Färila, Sweden 2018-12-06  
*Ort der Test, Färila, Sweden*

Test report number SD-045  
*Nummer des Testberichtes*

\*) Calculated according to the Standard:

*Berechnet nach den Grundsätzen im Standard:*

EN 12195-1  
EN 12195-2  
EN 12195-3  
EN 12195-4  
EN-16860  
AS NZS 4380  
VVFS 1999:74

It is hereby certified that the above results are in accordance with documented tests and calculations carried out at ExTe Fabriks AB, Färila, Sweden.

*Es wird hiermit bestätigt, dass die obigen Ergebnisse den dokumentierten Tests und Berechnungen entsprechen, die bei ExTe Fabriks AB, Färila, Schweden, durchgeführt wurden*



Kjell Jonsson  
CEO ExTe Fabriks AB



# ExTe

Securing cargo. We invented the concept.