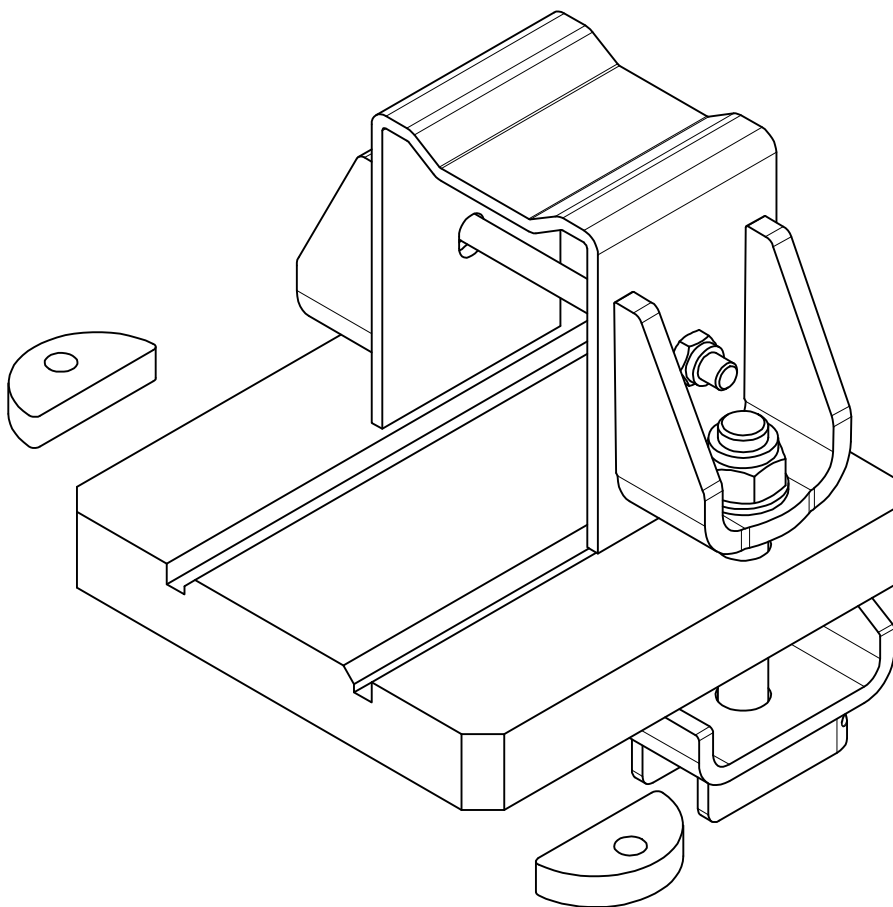


Klämfäste förhöjt

Clamping attachment/Klemmbefestigung

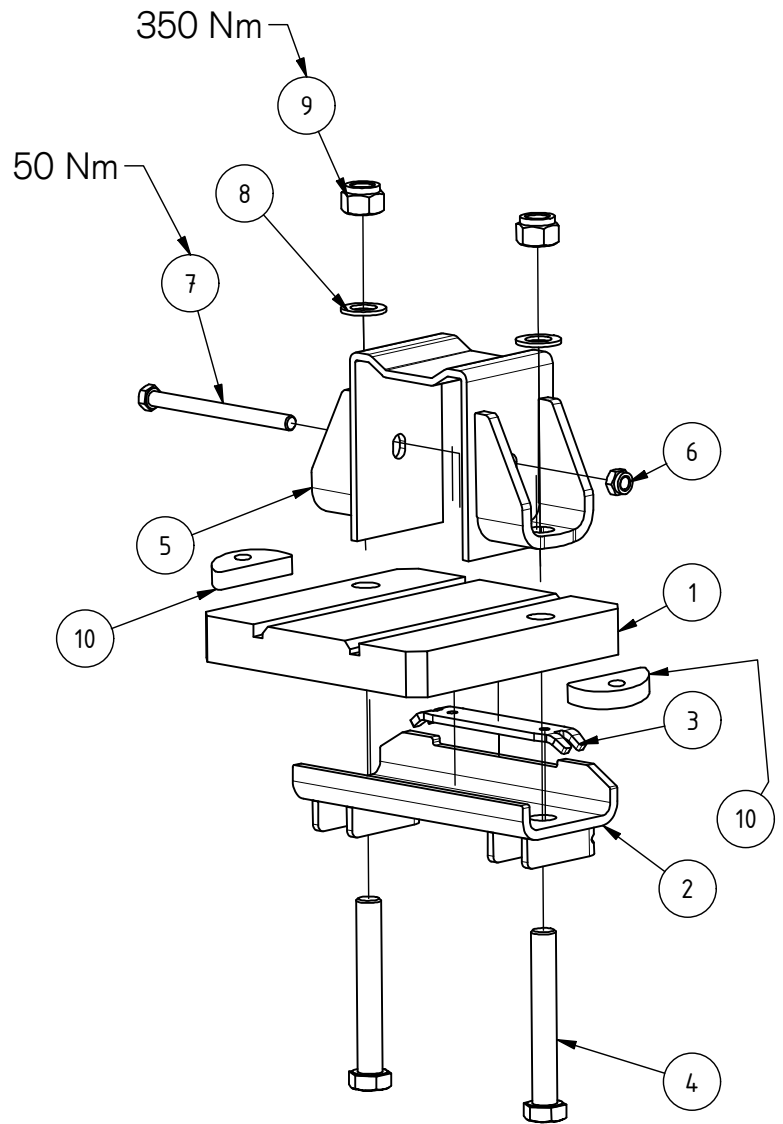
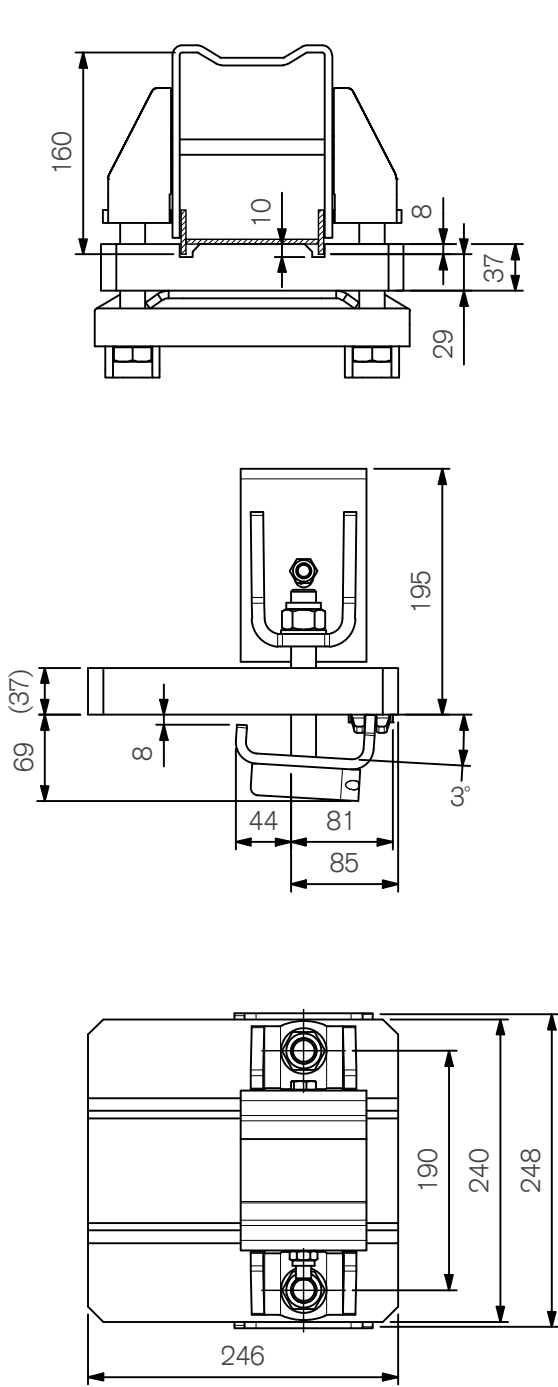
Art.nr 820214



820214 B

ExTe

Securing cargo. We invented the concept.



Vikt / Weight / Gewicht: 9,8 kg

Pos.	Part.no	Pcs	Benämning	Description	Bezeichnung
1	820211	1	Distansplatta stomme 37/29	Plastic plate	Kunststoff distansplatta
2	800675	1	Underbygel klämfäste 144/E Plastpla	Lower clamp	Klemmbügel
3	490095	1	STÖD	Support lower clamp	Support klemmbügel
4	211171	2	SKRUV M6S M20x140 FZB	Screw	Schraube
5	800765	1	Överbygel 190 115 147	Clamp upper	Obere Klammer
6	211857	1	Låsmutter LM6M låg M12 FZB	Lock nut	Sicherungsmutter
7	211096	1	SKRUV M6S M12x150 FZB	Screw	Schraube
8	211902	2	BRICKA BRB M20 FZB	Washer	Scheibe
9	211861	2	Låsmutter LM6M Hög M20 FZB	Lock nut	Sicherungsmutter
10	800980	2	Stopplatta	Stop plate	Anschlag

ExTe förbehåller sig rätten att göra ändringar i specifikationer och annan information i detta dokument utan förhandsinformation.

ExTe reserves the right to make changes in specifications and other information contained in this document without prior notice.

ExTe behält sich das Recht vor, Änderungen an Spezifikationen und anderen Informationen in diesem Dokument ohne vorherige Ankündigung vorzunehmen.

ExTe

Securing cargo. We invented the concept.

ExTe Fabriks AB, SE-820 62 Färla Sweden. Tel: +46 (0)651 175 00. E-mail: info@exte.se www.exte.se