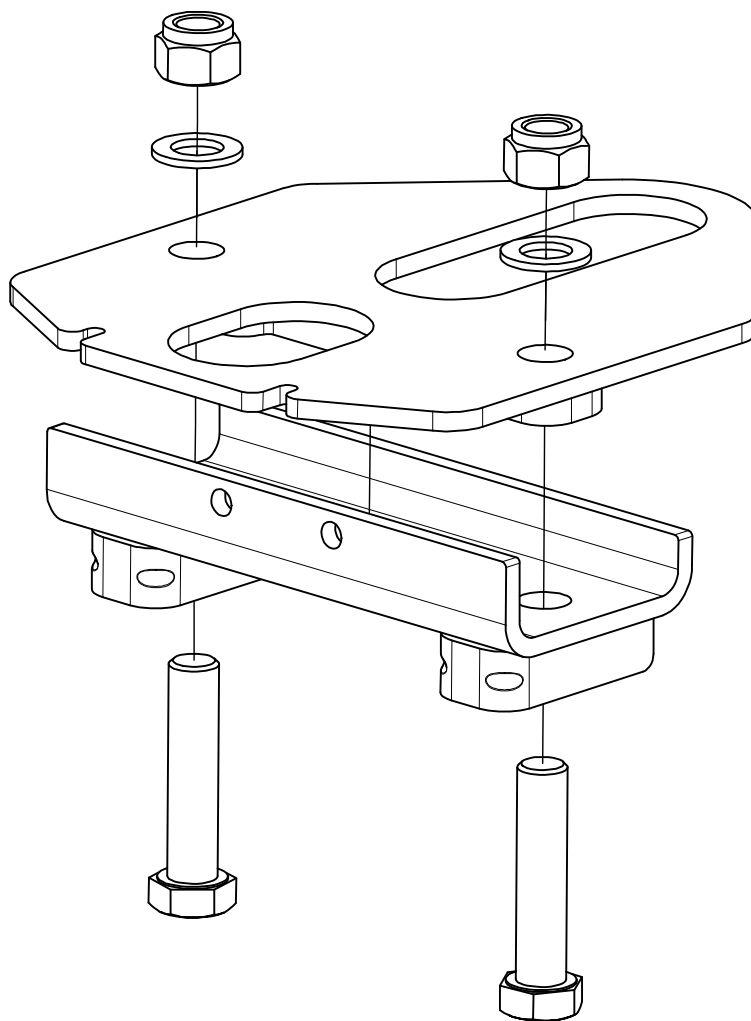


Klämffäste Stödbanke HD

Clamping Attachment/Klemmbefestigung

Art.nr 800692

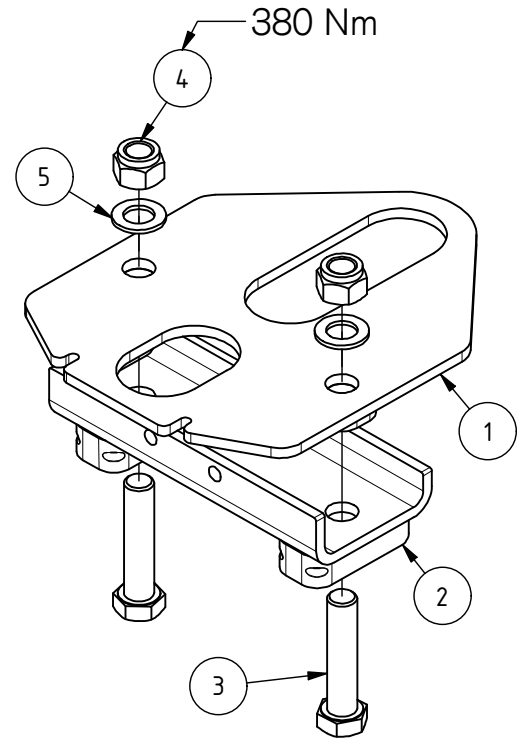
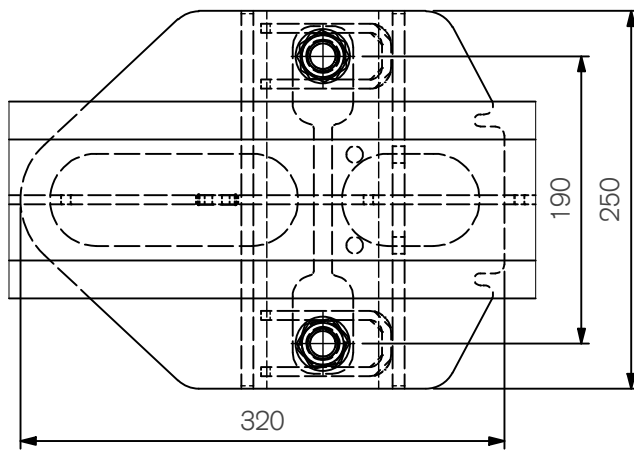
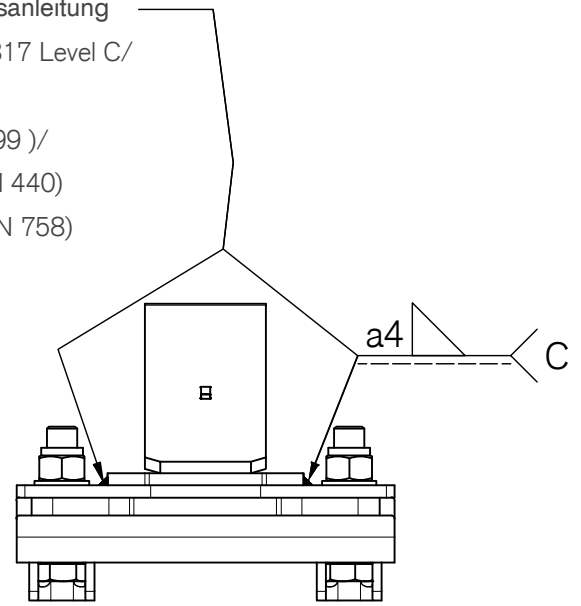
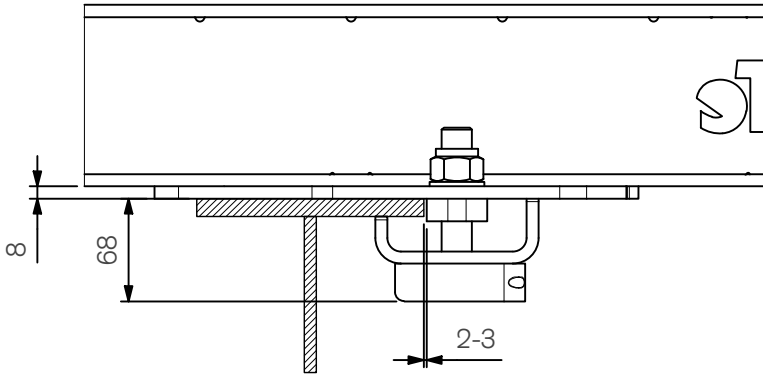


26158C

ExTe

Securing cargo. We invented the concept.

Svetsinstruktion / Welding instruction / Schweissanleitung
 enligt SS-ISO 5817 Nivå C/ according to SS-ISO 5817 Level C/
 gemäss SS-ISO 5817 Fassung C
 MMA typ OK 48.00 (E 42 4 B 42 H5 EN 499)/
 MAG typ 135 Grytgöl GB-74 (G3Si1 DIN EEN 440)
 MAG typ 136 NST MC-1 (T46 4 M M 2 DIN EN 758)



Vikt/ Weight/ Gewicht: 6,9 kg

Pos.	Part.no	Pcs	Benämning	Description	Bezeichnung
1	800671	1	Monteringsplatta Klämfäste	Mounting Plate	Grundplatte
2	800672	1	Underbygel klämfäste	Clamp	Klemme
5	211902	2	Bricka BRB 36x21x3 FZB	Washer	Scheibe
4	211861	2	Låsmutter LM6M Hög M20 FZB	Lock nut	Sicherungsmutter
3	211166	2	Skruv M6S M20x90 FZB	Screw	Schraube

ExTe förbehåller sig rätten att göra ändringar i specifikationer och annan information i detta dokument utan förhandsinformation.

ExTe reserves the right to make changes in specifications and other information contained in this document without prior notice.

ExTe behält sich das Recht vor, Änderungen an Spezifikationen und anderen Informationen in diesem Dokument ohne vorherige Ankündigung vorzunehmen.



Securing cargo. We invented the concept.

ExTe Fabriks AB, SE-820 62 Färla Sweden. Tel: +46 (0)651 175 00. E-mail: info@exte.se www.exte.se