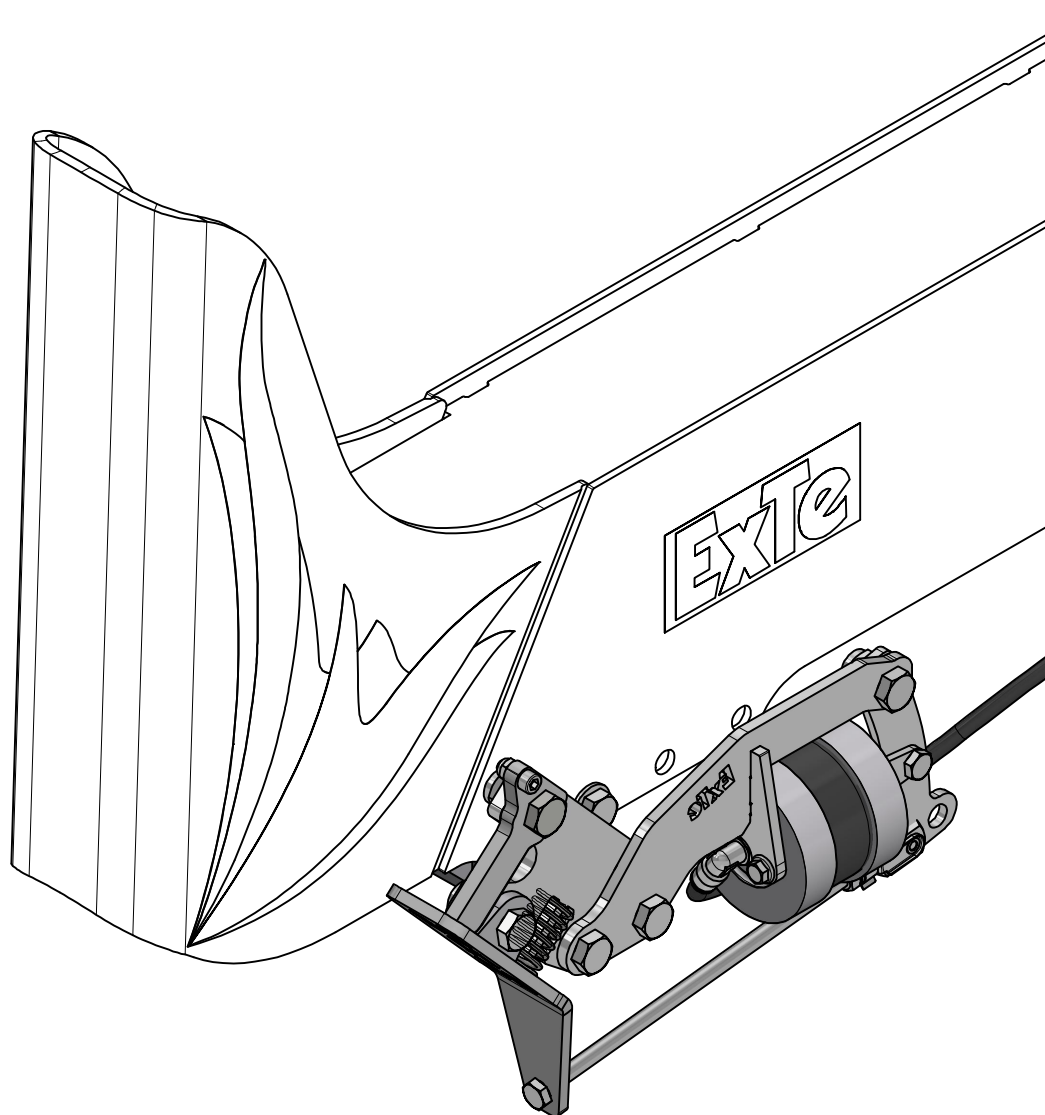


Utlösare D-serien Luftstyrd Enkel

Release air operated single/Auslöser handbuch single

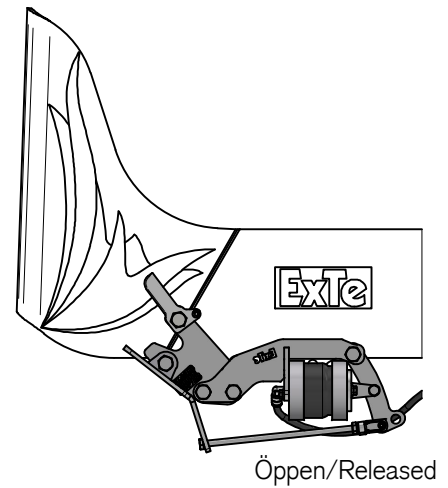
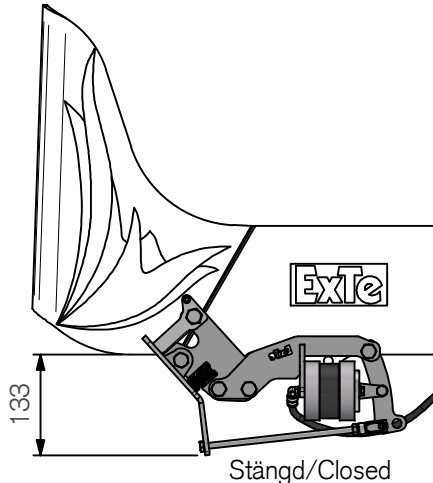
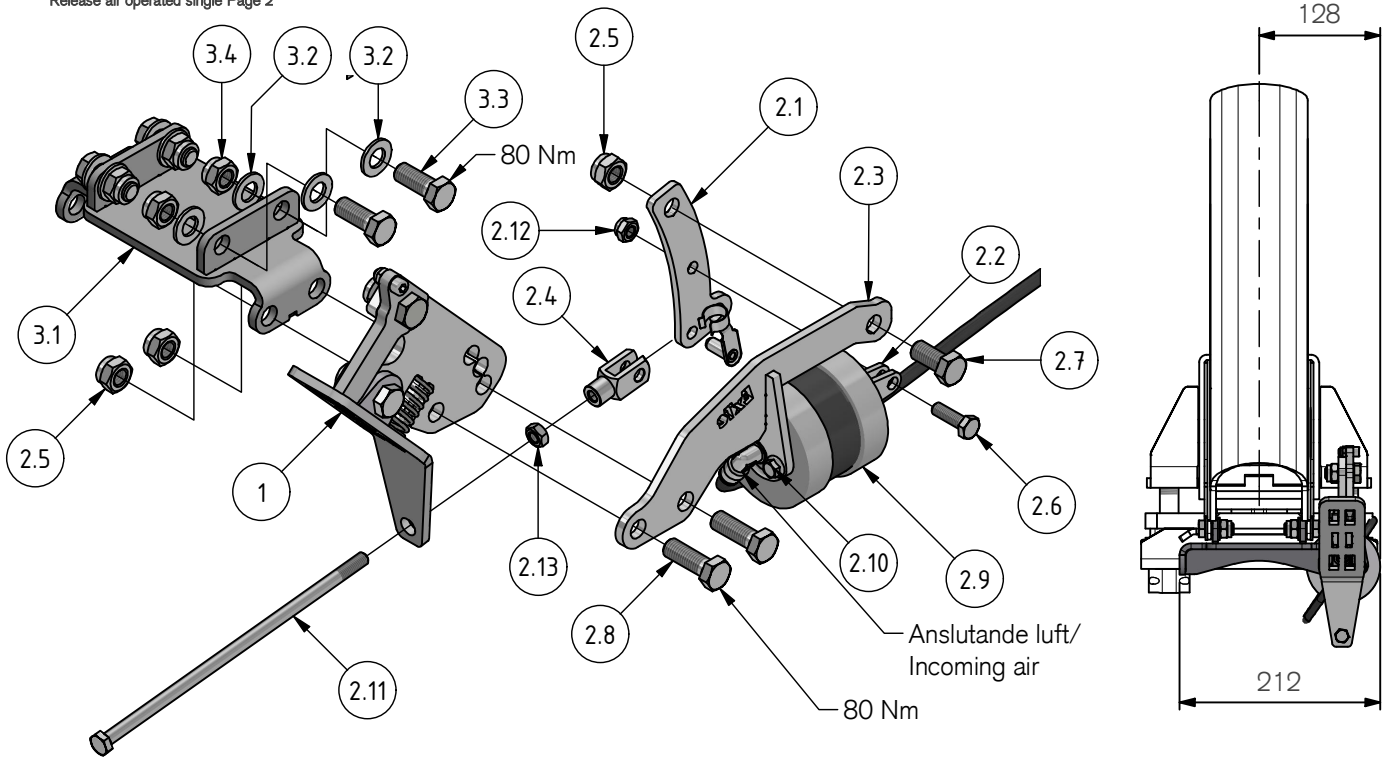
Art.nr 802316



802316_DAT_C

ExTe

Securing cargo. We invented the concept.



Pos.	Part.no	Pcs	Benämning	Description	Bezeichnung	Weight*
1	802174	1	Utlösare bankemontage	Release	Auslöser	1,1 kg
2	802200	1	Luftstyrd Utlösare Rak	Pneumatic release	Pneumatische Freigabe	1,7 kg
2.1	401935	1	Hävarm	Lever	Hebel	0,1 kg
2.2	802203	1	Fäste Luftstyrning	Mounting plate	Montageplatte	0,1 kg
2.3	802202	1	Fäste Luftstyrning Rak	Mounting plate straight model	Montageplatte gerade Ausführung	0,5 kg
2.4	212200	1	Gaffellänk M8	Fork Link	Gabelverbindung	0,0 kg
2.5	211857	3	Låsmutter LM6M låg M12 FZB	Lock nut	Sicherungsmutter	0,0 kg
2.6	211042	1	Skruv M6S M8x25 FZB	Screw	Schraube	0,0 kg
2.7	211081	1	Skruv M6S M12x25 FZB	Screw	Schraube	0,0 kg
2.8	211083	2	Skruv M6S M12x35 FZB	Screw	Schraube	0,0 kg
2.9	802201	1	Luftbälåg	Bellows	Balg	0,6 kg
2.11	211055	1	Skruv M6S M8x220 FZB	Screw	Schraube	0,1 kg
2.12	211855	1	Låsmutter LM6M låg M8 FZB	Lock nut	Sicherungsmutter	0,0 kg
2.13	102838	1	Mutter M6M M8 FZB	Nut	Nuss	0,0 kg
2.10	211628	4	Skruv M6SF M6x12 FZB Driloc 2040	Screw	Schraube	0,0 kg
3	803047	1	Utlösarfäste Dubbelt D-serien	Attachment for double releaser	Aufsatz für Doppleauslöser	1,3 kg
3.1	803046	1	Fäste utlösare dubbel	Attachment for releaser	Aufsatz für auslöser	1,0 kg
3.2	211907	8	Bricka BRB M12 FZB	Washer	Scheibe	0,0 kg
3.3	211082	4	Skruv M6S M12x30 FZB	Screw	Schraube	0,0 kg
3.4	211857	4	Låsmutter LM6M låg M12 FZB	Lock nut	Sicherungsmutter	0,0 kg

ExTe förbehåller sig rätten att göra ändringar i specifikationer och annan information i detta dokument utan förhandsinformation.

ExTe reserves the right to make changes in specifications and other information contained in this document without prior notice.

ExTe behält sich das Recht vor, Änderungen an Spezifikationen und anderen Informationen in diesem Dokument ohne vorherige Ankündigung vorzunehmen.

ExTe

Securing cargo. We invented the concept.

ExTe Fabriks AB, SE-820 62 Färila Sweden. Tel: +46 (0)651 175 00. E-mail: info@exte.se www.exte.se

* Teoretiska
* Theoretical
* Theoretisch