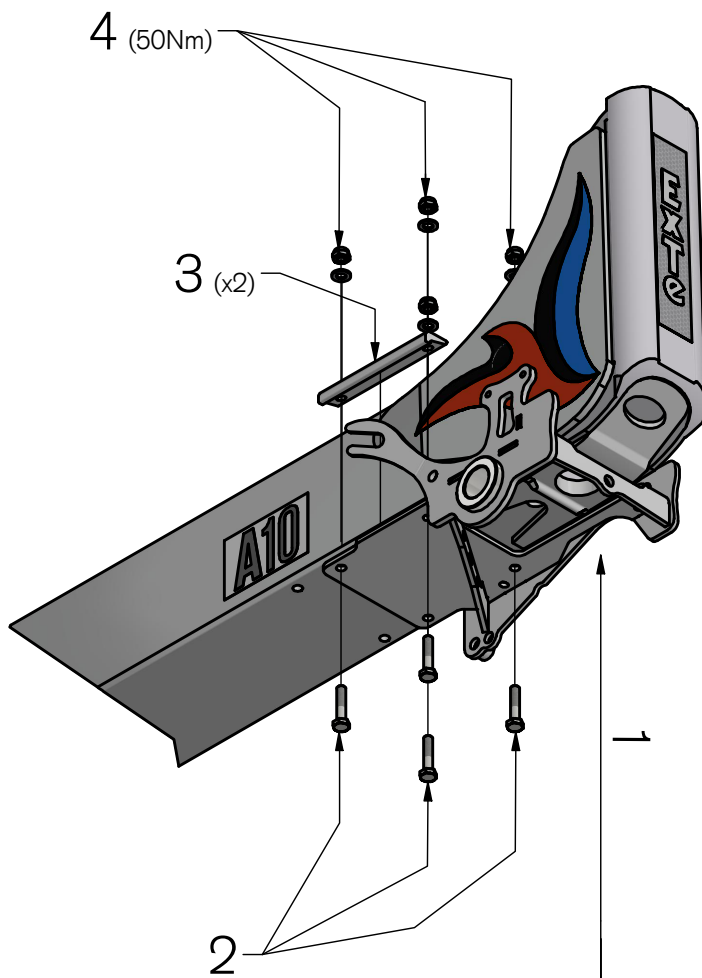









Instruktion / Instruction / Anweisung

A-Serien / A-Series / A-Serie

Montering av fäste på stomme / Mounting of attachment on bolster / Befestigung des Aufsatzes am Schemelkörper
Nedan visas ett vänsterfäste / Left version illustrated below / Linke Version unten abgebildet



Sats / Kit / Bausatz
Part No. 800851 / 800852

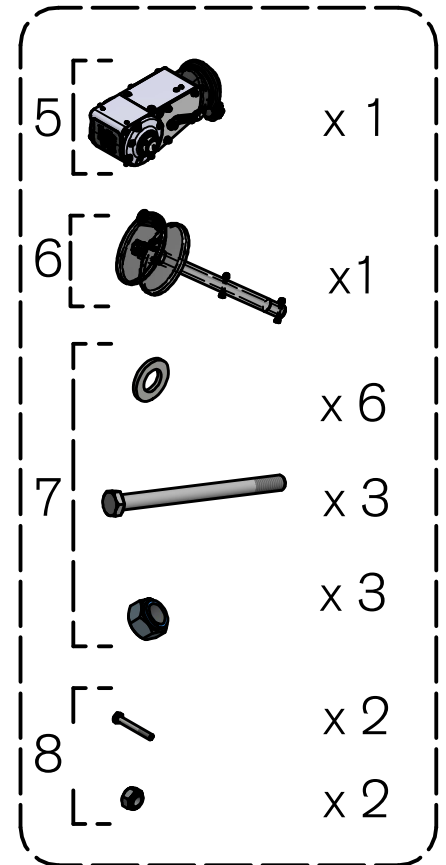
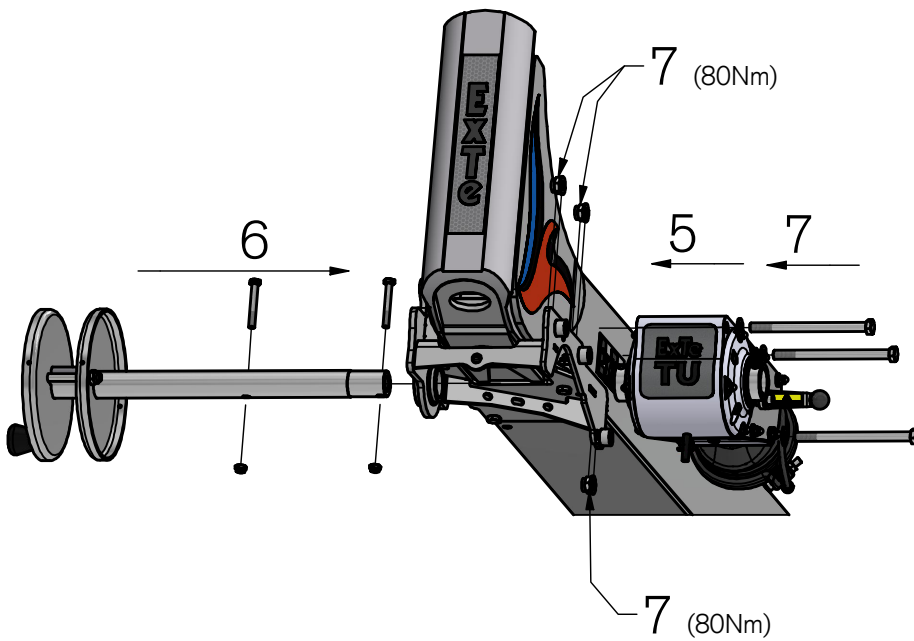
	Förmonterat / Preassembled / Vormontiert	
1		x1
		x1
		x1
2		x4
3		x2
4		x4
		x4

Monteringsinstruktion sidmonterat fäste TU A-serien 2021-1-001



Securing cargo. We invented the Concept.

Nedan visas ett vänsterfäste / Left version illustrated below / Linke Version unten abgebildet



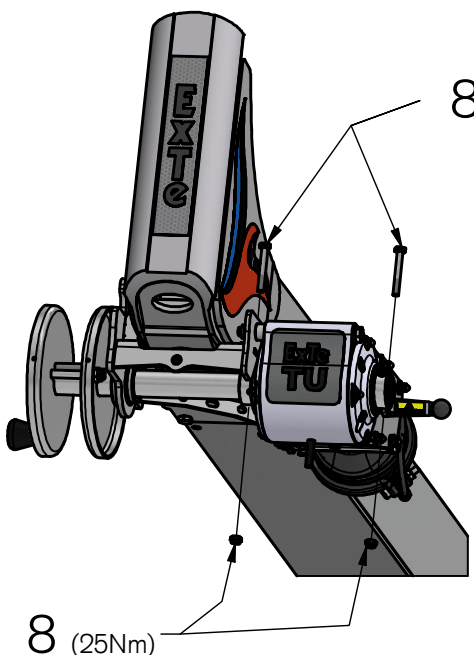
6.
Placera trummans axel i spännarens axel/ Place the shaft of the drum in the shaft of the tensioner/
Setzen Sie die Welle der Trommel in die Welle des Spanners ein

7
Dra åt spännarens tre skruvar med maximalt 80Nm/
Tighten the tensioner's three screws with a maximum of 80Nm/
Ziehen Sie die drei Schrauben des Spanners mit maximal 80 Nm . an

7.1
Kontrollera att trumman (6) går att föra fram och tillbaka i spännarens axel även efter åtdragning av spännarens skruvar/
Check that the drum (6) can be moved back and forth in the shaft of the tensioner even after tightening the screws of the tensioner/
Prüfen Sie, ob sich die Trommel (6) auch nach dem Anziehen der Schrauben des Spanners in der Welle des Spanners hin und her bewegen lässt

8
Dra skruvarna max. 25Nm/ Tighten the screws maximum 25Nm/ Ziehen Sie die Schrauben mit maximal 25 Nm . an

8.1
Om det uppstår problem vid monteringen, kontakta ExTe support och eftermarknad/
If problems occur during installation, contact ExTe support and aftermarket/
Wenn während der Installation Probleme auftreten, Wenden Sie sich an den ExTe-Support und den Aftermarket
mail: support@exte.se



ExTe

Securing cargo. We invented the Concept.