

D/144-Series RING

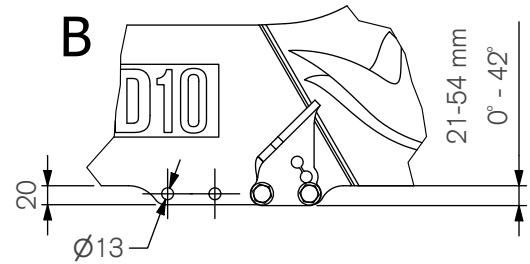
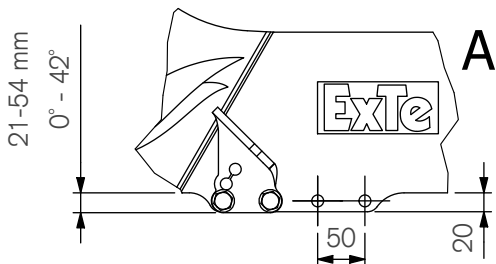
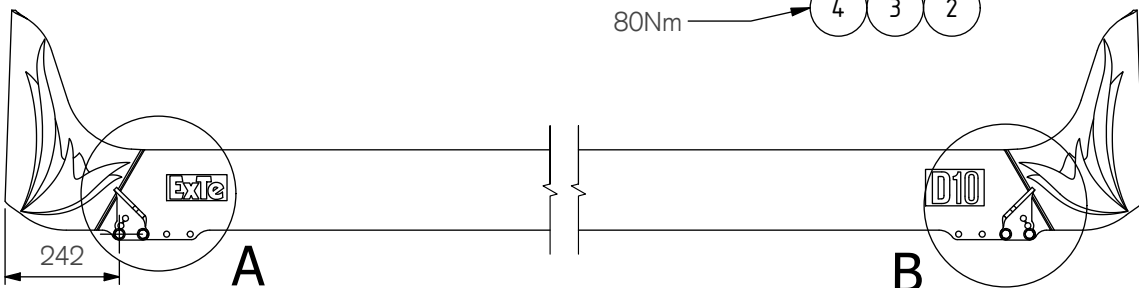
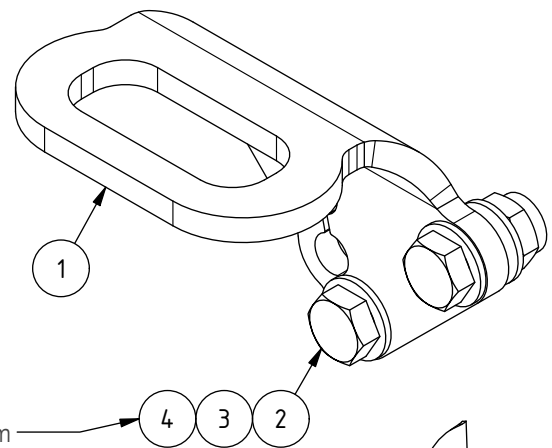
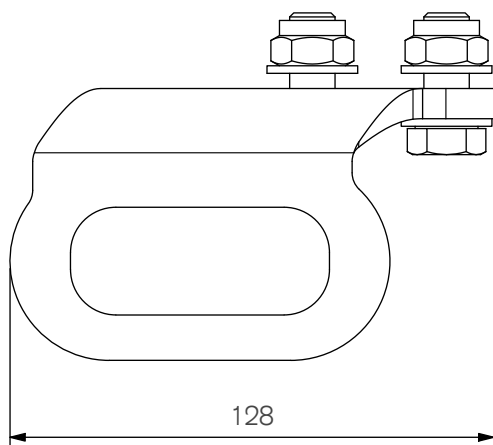
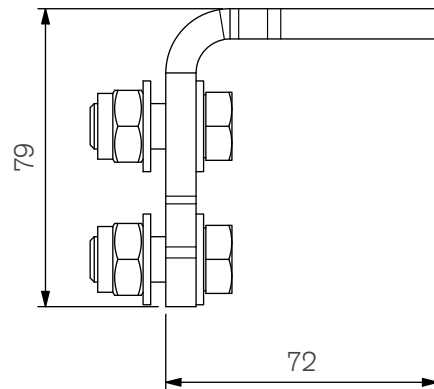
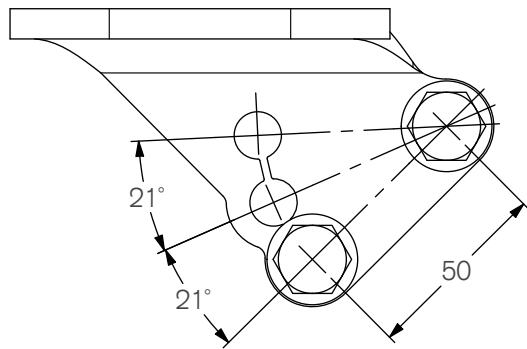
Art.nr 803091



803091 A

ExTe

Securing cargo. We invented the concept.



| Pos. | QTY | Art.nr | Benämning | Description | Bezeichnung |
|------|-----|--------|----------------------|----------------------|-------------|
| 1 | 1 | 803004 | RING HÖGER | RING RIGHT | RING RECHTS |
| 2 | 2 | 211082 | Skruv M6S M12x30 FZB | SCREW M6S M12x30 FZB | SCHRAUBE |
| 3 | 4 | 211907 | Bricka BRB M12 FZB | WASHER BRB M12 FZB | SCHEIBE |
| 4 | 2 | 211857 | LÅSMUTTER M12 FZB | LOCKING NUT M12 FZB | STOP MUTTER |

Vikt/Weight/Gewicht: 0,65kg

ExTe

Securing cargo. We invented the concept.

ExTe Certificate No: / ExTe Zertifikat Nr: 803091

The product is tested and designed according to the ExTe test procedure R5-507

Das Produkt wird nach dem ExTe-Testverfahren R5-507

Result

Ergebnisse

Allowable Work Load AWL (daN)* 4000 daN

*Zulässige Arbeitslast AWL (daN)**

Place of tests, Färila, Sweden 2018-12-06

Ort der Test, Färila, Sweden

Test report number SD-044

Nummer des Testberichtes

*) Calculated according to the Standard:

Berechnet nach den Grundsätzen im Standard:

EN 12195-1
EN 12195-2
EN 12195-3
EN 12195-4
EN-16860
AS NZS 4380
VVFS 1999:74

It is hereby certified that the above results are in accordance with documented tests and calculations carried out at ExTe Fabriks AB, Färila, Sweden.

Es wird hiermit bestätigt, dass die obigen Ergebnisse den dokumentierten Tests und Berechnungen entsprechen, die bei ExTe Fabriks AB, Färila, Schweden, durchgeführt wurden



Kjell Jonsson
CEO ExTe Fabriks AB



Securing cargo. We invented the concept.