

A-Series

A10 Lh 1,860-3,015 Telescopic

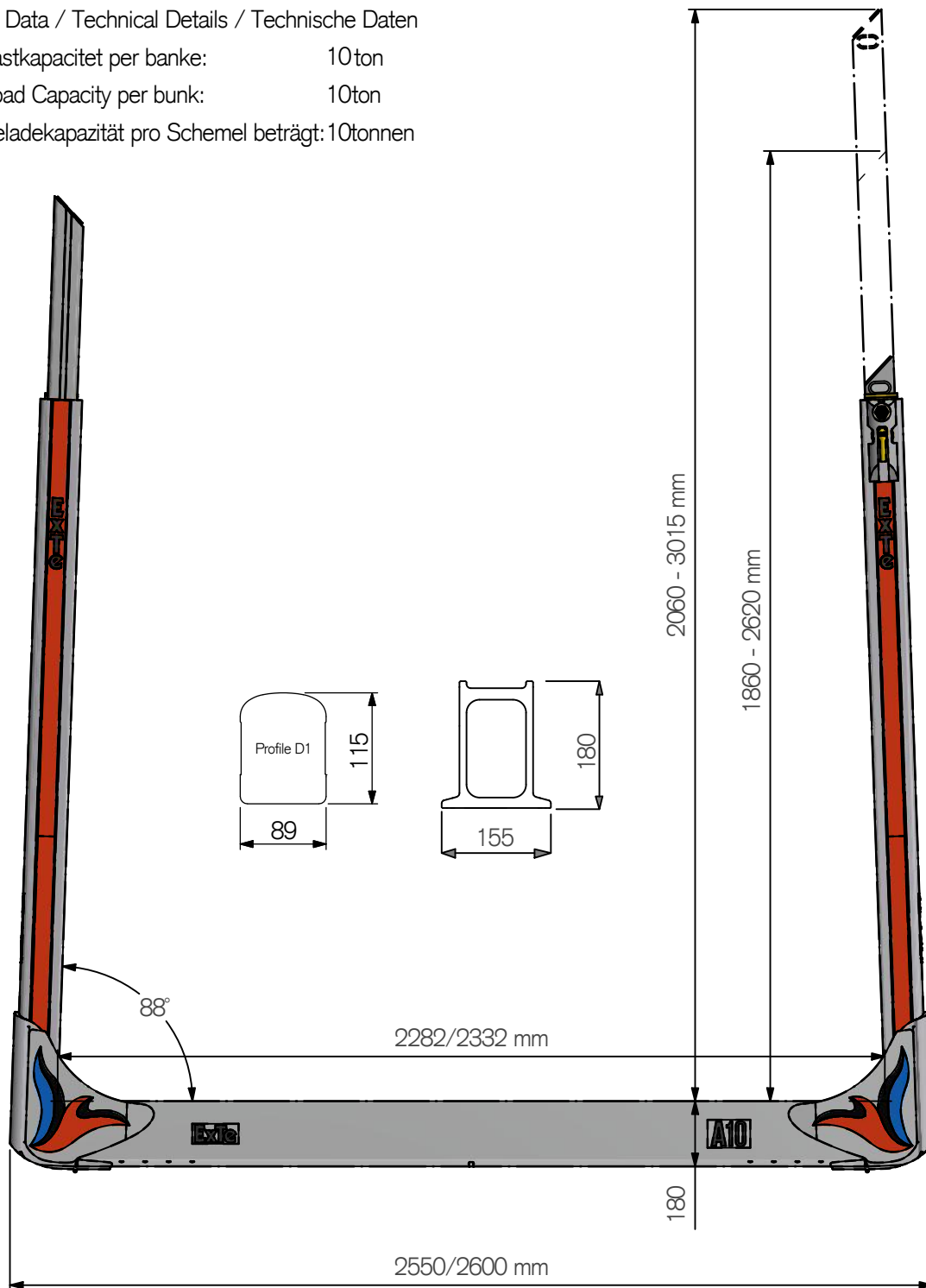
Doc.no AD00036

Teknisk Data / Technical Details / Technische Daten

Max. Lastkapacitet per banke: 10ton

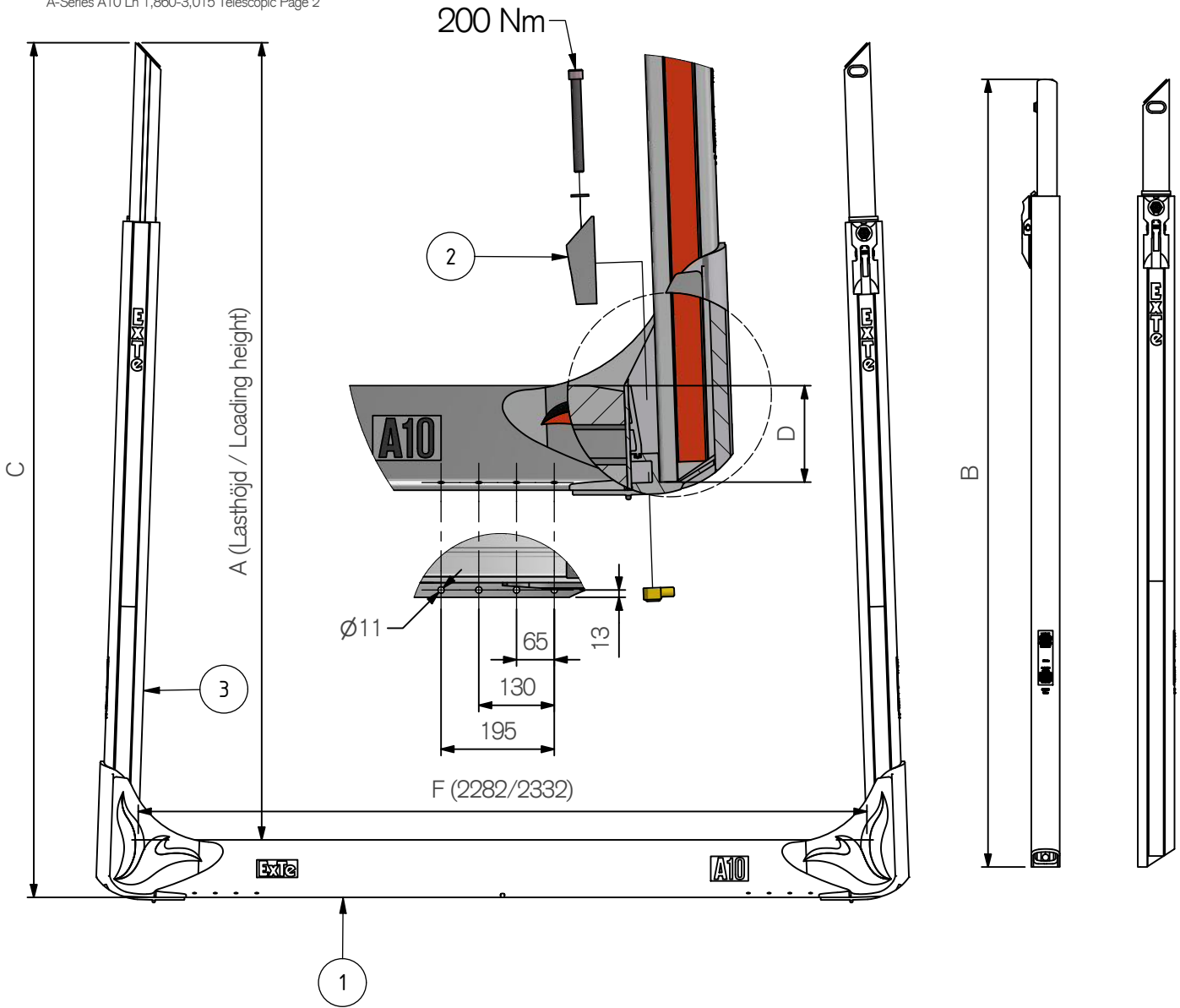
Max. Load Capacity per bunk: 10ton

Max. Beladekapazität pro Schemel beträgt: 10tonnen



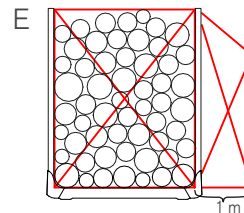
ExTe

Securing cargo. We invented the concept.



Pos.	Part.no	Pcs	Benämning	Description	Bezeichnung	Weight*
1	810380	1	Stomme A10 2,55	Bolster	Schemelkörper	57,2 kg
1	810375	1	Stomme A10 2,60	Bolster	Schemelkörper	58,1 kg
2	810196	2	Låselement D-Profil	Wedge kit	Keil	1,2 kg
3	810255	2	Stake D1 T10 2020-2780 Telescopic	Stake	Runge	31,7 kg
3	802733	2	Stake D1 T10 2220-3175 Telescopic	Stake	Runge	34,8 kg

A mm	B mm	C mm	D mm	E1 m3	E2 m3
Loading height	Length	Total Height	Depth	F 2282	F 2332
1860	2020	2040	160	4,24	4,34
2620	2780	2800	160	5,98	6,11
2060	2220	2240	160	4,7	4,8
3015	3175	3195	160	6,88	7,03



ExTe förbehåller sig rätten att göra ändringar i specifikationer och annan information i detta dokument utan förhandsinformation.

ExTe reserves the right to make changes in specifications and other information contained in this document without prior notice.

ExTe behåller sig das Recht vor, Änderungen an Spezifikationen und anderen Informationen in diesem Dokument ohne vorherige Ankündigung vorzunehmen.

ExTe

Securing cargo. We invented the concept.

* Teoretiska

* Theoretical

* Theoretisch