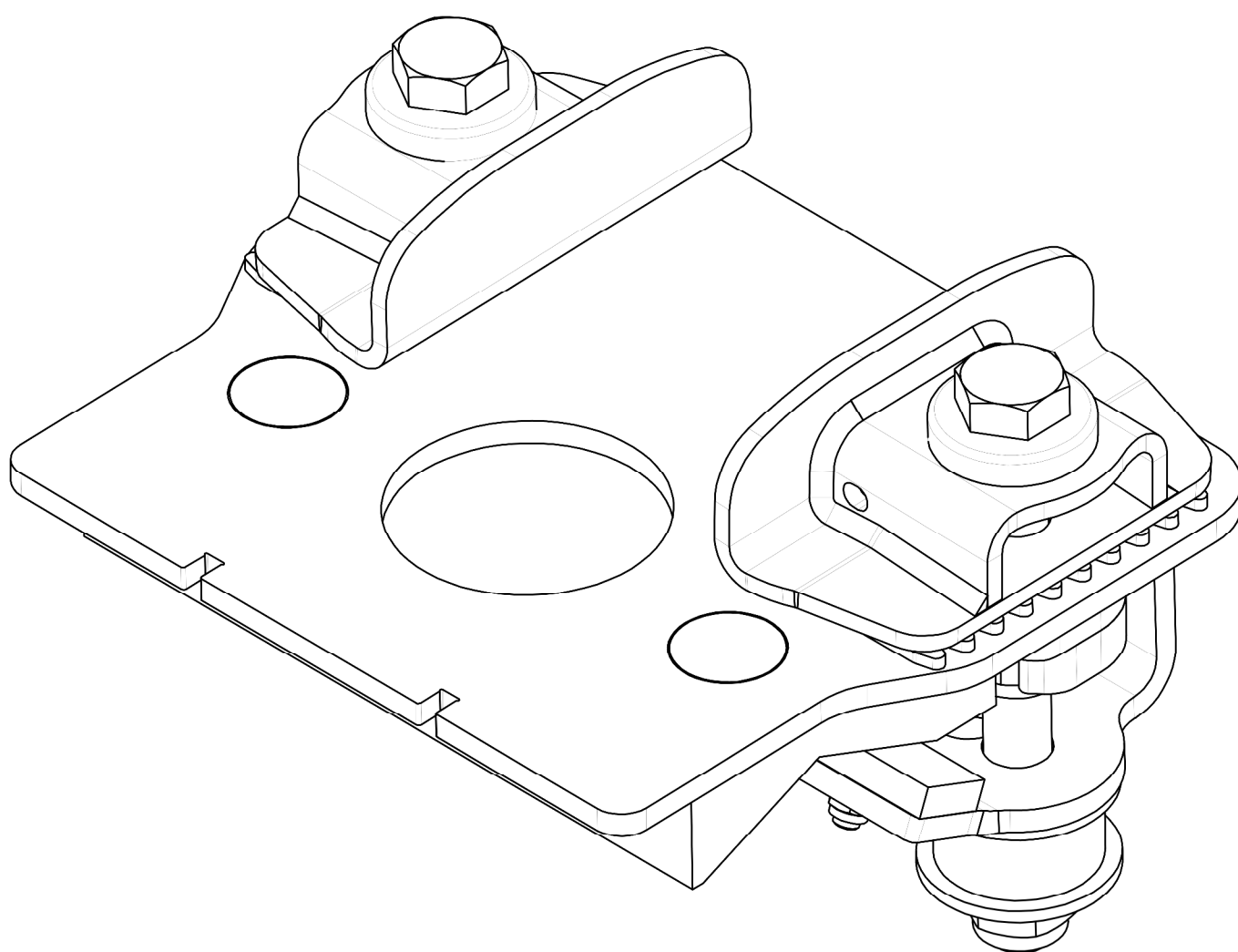


Nockfäste - låsklack Stål ram 135°

Cam attachmnet Steel frame / Nockenbefestigung Stahl rahmen

S / Si / D T / D S T / 144 T

Part.no 803585



803585_DAT B

ExTe

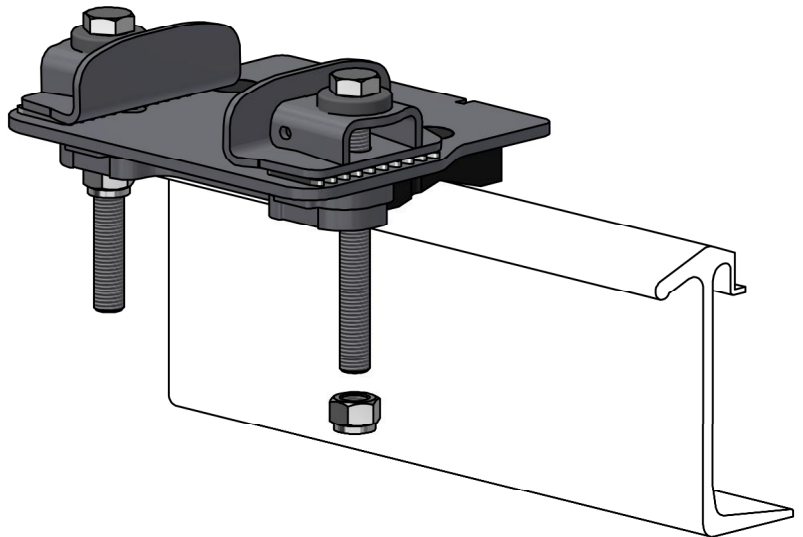
Securing cargo. We invented the Concept.

Steg för steg korrekt montering Step-by-step correct installation Schrittweise korrekte Montage

1. Montera klämklackarna mot monteringsplattan med hjälp av skruv och mutter. Drag ej åt hårt.

1. Install the clamping lugs onto the mounting plate using bolts and nuts. Do not tighten fully.

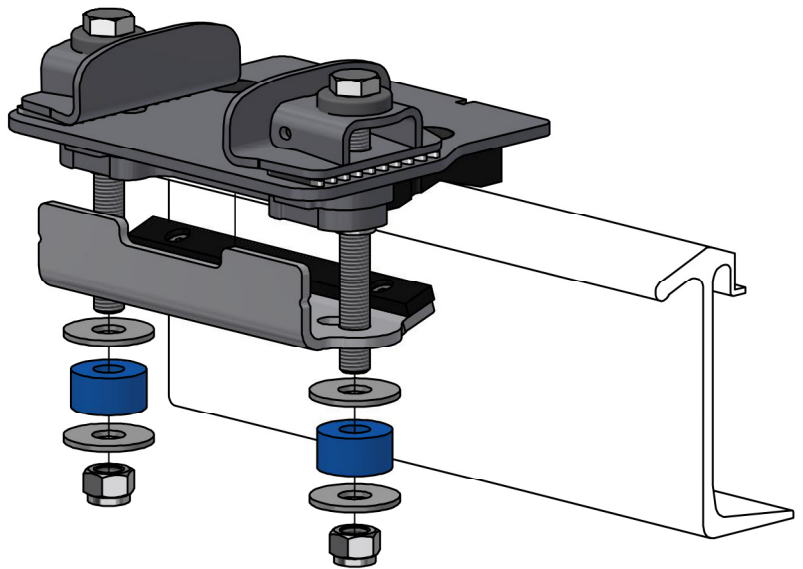
1. Die Klemmklaue mit Schrauben und Muttern an der Montageplatte montieren. Nicht fest anziehen.



2. Montera därefter underbygeln med dess brickor och gummipuckar. Drag ej åt hårt, lämna utrymme för justering.

2. Then install the lower clamp with its washers and rubber pads. Do not tighten fully; leave room for adjustment.

2. Anschließend den Unterbügel mit den Unterlegscheiben und Gummipuffern montieren. Nicht fest anziehen; Spielraum für Justierung lassen.



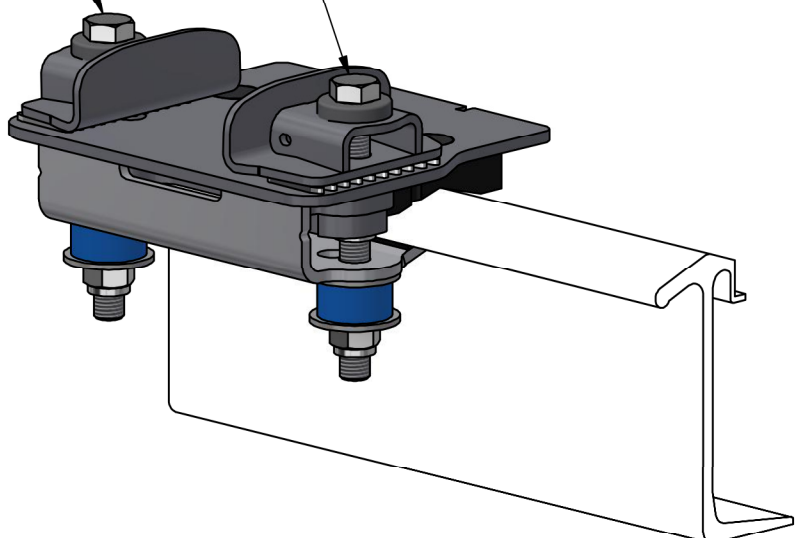
3. Drag åt skruvarna vid Låsklackarna med moment 380 Nm. Justera därefter underbygeln och drag åt växelvis på vardera mutter. (Underbygeln kan komma behöva efterdras)

3. Tighten the bolts at the locking lugs to a torque of 380 Nm. Then adjust the lower clamp and tighten the nuts alternately on each side. (The lower clamp may require re-tightening.)

3. Die Schrauben an den Verriegelungsklaue mit einem Drehmoment von 380 Nm anziehen. Danach den Unterbügel ausrichten und die Muttern wechselseitig anziehen. (Der Unterbügel kann ein Nachziehen erfordern.)

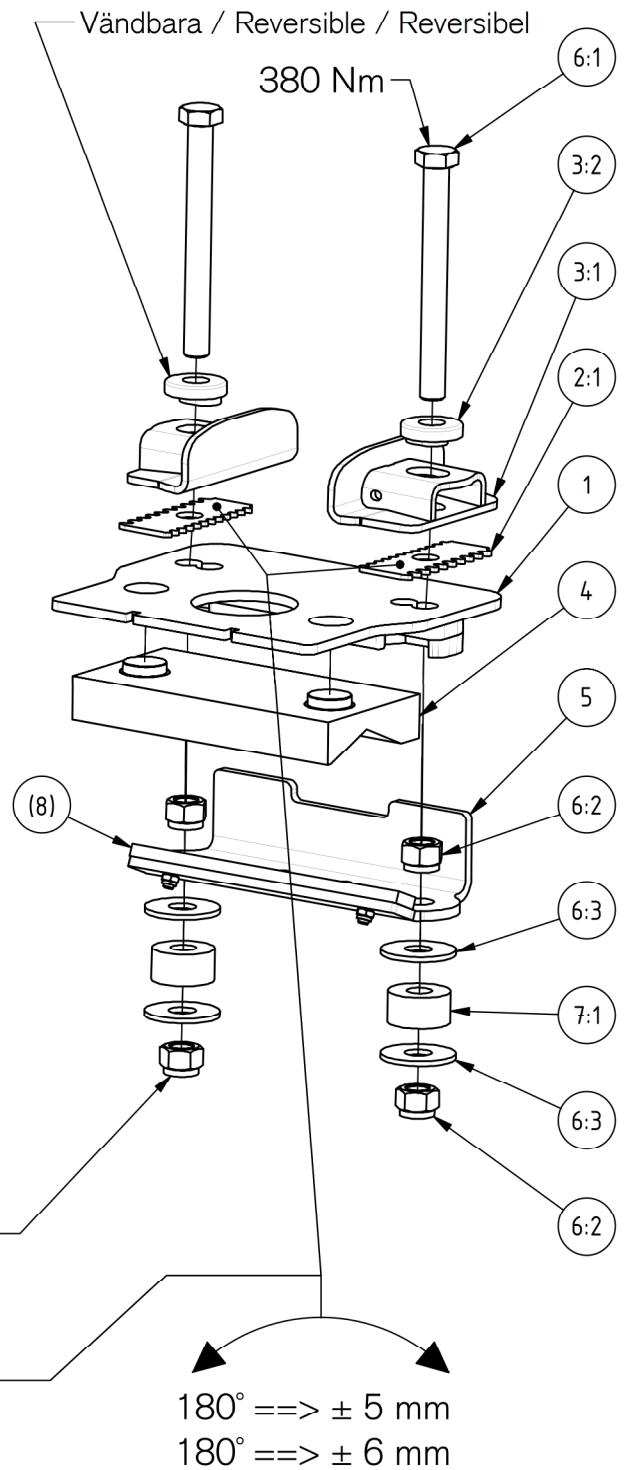
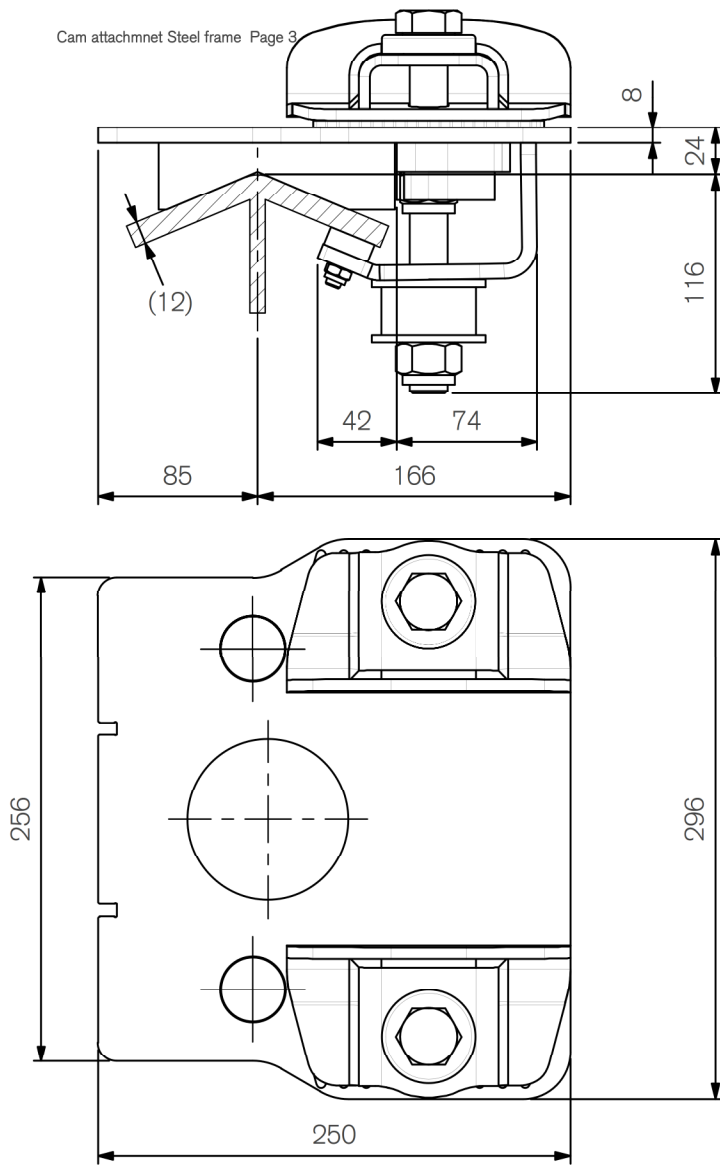
380 Nm

380 Nm



ExTe

Securing cargo. We invented the Concept.



Åtdrages efter behov /
Tightened as needed /
Nach Bedarf festgezogen

Låsbleck vändbara för optimal montering /
Locking Plate reversible for optimal mounting /
Verriegelungsplatte reversibel für optimale Montage

Vikt / Weight / Gewicht: 13,8 kg

Pos.	Part.no	Pcs	Benämning	Description	Bezeichnung
1	803573	1	Monteringsplatta 190/230 296x250x8	Mounting Plate	Grundplatte
2	823209	1	Monteringssats 9	Mounting set 9	Montagesatz 9
2:1		2	Låsbleck fästen ST	Lock Plate	Schlossplatte
3	823208	1	Monteringssats 8	Mounting set 8	Montagesatz 8
3:1		2	Låsklack fästen ST	Lock Lug	Verschlusslasche
3:2		2	Bricka Låsklack ST	Washer	Scheibe
4	803586	1	Glidplatta 180 249x125 135° Kompl.	Sliding Pad	Gleitplatte
5	800027	1	Underbygel NF 190/230 292x116x71,5	Lower Clamp	Klemmbügel
6	823008	1	Bultsats 8	Bolt set 8	Bolzensatz 8
6:1		2	Skruv M6SH 20x190 8.8 FZB DIN 933	Screw	Schraube
6:2		4	Mutter LM6MH M20 KL8 FZB DIN 982	Lock nut	Sicherungsmutter
6:3		4	Bricka 22x60x4 FZB DIN9021	Washer	Scheibe
7	823203	1	Monteringssats 3	Mounting set 3	Montagesatz 3
7:1		2	Gummipuck 20,5x50x25,5	Rubber heel	Gummidämpfer
(8)	823207	1	Monteringssats 7 Friktionslist Sats	Mounting set 7 Friction Plastic	Montagesatz 7 Kunststoff Unten

ExTe förbehåller sig rätten att göra ändringar i specifikationer och annan information i detta dokument utan förhandsinformation.

ExTe reserves the right to make changes in specifications and other information contained in this document without prior notice.

ExTe behält sich das Recht vor, Änderungen an Spezifikationen und anderen Informationen in diesem Dokument ohne vorherige Ankündigung vorzunehmen.

ExTe

Securing cargo. We invented the Concept.

ExTe Fabriks AB, SE-820 62 Färila Sweden. Tel: +46 (0)651 175 00. E-mail: info@exte.se www.exte.se