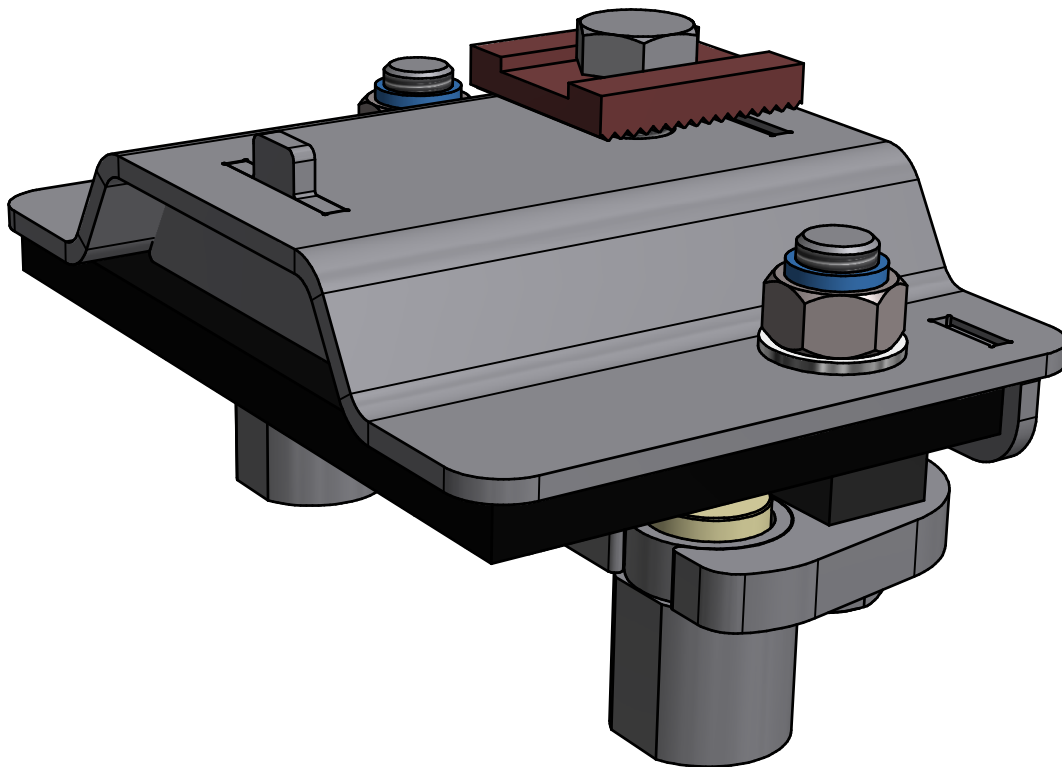


# SKYDDSBANKE / PROTECTION BUNK

FRIKTIONSFÄSTE FÖRHÖJT / FRICTION ATTACHMENT RAISED

Art.nr 800734



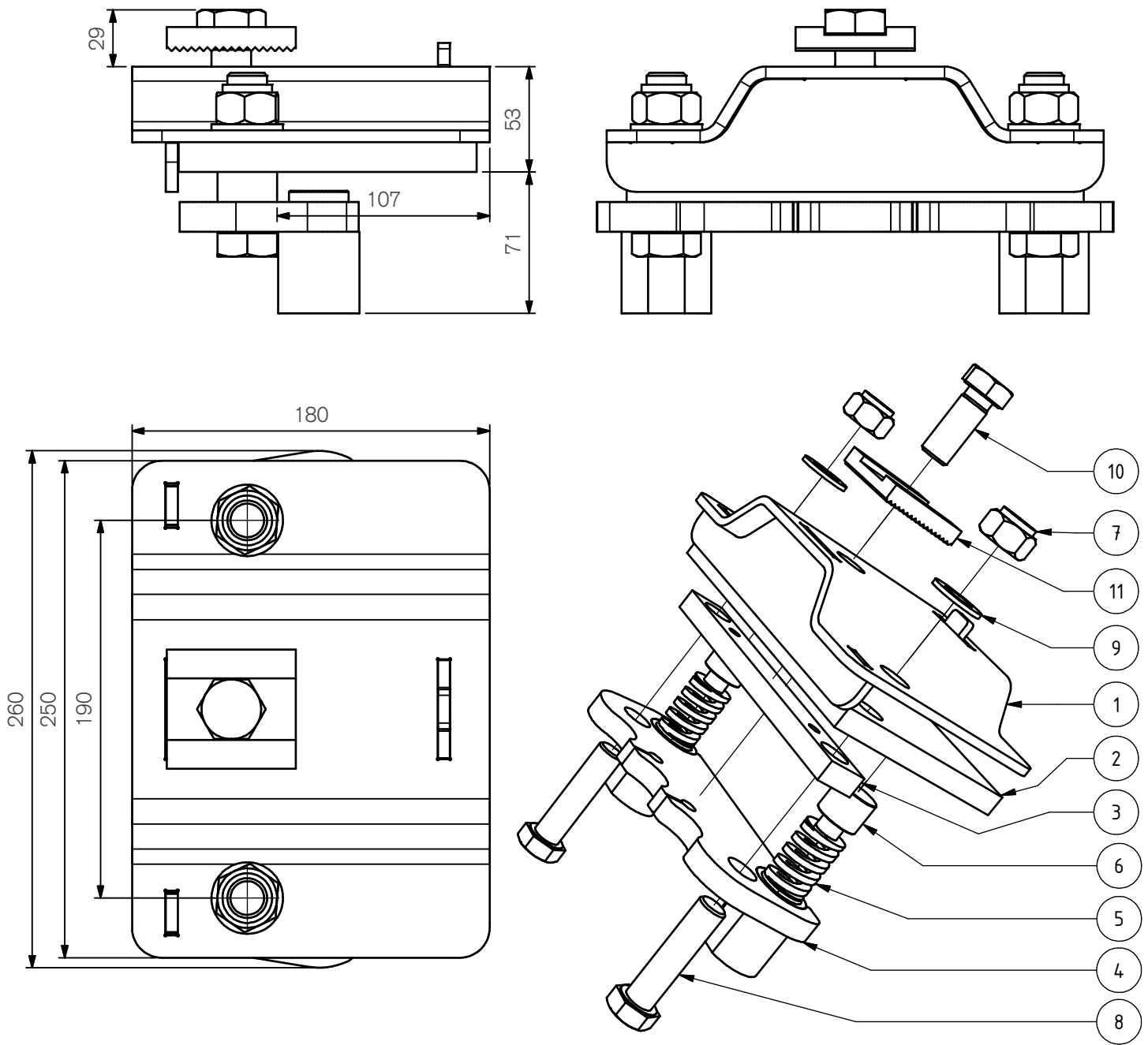
800734\_2016-08-12

## ExTe

Securing cargo. We invented the Concept.

# FRIKTIONSFÄSTE FÖRHÖJT / FRICTION ATTACHMENT RAISED

Page 2



VIKT / WEIGHT 11,7KG

POS.	QTY	PART NO.	BESKRIVNING	DESCRIPTION
1	1	480110	MONTERINGSPLATTA	MOUNTING PLATE
2	1	420189	GLIDPLATTA	PLASTIC PLATE
3	1	420188	FRIKTIONSLIST	FRICTION STRIP
4	1	800602	UNDERBYGEL FRIKTION	LOWER CLAMP FRICTION
5	2	800604	FJÄDER FRIKTIONSFÄSTE	SPRING FRICTION ATTACHMENT
6	2	800603	PLASTPLUNCH	PLASTIC PLUG
7	3	211861	MUTTER LOC-K 20 FZB	NUT LOC-K 20 FZB
8	2	211181	SKRUV M6S 20x80 FZB	SCREW M6S 20x80 FZB
9	2	211902	BRICKA BRB 36x21x3 FZB	WASHER BRB 36x21x3 FZB
10	1	211161	SKRUV M6S 20x50 FZB	SCREW M6S 20x50 FZB
11	1	490040	LÅSBRICKA	LOCK PLATE

# ExTe

Securing cargo. We invented the Concept.

ExTe Fabriks AB, SE-820 41 Färila Sweden. Tel: +46 (0)651 175 00. Fax: +46 (0)651 175 03. E-mail: info@exte.se www.exte.se