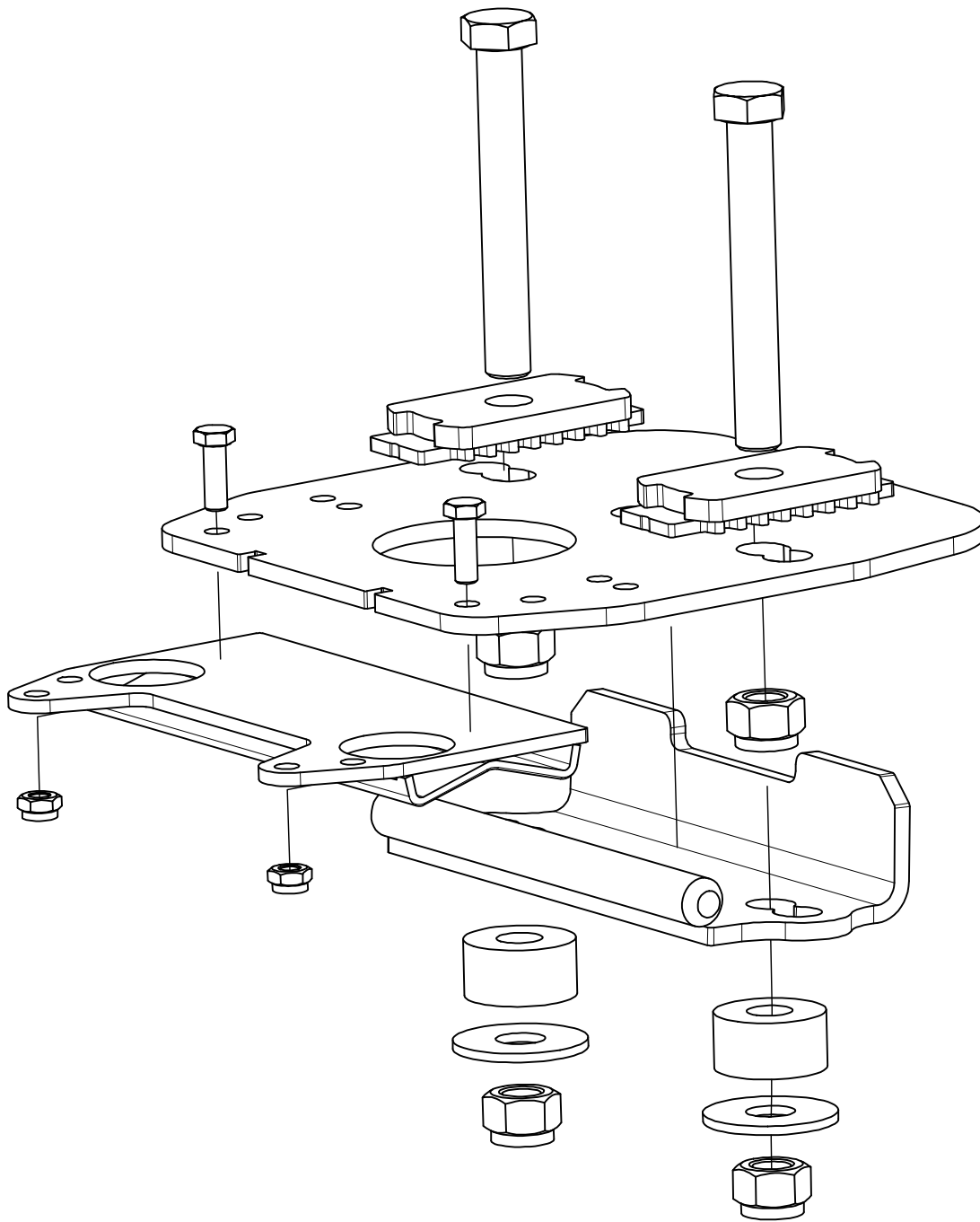


Nockfäste Alu-Nock Stödbanke Stål

Cam Attachment Alu-Cam / Nockenbefestigung Alu-Nock

Part.no 800026

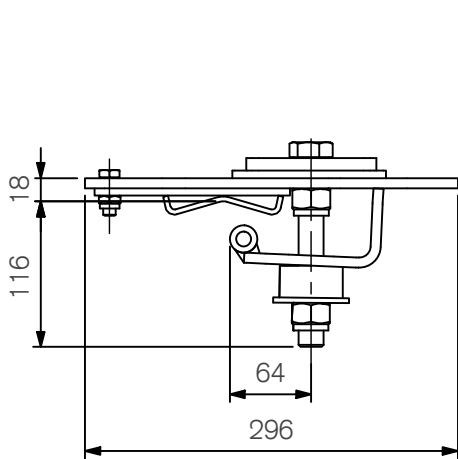


800026_DWT_C

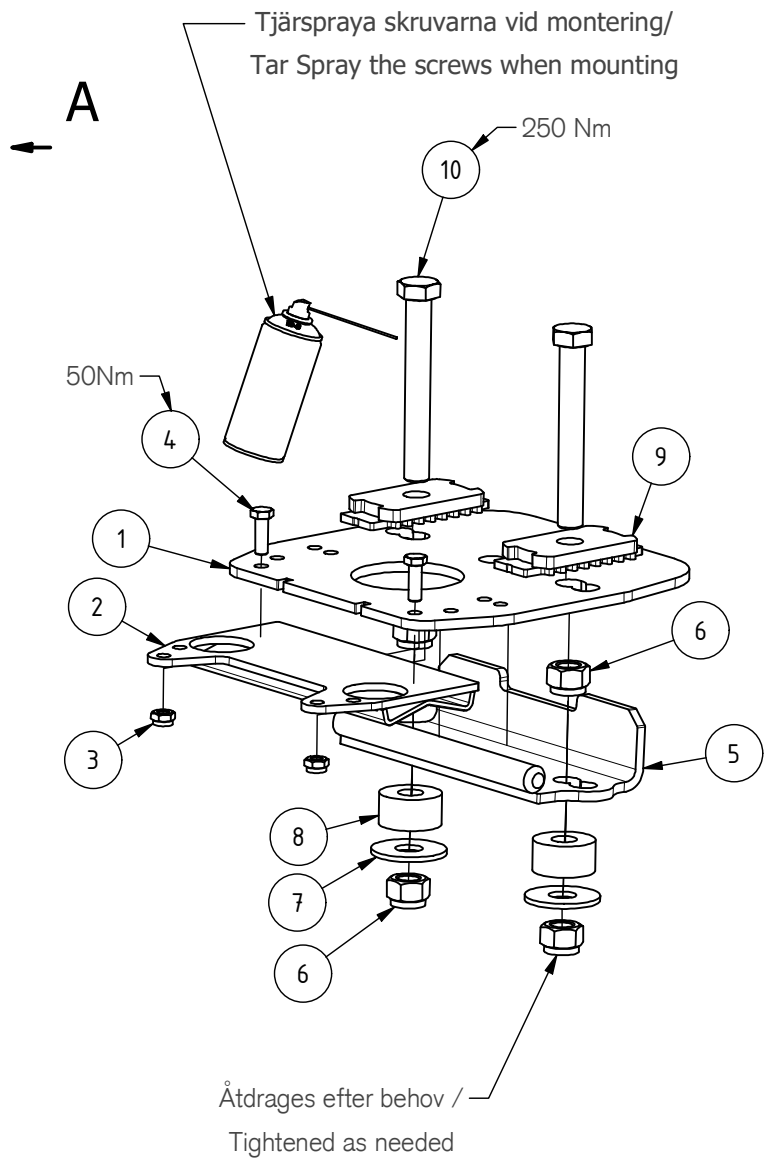
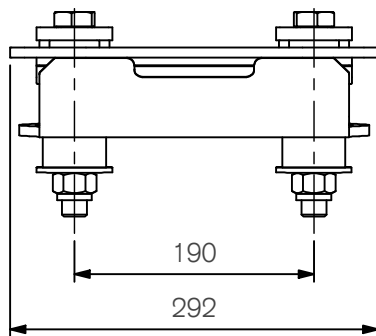
ExTe

Securing cargo. We invented the concept.

Part.no 800026



A



Vikt / Weight: 12,7kg

Pos.	Art.nr	Benämning	Description	Bezeichnung
1	803074	Monteringsplatta Stålstommar	Mounting Plate	Grundplatte
2	800002	Ansl.platta Nockfäste Alu-Nock	CONNECTION PLATE	ANSCHLUSSPLATTE
3	211856	Låsmutter LM6M låg M10 FZB	LOCKING NUT LM6M LOW M10 FZB	Sicherungsmutter
4	211063	Skruv M6S M10x30 FZB	SCREW M6S M10x30 FZB	Schraube
5	800003	Underbygel Nockfäste Alu-Nock	LOWER CLAMP	Klemmbügel
6	211861	Låsmutter LM6M Hög M20 FZB	LOCKING NUT LM6M HIGH M20 FZB	Sicherungsmutter
7	102851	BRICKA	WASHER	SCHEIBE
8	800656	GUMMIPUCK	RUBBER HEEL	GUMMIABSATZ
9	810306	Låsbricka Stödbanke	Locking Plate	Verriegelungsplatte
10	211175	Skruv M6S M20x150 FZB	Screw	Schraube

ExTe

Securing cargo. We invented the concept.