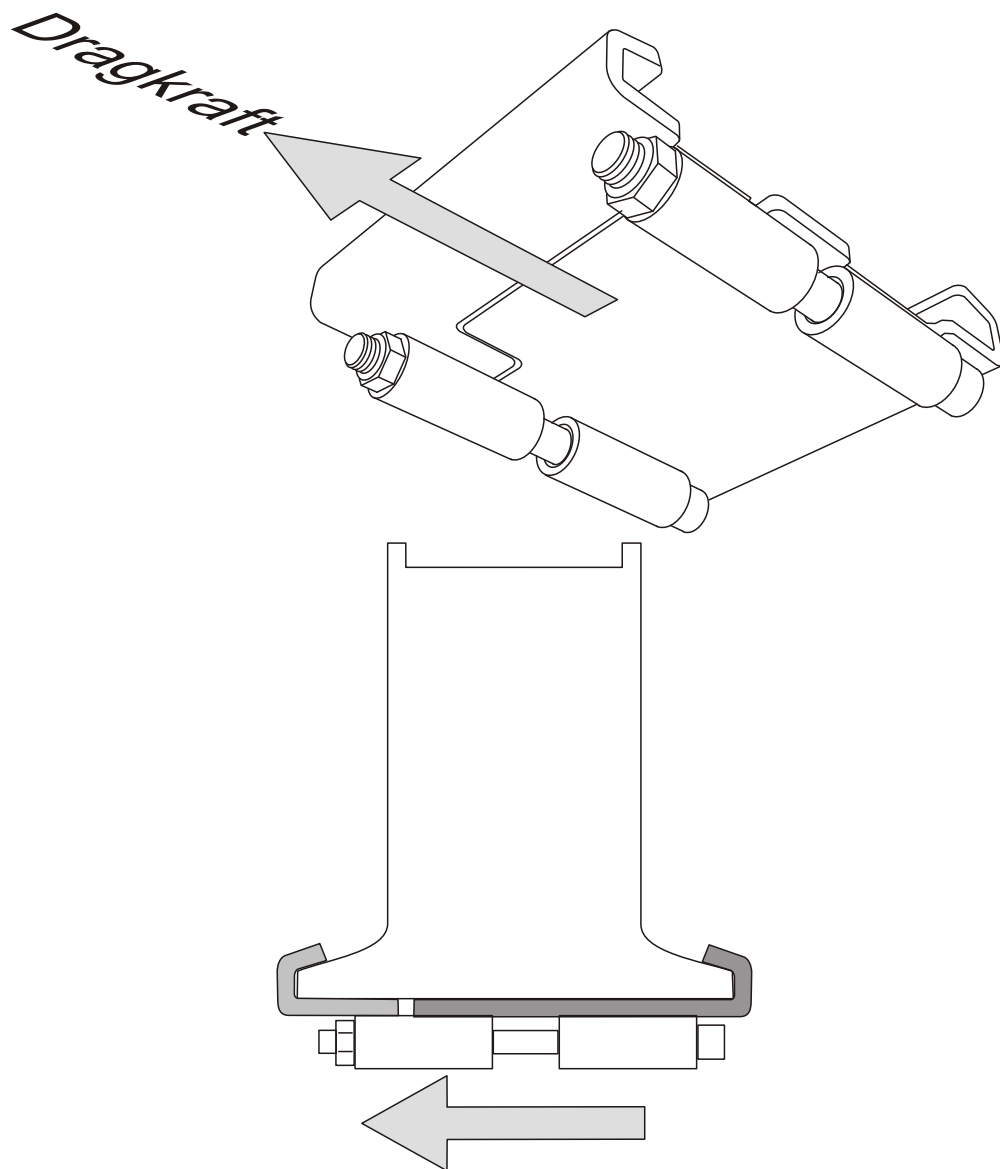


Montering med fäste 800425 A-Serie

2005 10 12

Vid användning av **universalfäste 800425** ex.vis vid skjutbordsstänger eller motsvarande där viss dragkraft läggs på fästet, bör man montera / vända det så att den större plattan hamnar så att dragkraften blir som pilen visar.

Plattan får då stöd av bankestommens undersida som i sin tur gör att skruvarna avlastas och hela fästet blir starkare.



ExTe

Securing cargo. We invented the concept.