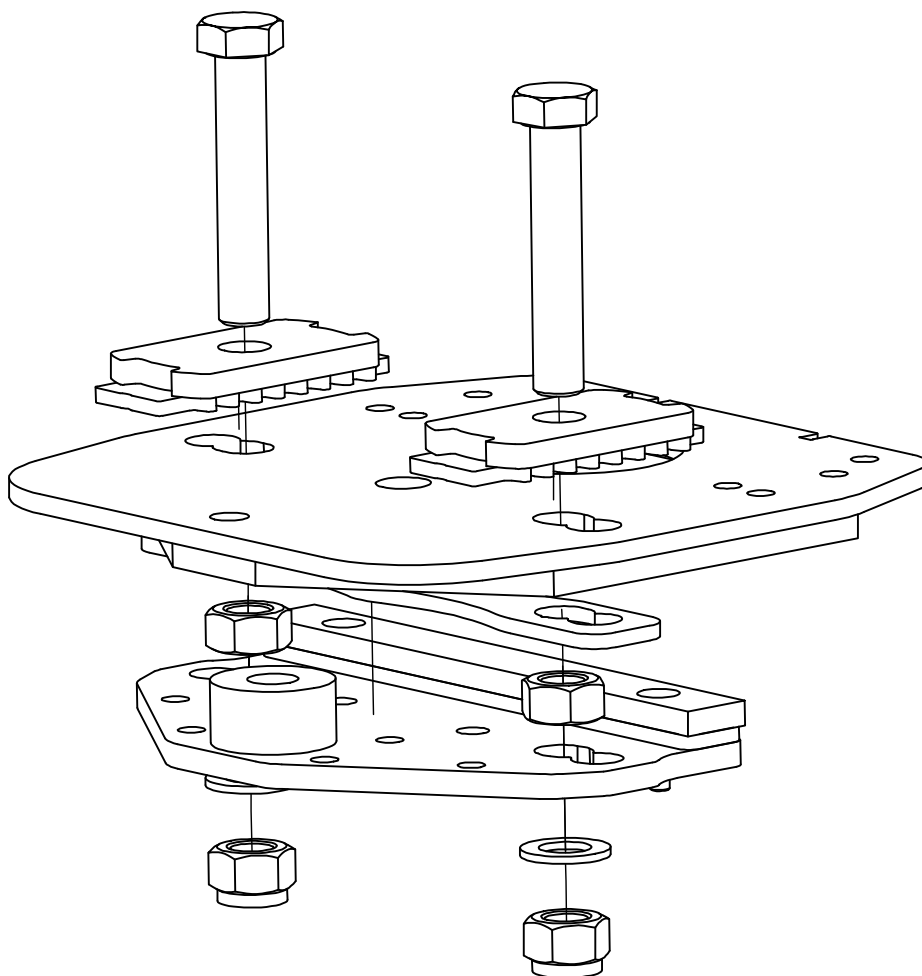


# Friktionsfäste Stödbanke

## Friction Attachment/Friktionsbefestigung

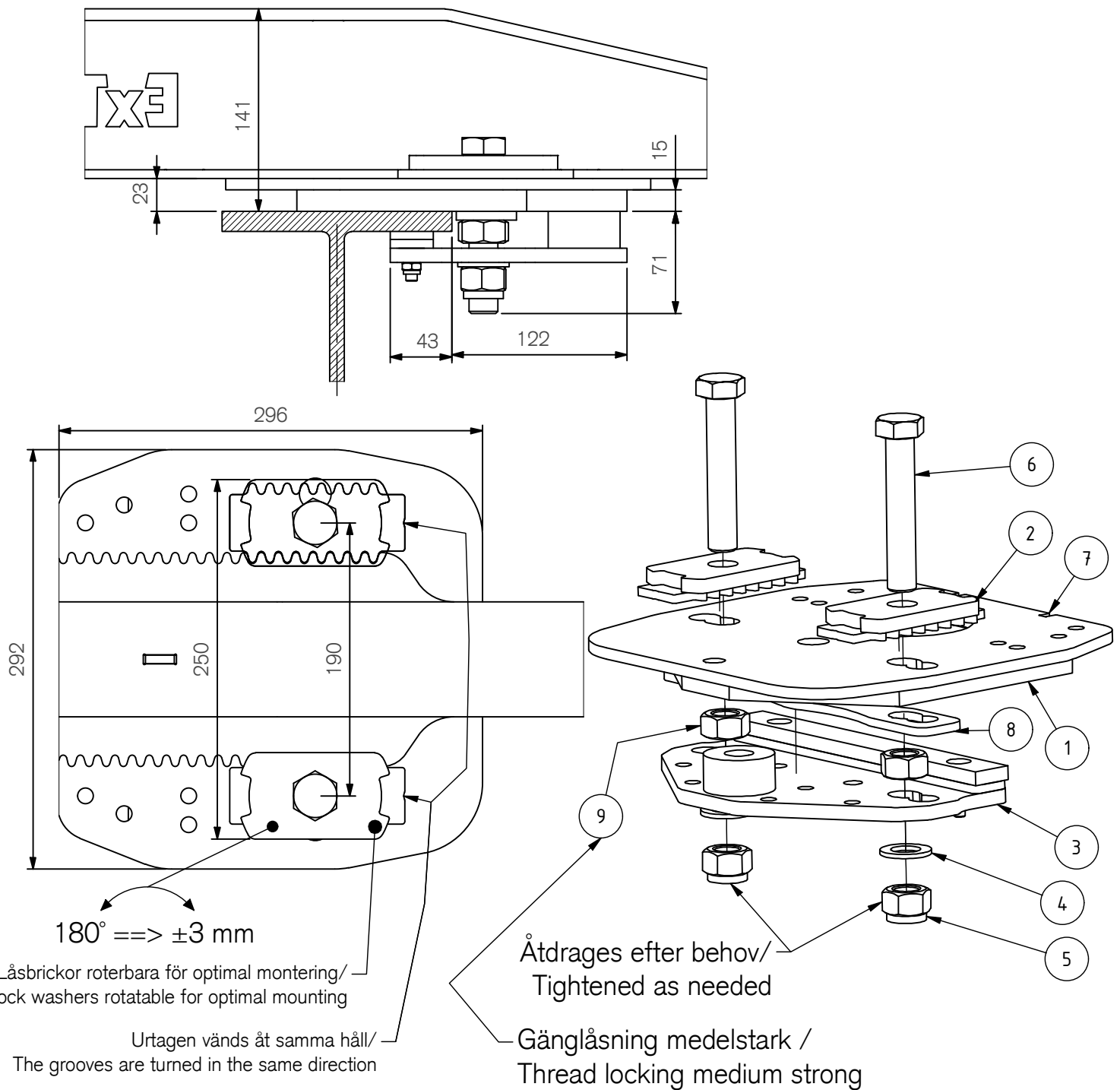
Art.nr 810302



810302.D

# ExTe

Securing cargo. We invented the concept.



Pos.	Part.no	Pcs	Benämning	Description	Bezeichnung
1	810277	1	Glidplatta	Slide plate	Gleitplatte
2	810306	2	Låsbricka Stödbanke	Locking Plate	Schlossplatte
3	802010	1	Underbygel friktionsfäste justerbar	Clamp bottom	Klemme untere
4	211902	2	BRICKA BRB M20 FZB	Washer	Scheibe
5	211861	2	Låsmutter LM6M Hög M20 FZB	Lock nut	Sicherungsmutter
6	211177	2	SKRUV M6S M20x110 FZB	Screw	Schraube
7	803074	1	Monteringsplatta Stålstommar	Mounting Plate	Grundplatte
8	810959	1	Shimsplåt 280 x 42 x 6	Shims plate	Belagplatte
9	211836	2	Mutter M6M M20 FZB 8.8	Nut	Mutter

ExTe förbehåller sig rätten att göra ändringar i specifikationer och annan information i detta dokument utan förhandsinformation.

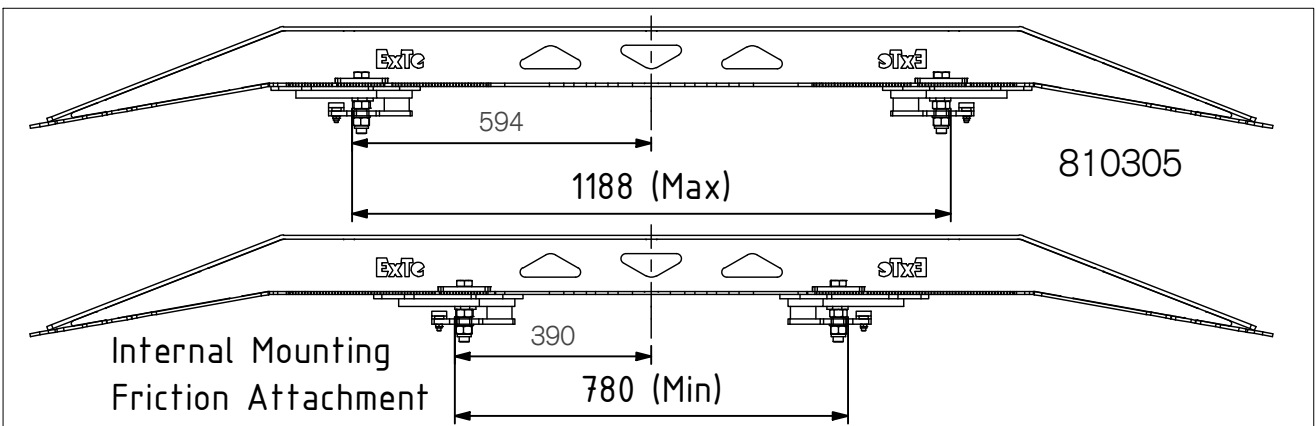
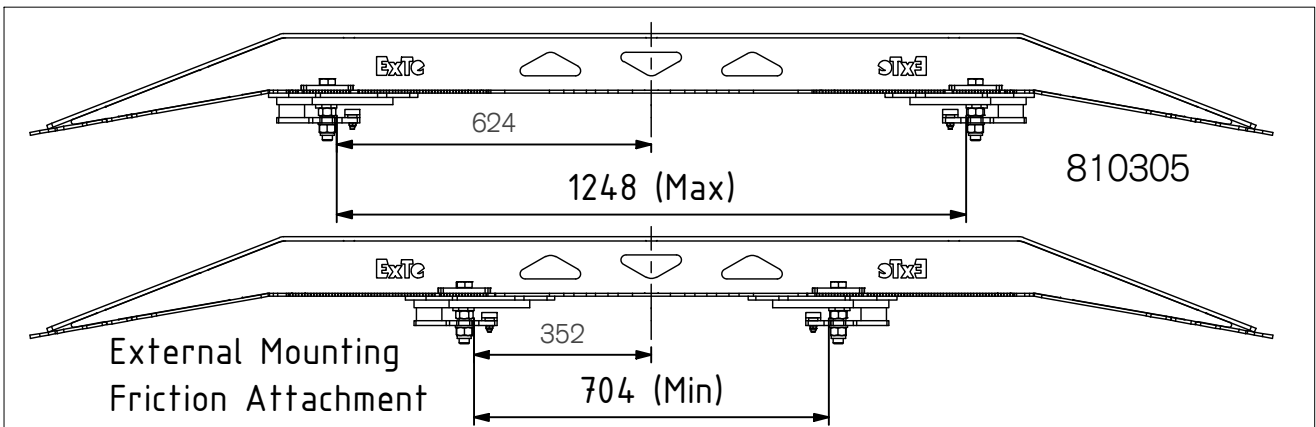
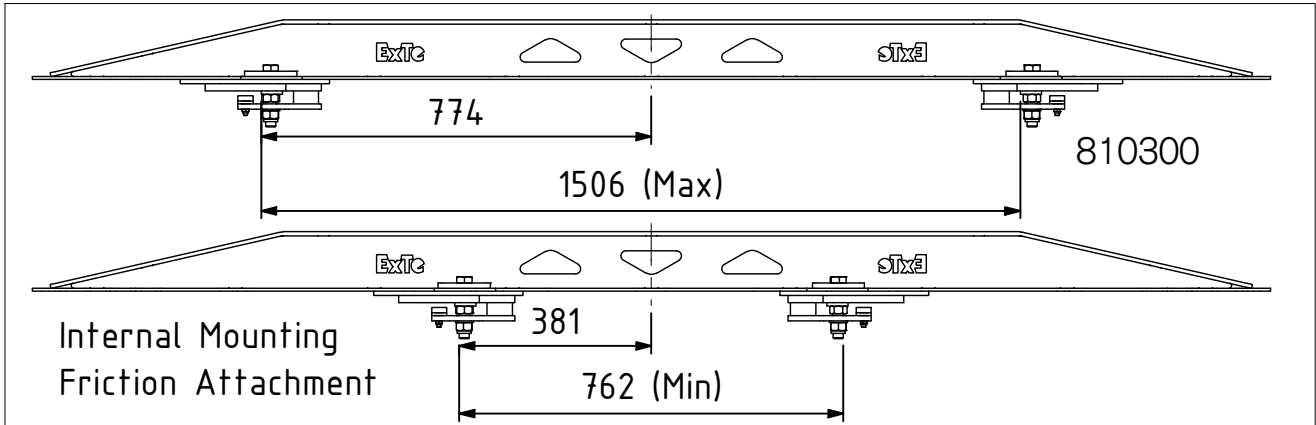
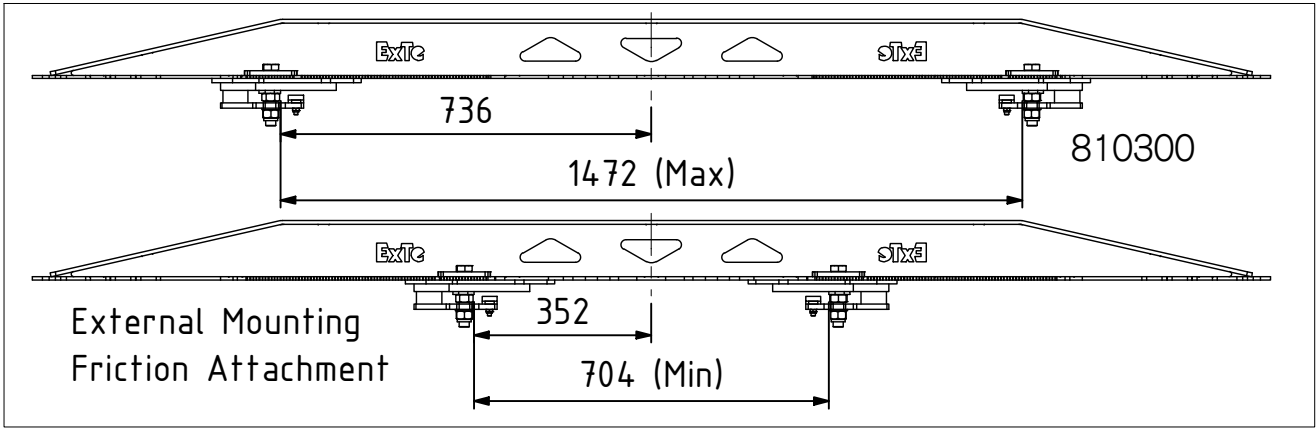
ExTe reserves the right to make changes in specifications and other information contained in this document without prior notice.

ExTe behält sich das Recht vor, Änderungen an Spezifikationen und anderen Informationen in diesem Dokument ohne vorherige Ankündigung vorzunehmen.

# ExTe

Securing cargo. We invented the concept.

Vikt / Weight: 11,4 kg



Securing cargo. We invented the concept.