

D-Series

D10 Conical Lh 2.30-2.45

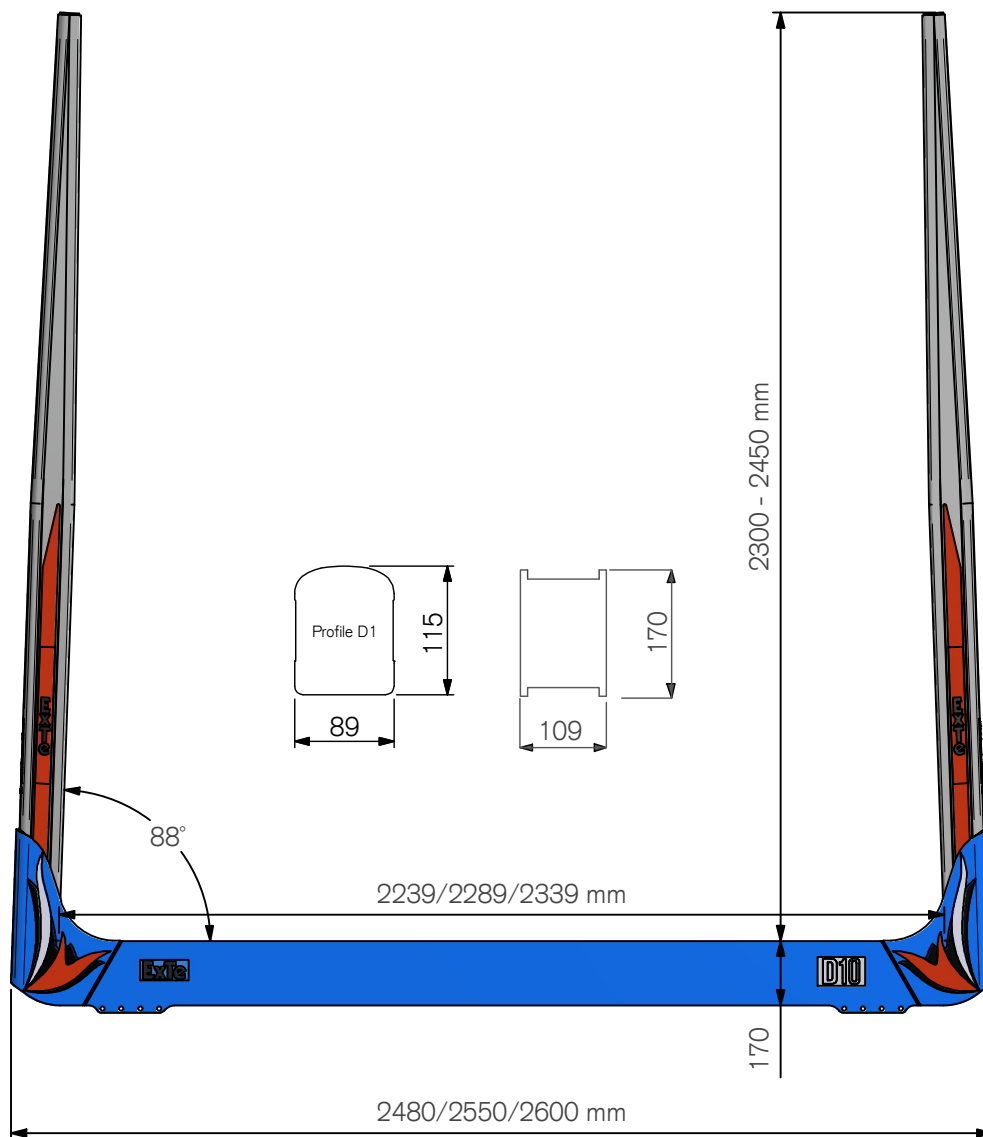
Doc.no AD00332

Teknisk Data / Technical Details / Technische Daten

Max. Lastkapacitet per banke: 10 ton

Max. Load Capacity per bunk: 10ton

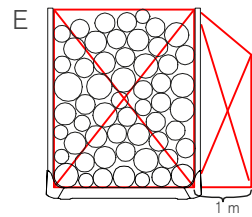
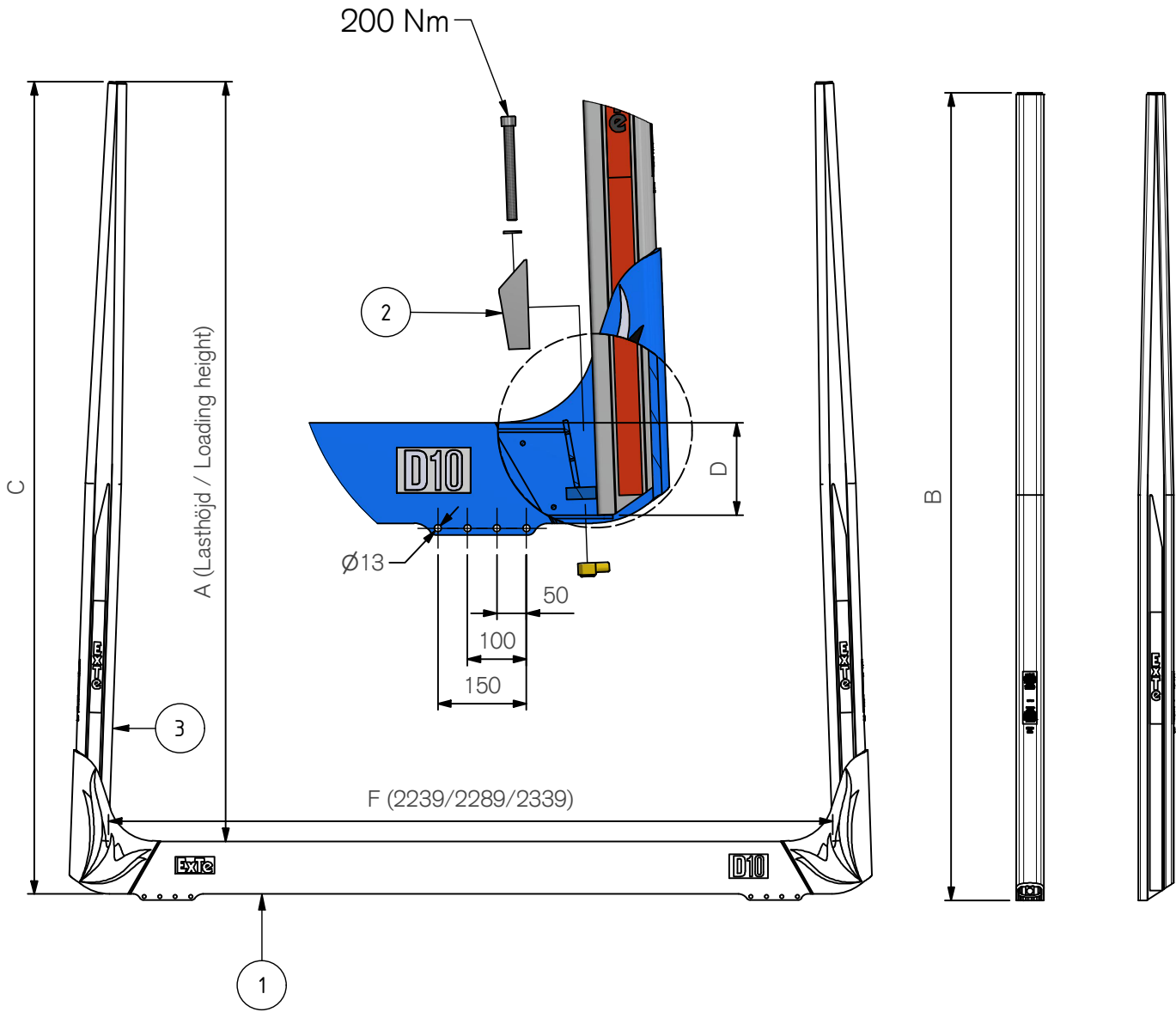
Max. Beladepazität pro Schemel beträgt: 10tonnen



AD00332_A

ExTe

Securing cargo. We invented the concept.



Pos.	Part.no	Pcs	Benämning	Description	Bezeichnung	Weight*	A mm	B mm	C mm	D mm	E1 m3	E2 m3	E3 m3
1	810408	1	Stomme D10 2,48	Bolster	Schemelkörper	65,9 kg	Loading height	Length	Total Height	Depth	F 2239	F 2289	F 2339
1	810405	1	Stomme D10 2,55	Bolster	Schemelkörper	67,4 kg							
1	810400	1	Stomme D10 2,60	Bolster	Schemelkörper	70,6 kg							
2	810196	2	Låselement D-Profil	Wedge kit	Keil	1,5 kg							
3	802814	2	Stake D1 T10 2460 Conical	Stake	Runge	25,0 kg							
3	802815	2	Stake D1 T10 2510 Conical	Stake	Runge	25,5 kg	2305	2460	2480	156	5.16	5.28	5.39
3	802816	2	Stake D1 T10 2560 Conical	Stake	Runge	26,0 kg	2355	2510	2530	156	5.27	5.39	5.51
3	802817	2	Stake D1 T10 2610 Conical	Stake	Runge	26,9 kg	2405	2560	2580	156	5.38	5.51	5.63
							2455	2610	2630	156	5.5	5.62	5.74

ExTe förbehåller sig rätten att göra ändringar i specifikationer och annan information i detta dokument utan förhandsinformation.

ExTe reserves the right to make changes in specifications and other information contained in this document without prior notice.

ExTe behält sich das Recht vor, Änderungen an Spezifikationen und anderen Informationen in diesem Dokument ohne vorherige Ankündigung vorzunehmen.

ExTe

Securing cargo. We invented the concept.

* Teoretiska

* Theoretical

* Theoretisch

ExTe Certificate No: / ExTe Zertifikat Nr: AD00332

The product is tested and designed according to the ExTe test procedure R5-504 for pillars with a horizontal load at a height of 1.2 m. The Allowed Working Load (AWL) is taken at an established acceptable deflection.

Das Produkt wird nach dem ExTe-Testverfahren R5-504 für Rungen mit einer horizontalen Belastung auf einer Höhe von 1,2 m geprüft. Die zulässige Arbeitslast (AWL) wird bei einer festgelegten akzeptablen Ablenkung genommen.

The following results were obtained for the pillar/stake mounted in different supports:

Die folgenden ergebnisse wurden für die Runge/Schemel erhalten, die in verschiedenen Trägern montiert waren:

Result <i>Ergebnisse</i>	Support Bolster <i>Trägern Schemelkörper</i>
Allowable Work Load AWL at 1.2 m (daN) <i>Zulässige Arbeitslast AWL bei 1,2 m (daN)</i>	5005 daN
Max Cargo Height H (m) <i>Max Ladehöhe H (m)</i>	2,45m
Max allowed Cargo Weight Q per Bunk* (ton) <i>Max erlaubt Gütergewicht Q pro Bunk* (ton)</i>	10 ton
Place of tests, Färila, Sweden <i>Ort der Test, Färila, Sweden</i>	2021-02-16
Test report number <i>Nummer des Testberichtes</i>	S-262

*) Calculated according to the principles in section 3.3.5 in the Tfk Report 1998:2 "Securing of Cargo" and section 2.7 in the European "Best Practice Guidelines" on Cargo Securing for Road Transport 2006
Berechnet nach den Grundsätzen im Sektion 3.3.5 des Tfk-Berichts 1998:2 "Securing of Cargo" und Abschnitt 2.7 der Europäischen "Leitlinien für bewährte Verfahren" zur Ladungssicherung für den Straßenverkehr 2006

It is hereby certified that the above results are in accordance with documented tests and calculations carried out at ExTe Fabriks AB, Färila, Sweden.

Es wird hiermit bestätigt, dass die obigen Ergebnisse den dokumentierten Tests und Berechnungen entsprechen, die bei ExTe Fabriks AB, Färila, Schweden, durchgeführt wurden



Kjell Jonsson
CEO ExTe Fabriks AB




Securing cargo. We invented the concept.