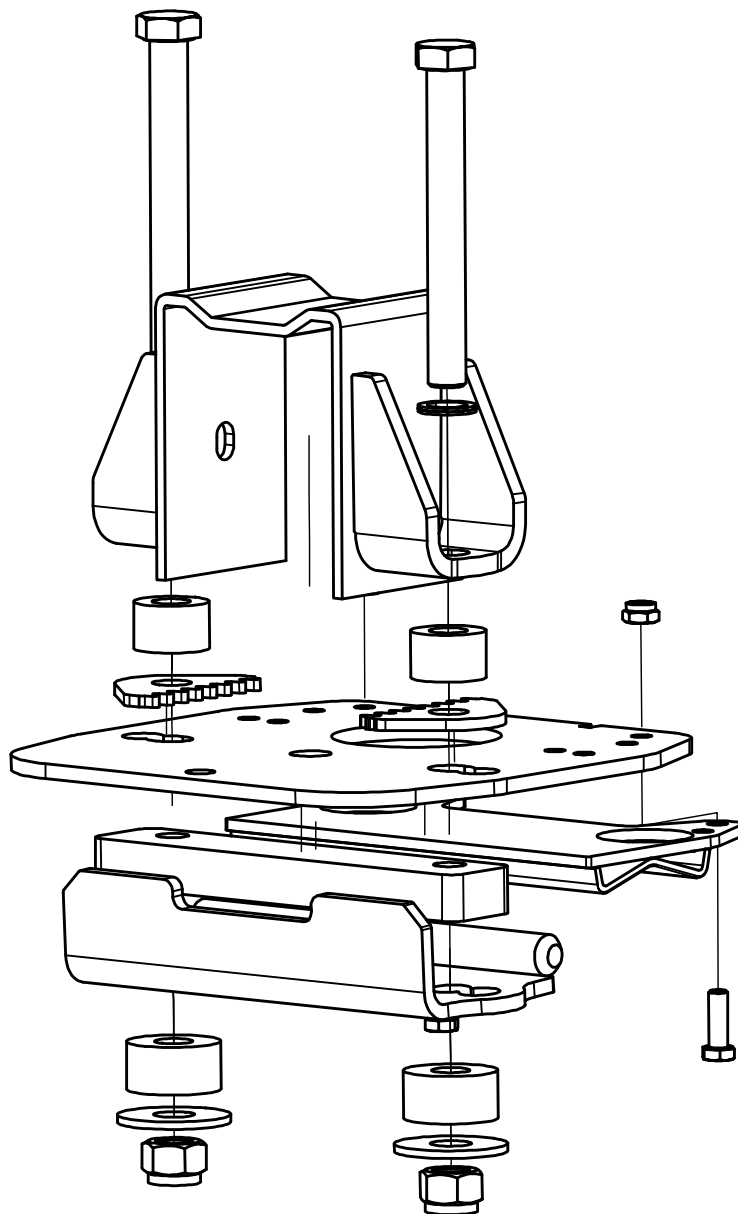


S/144-Series S7 T/S10 T/144 T

Nockfäste Stål / Cam Attachment Steel / Nockenbefestigung Stahl

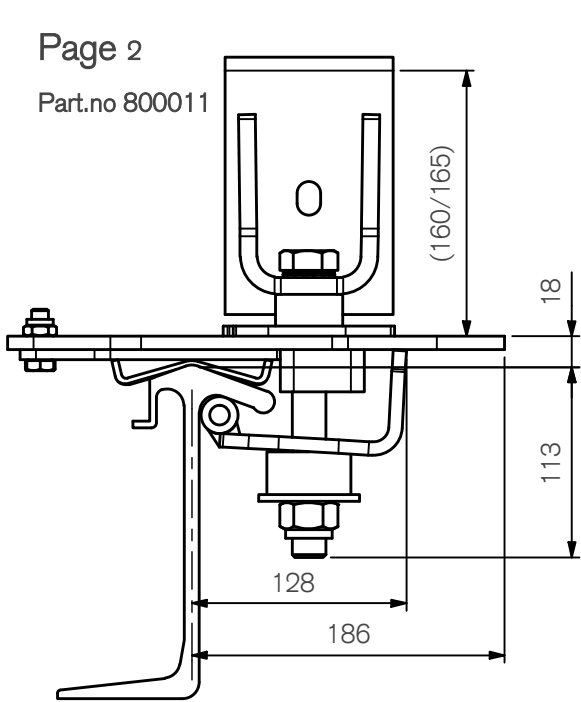
Part.no 800011



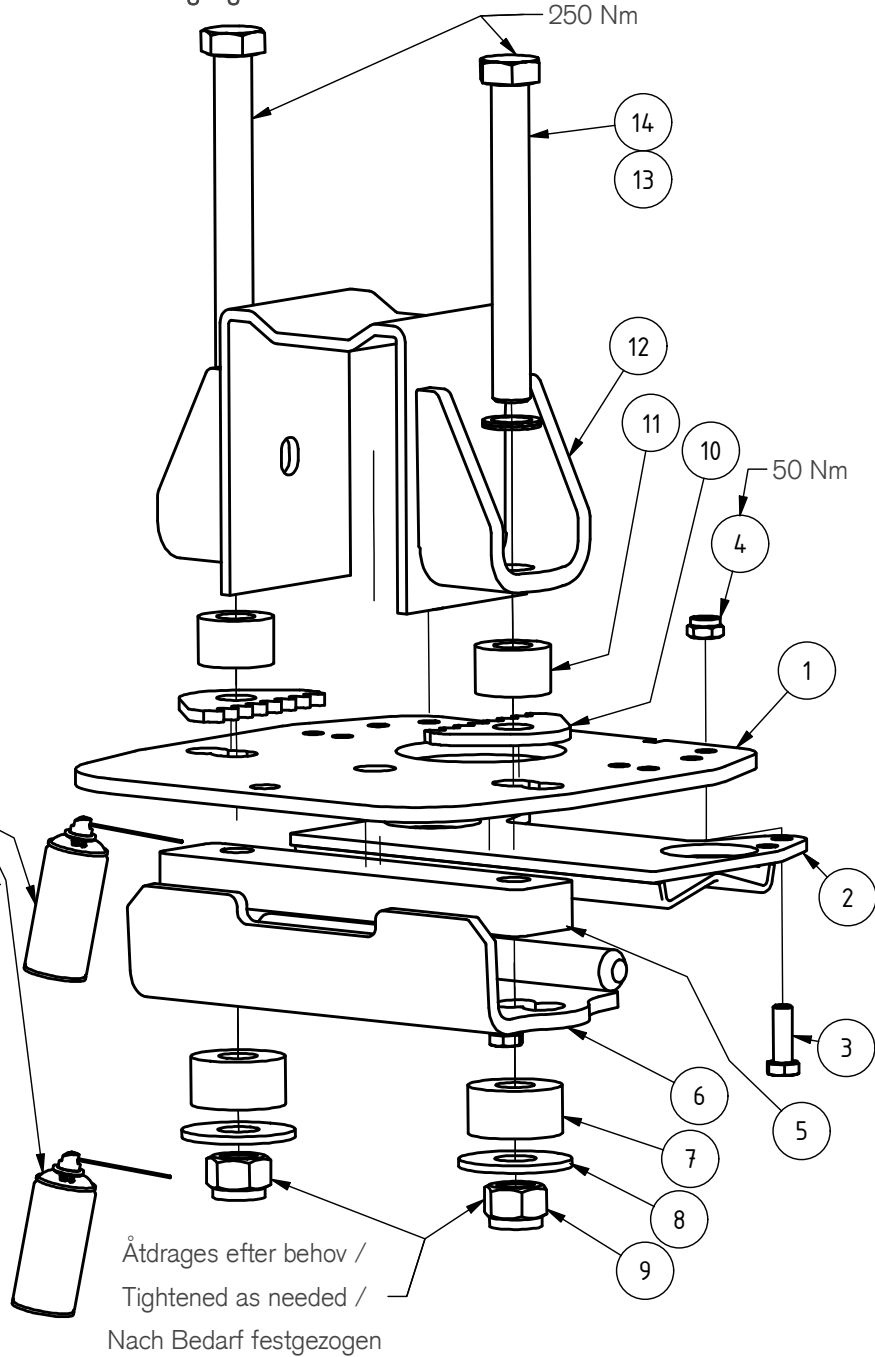
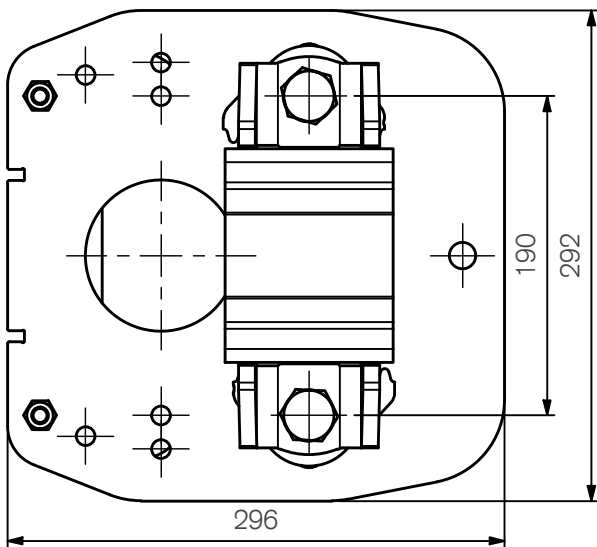
800011_DWT D

ExTe

Securing cargo. We invented the concept.



Tjärspraya skruvarna vid montering/
Tar Spray the screws when mounting/
Schrauben bei der Montage mit Teer besprühen



Åtdrages efter behov /
Tightened as needed /
Nach Bedarf festgezogen

Pos.	Art.nr	Benämning	Description	Bezeichnung
1	803074	Monteringsplatta Stålstommar	Mounting Plate	Grundplatte
2	800002	Ansl.platta Nockfäste Alu-Nock	Connection Plate	Anschlussplatte
3	211063	Skruv M6S M10x30 FZB	Screw	Schraube
4	211856	Låsmutter LM6M låg M10 FZB	Locking Nut	Sicherungsmutter
5	800939	RAMANHÅLL	Frame Support	Rahmenstütze
6	800003	Underbygel Nockfäste Alu-Nock	LOWER CLAMP	Klemmbügel
7	800656	GUMMIPUCK BYGELFÄSTE	RUBBER HEEL	Gummipuck
8	102851	Bricka 22x60x4 FZB DIN9021	WASHER 22x60x4 FZB	Scheibe
9	211861	Låsmutter LM6M Hög M20 FZB	Locking Nut	Sicherungsmutter
10	803163	LÅSBLECK	LOCK PLATE	Sicherungsscheibe
11	803138	Gummipuck 40	RUBBER HEEL	Gummipuck
12	800765	Överbygel 190 115 147	UPPER CLAMP	Obere Klammer
13	211938	BRICKA NORDLOCK 20 X 30.7	WASHER NORDLOCK	Scheibe
14	211981	Skruv M6S M20x170 FZB	Screw	Schraube

ExTe

Vikt / Weight 17,6 kg

Securing cargo. We invented the concept.