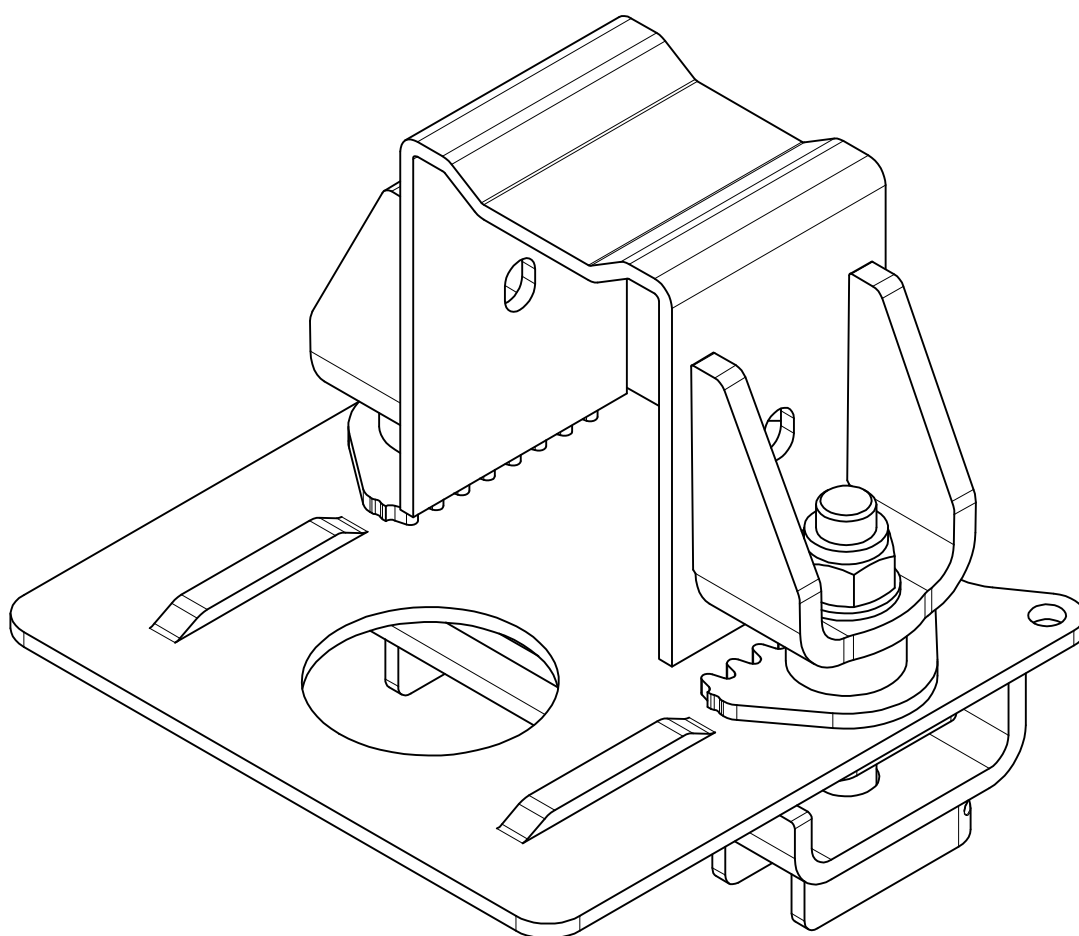


# S/144-Series S7 T/S10 T/144 T

Klämfäste/ Clamping attachment/ Klemmbefestigung

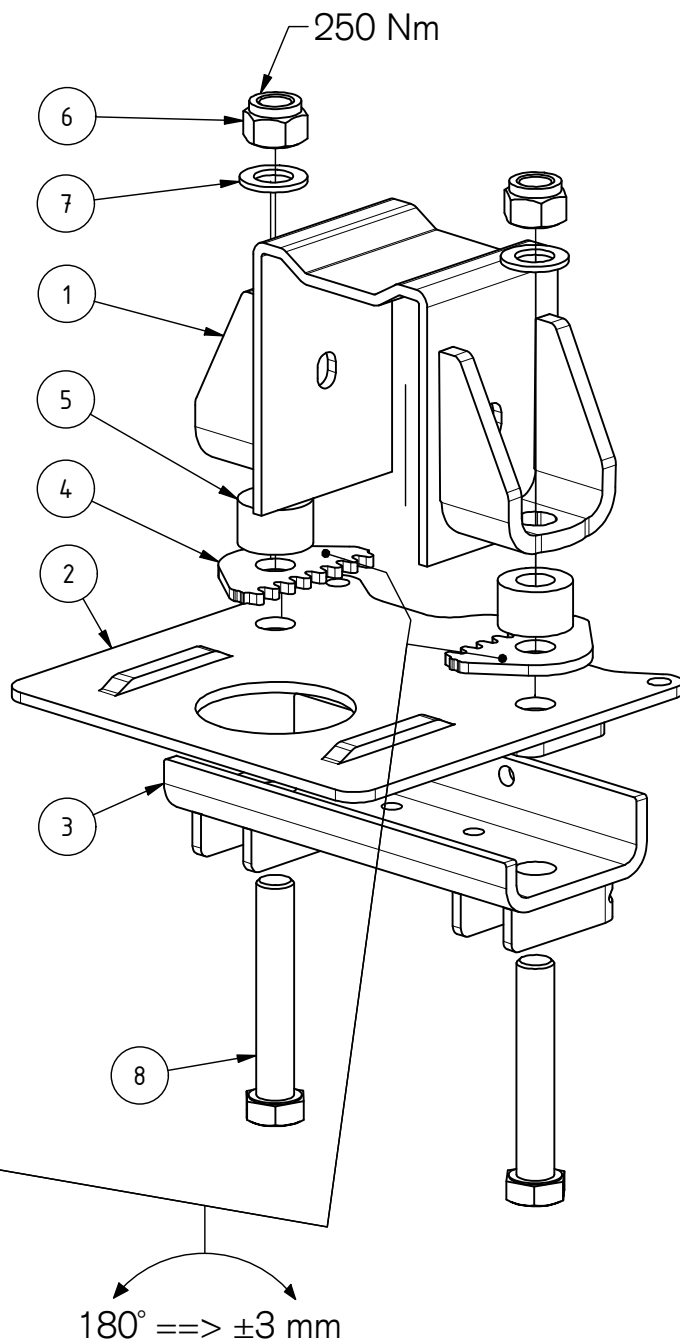
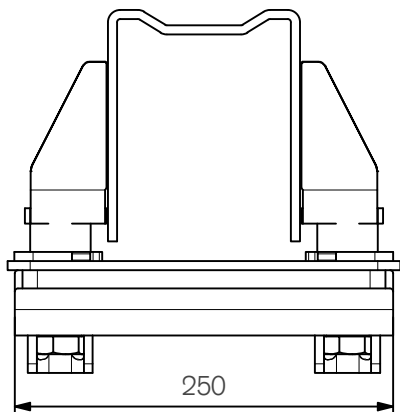
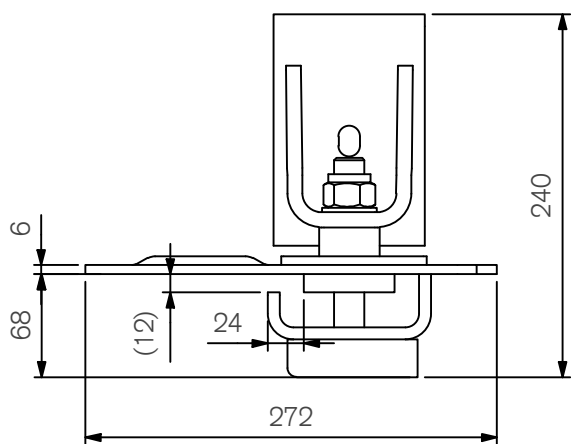
Art.nr 803161



803161\_DAT\_H

## ExTe

Securing cargo. We invented the concept.



Låsbleck vändbara för optimal montering/  
 Locking Plate reversible for optimal mounting /  
 Verriegelungsplatte reversibel für optimale Montage

180° ==> ±3 mm

Vikt/ Weight/ Gewicht: 11,2kg

Pos.	QTY	Art.nr	Benämning	Description	Bezeichnung
1	1	800765	Överbygel 190 115 147	Upper Clamp	Bügel Oben
2	1	803162	Monteringsplatta	Mounting Plate	Grundplatte
3	1	800672	Underbygel klämfäste	Lower Clamp	Befestigungs Bügel
4	2	803163	Låsbleck	Lock Plate	Schlossplatte
5	2	803138	Gummipuck Ø40	Rubber Puck	Gummidämpfer
6	2	211861	Låsmutter M20 FZB	Locking Nut	Stop Mutter
7	2	211902	BRICKA M20 FZB	Washer	Scheibe
8	2	211168	SKRUV M20x120 FZB	Screw	Schraube



Securing cargo. We invented the concept.