

A- serie

Reservdelar och Monteringsdetaljer

2011 01 20



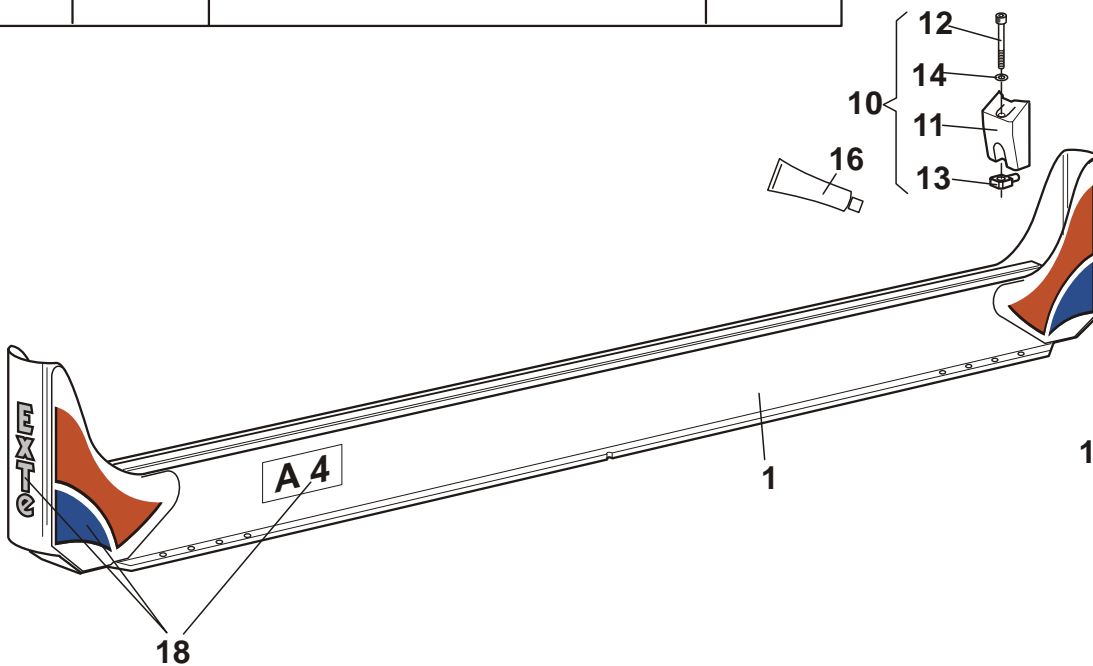
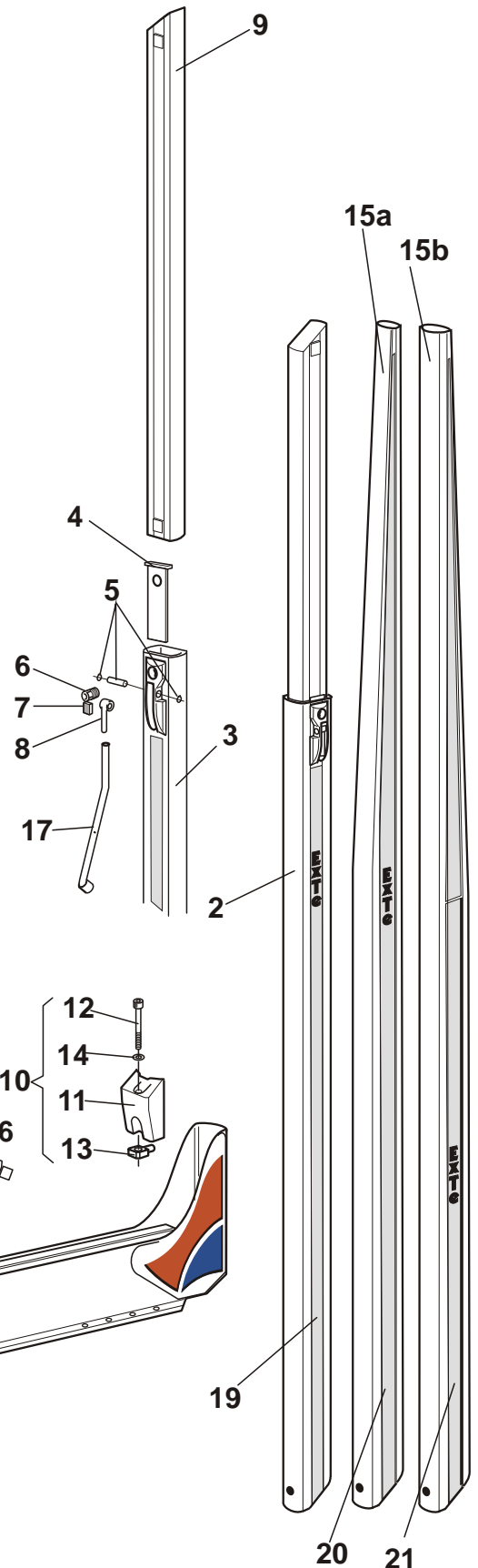
ExTe

Securing cargo. We invented the concept.

Reservdelar

A-4

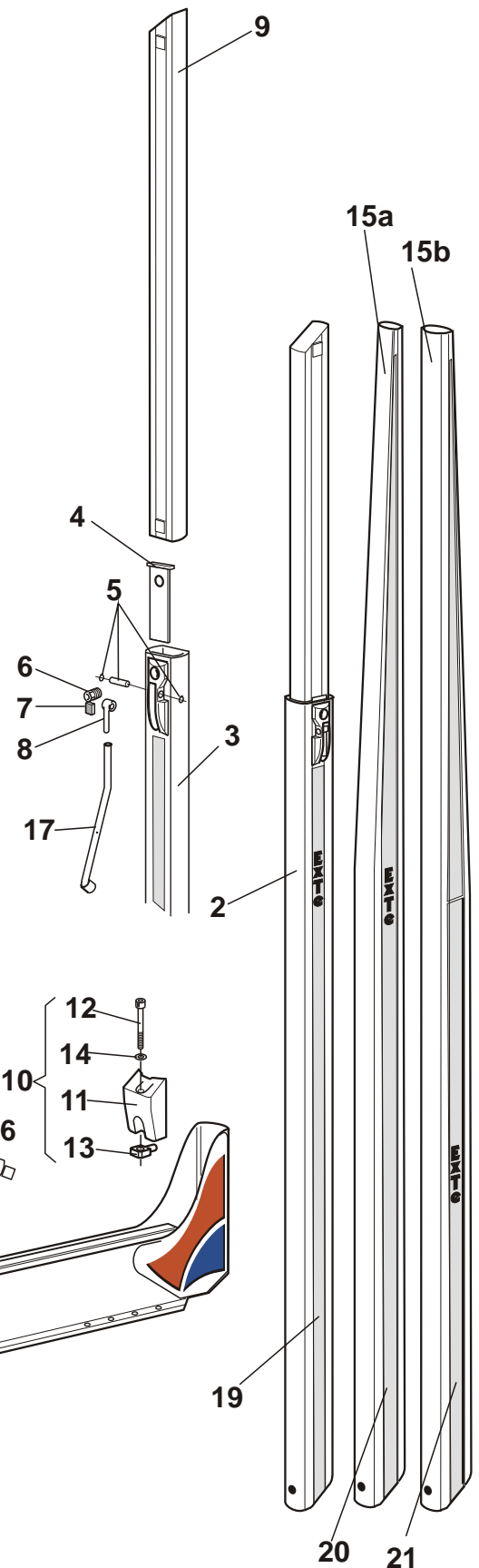
Pos	Art.nr	Benämning	Vikt.
1	810340	Stomme 2.55	39.4 kg
--	810345	Stomme 2.60	39.9 kg
2	810728	Teleskopstake LH 2.8	26.0 kg
3	810187	Underprofil L= 1900 mm	17.5 kg
4	814486	*Tryckplatta	
5	814487	* Axel, inkl. låsringar	
6	800825	* Teleskopskruv	
7	810158	* Skruvstopp	
8	814491	* Excenter	
9	810175	Överstake L= 1350 mm	8.5 kg
10	810195	Låselement kompl.	1.1 kg
11	810194	* Kil	
12	810191	* Skruv M16x160 (helgängad)	
13	810197	* Stopptapp	
14	211910	* Bricka	
15a	810724	Euro S stake LH 2.6	20.5 kg
15a	810727	Euro S stake LH 2.8	21.7 kg
15b	801695	C-stake LH 2.6	
15b	801697	C-stake LH 2.8	
16	802108	Fett, Uniway Lix 625 (tube)	
17	814492	Teleskopnyckel	
18	810785	Dekalsats, bankestomme (A-4)	
19	810157	Dekalsats, teleskopstake	
20	810788	Dekalsats, Euro S stake	
21	810789	Dekalsats, C-stake	



Reservdelar

A-5

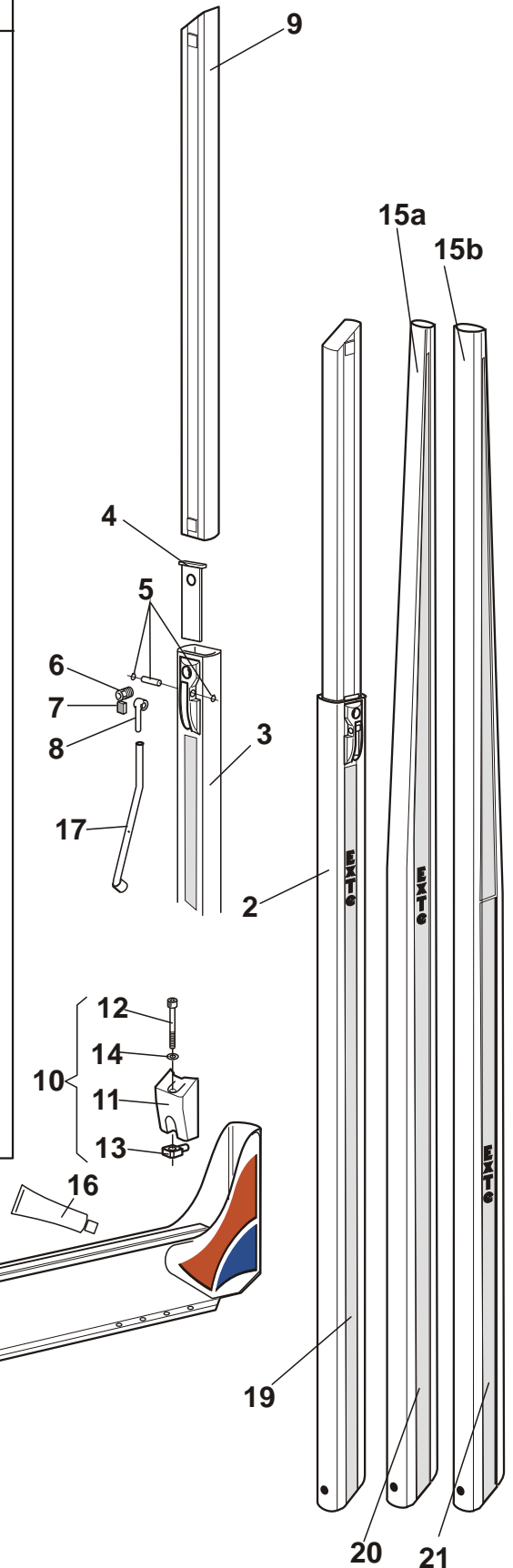
Pos	Art.nr	Beskrivning	Vikt
1	810360	Stomme 2.55	41.5 kg
--	810365	Stomme 2.60	42.0 kg
2	810180	Teleskopstake LH 3.0	29.7 kg
3	810179	Underprofil L= 2100 mm	21.2 kg
4	814486	* Tryckplatta	
5	814487	* Axel, inkl. låsringar	
6	800825	* Teleskopskruv	
7	810158	* Skruvstopp	
8	814491	* Excenter	
9	810175	Överstake L= 1350 mm	8.5 kg
10	810195	Låselement kompl.	1.1 kg
11	810194	* Kil	
12	211626	* Skruv MC 16x160 (helgängad)	
13	220031	* Stopptapp	
14	240100	* Bricka	
15a	801783	Euro S stake LH 2.8	26.3 kg
15b	801703	C-stake LH 2.6	
15b	801704	C-stake LH 2.7	
15b	801705	C-stake LH 2.8	
16	802108	Fett, Uniway Lix 625 (tube)	
17	814492	Teleskopnyckel	
18	810773	Dekalsats, bankestomme (A-5)	
19	810157	Dekalsats, teleskopstake	
20	810788	Dekalsats, Euro S stake	
21	810789	Dekalsats, C-stake	



Reservdelar

A-6

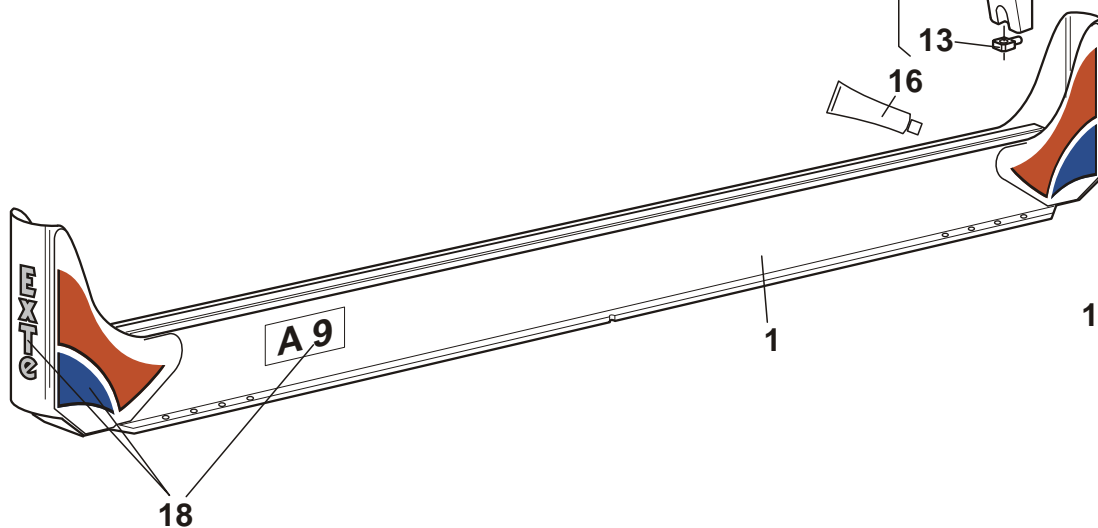
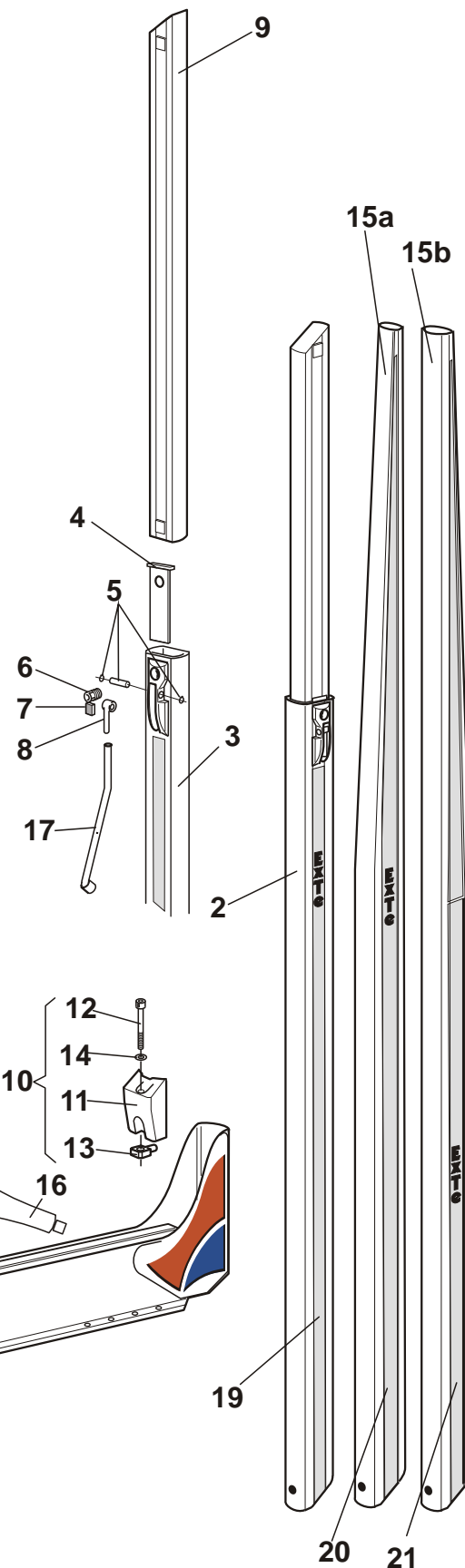
Pos	Art.nr	Beskrivning	Vikt
1	810350	Stomme 2.55	50.4 kg
--	810355	Stomme 2.60	51.2 kg
2	810180	Teleskopstake LH 3.0	29.7 kg
3	810179	Underprofil L= 2100 mm	21.2 kg
4	814486	* Tryckplatta	
5	814487	* Axel, inkl. låsringar	
6	800825	* Teleskopskruv	
7	810158	* Skruvstopp	
8	814491	* Excenter	
9	810175	Överstake L= 1350 mm	8.5 kg
10	810195	Låselement kompl.	1.1 kg
11	810194	* Kil	
12	211626	* Skruv MC 16x160 (helgångad)	
13	220031	* Stopptapp	
14	240100	* Bricka	
15a	801783	Euro S stake LH 2.8	26.3 kg
15a	801785	Euro S stake LH 2.9	27.3 kg
15a	801784	Euro S stake LH 3.0	28.3 kg
15b	801703	C-stake LH 2.6	
15b	801704	C-stake LH 2.7	
15b	801705	C-stake LH 2.8	
15b	801706	C-stake LH 2.9	
15b	801707	C-stake LH 3.0	
16	802108	Fett, Uniway Lix 625 (tube)	
17	814492	Teleskopnyckel	
18	810786	Dekalsats, bankestomme (A-6)	
19	810157	Dekalsats, teleskopstake	
20	810788	Dekalsats, Euro S stake	
21	810789	Dekalsats, C-stake	



Reservdelar

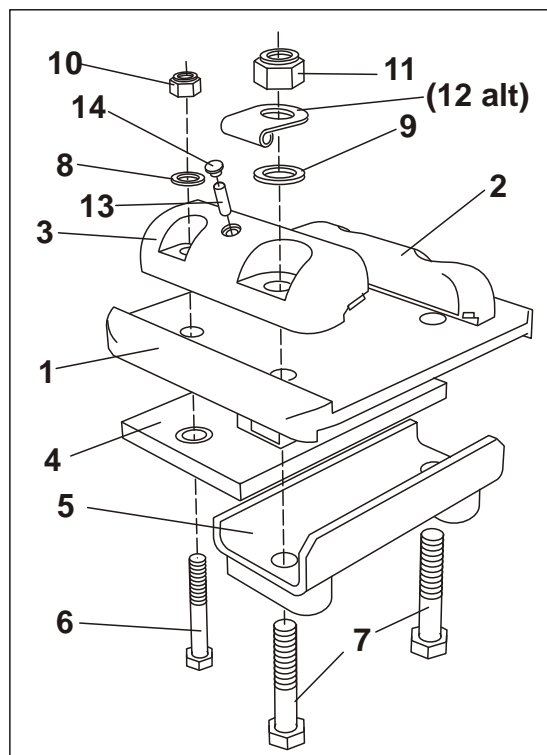
A-9

Pos	Art.nr	Beskrivning	Vikt
1	810350	Stomme 2.55	50.4 kg
--	810355	Stomme 2.60	51.2 kg
2	810190	Teleskopstake LH 3.0	34.2 kg
3	810189	Underprofil L= 2100 mm	25.6 kg
4	814486	* Tryckplatta	
5	814487	* Axel, inkl. låsringar	
6	800825	* Teleskopskruv	
7	810158	* Skruvstopp	
8	814491	* Exenter	
9	810175	Överstake L= 1350 mm	8.5 kg
10	810195	Låselement kmpl.	1.1 kg
11	810194	* Kil	
12	211626	* Skruv MC 16x160 (helgängad)	
13	220031	* Stopptapp	
14	240100	* Bricka	
15a	801728	Euro S stake LH 2.8	30.7 kg
15a	801729	Euro S stake LH 2.9	31.7 kg
15a	801730	Euro S stake LH 3.0	32.7 kg
15b	801738	C-stake LH 2.8	
15b	801739	C-stake LH 2.9	
15b	801740	C-stake LH 3.0	
16	802108	Fett, Uniway Lix 625 (tube)	
17	814492	Telescopyckel	
18	810787	Dekalsats, bankestomme (A-9)	
19	810157	Dekalsats, teleskopstake	
20	810788	Dekalsats, Euro S stake	
21	810789	Dekalsats, C-stake	



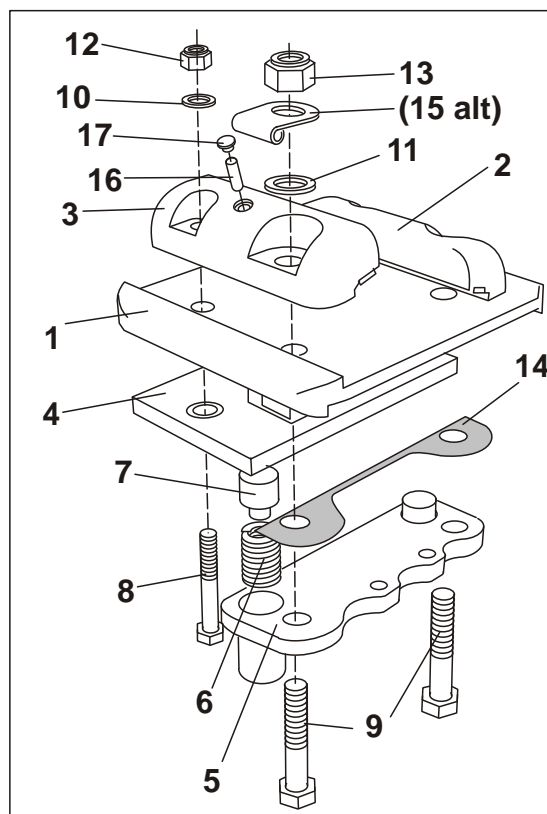
Klämfäste 800954

Pos	Art.nr	Benämning
1	800953	Montageplatta
2	810331	Låsklack höger kmpl.
3	810332	Låsklack vänster kmpl.
4	810330	Glidplatta
5	810325	Underbygel
6	211617	Skruv 12x50
7	211168	Skruv 20x120
8	211907	Bricka
9	211902	Bricka
10	211857	Mutter Locking M12
11	211861	Mutter Locking M20
12	800429	Vajerstyrning
13	800948	Stift
14	800949	Täckpropp



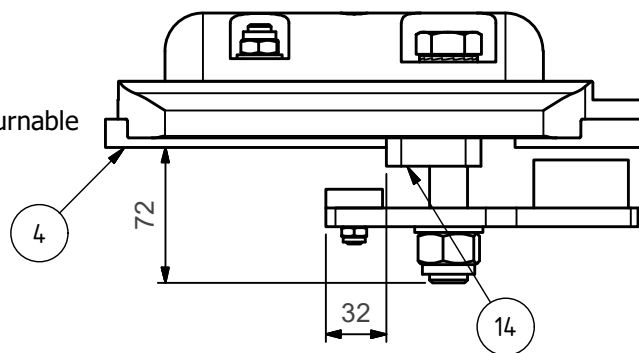
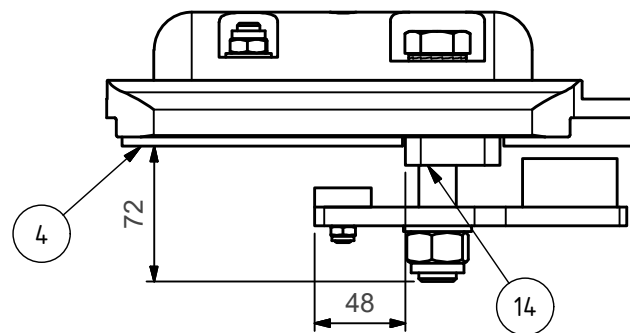
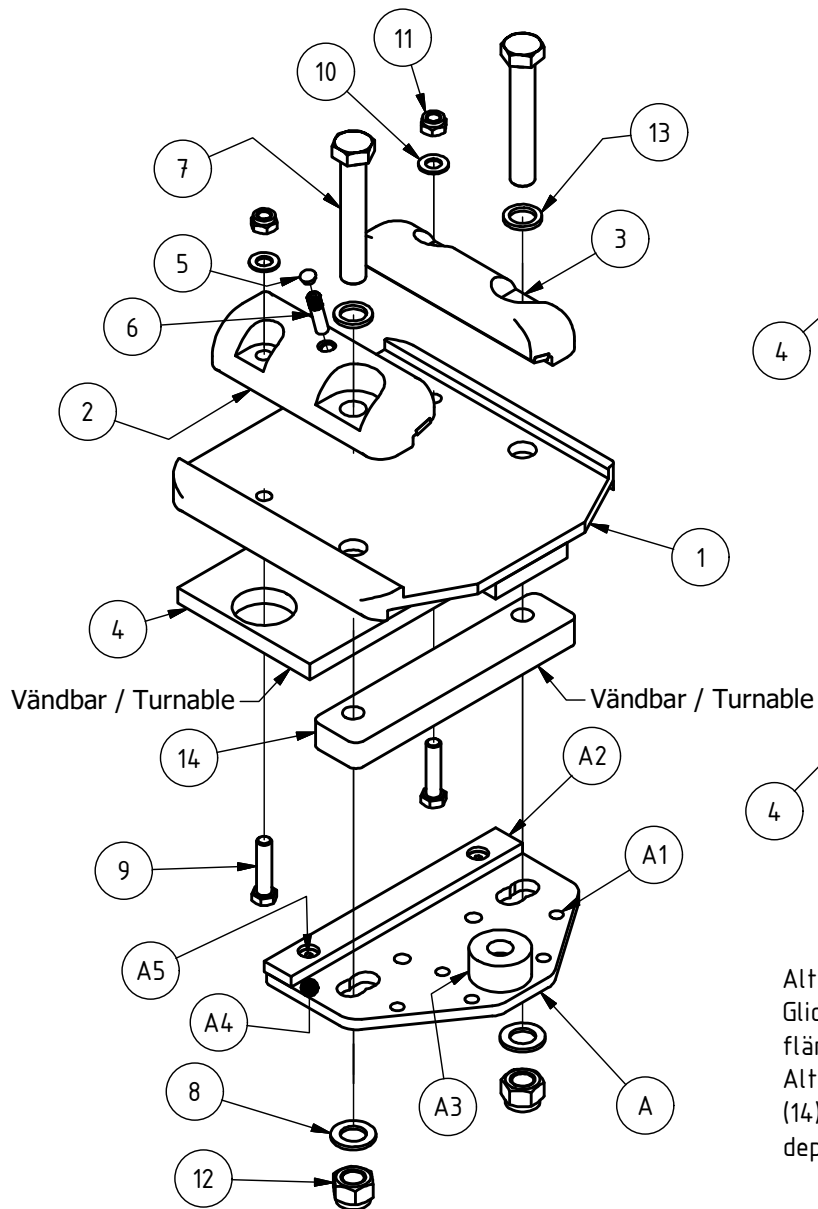
Friktionsfäste 800955

Pos	Art.nr	Benämning
1	800953	Montageplatta
2	810331	Låsklack höger kmpl.
3	810332	Låsklack vänster kmpl.
4	810330	Glidplatta
5	800602	Underbygel
6	800604	Fjäder
7	800603	Plastplunch
8	211617	Skruv 12x50
9	211163	Skruv 20x110
10	211907	Bricka
11	211902	Bricka
12	211857	Mutter Locking M12
13	211861	Mutter Locking M20
14	800616	Shims
15	800429	Vajerstyrning
16	800948	Stift
17	800949	Täckpropp



Friktionsfäste justerbart, A-serien

Art.nr 800984



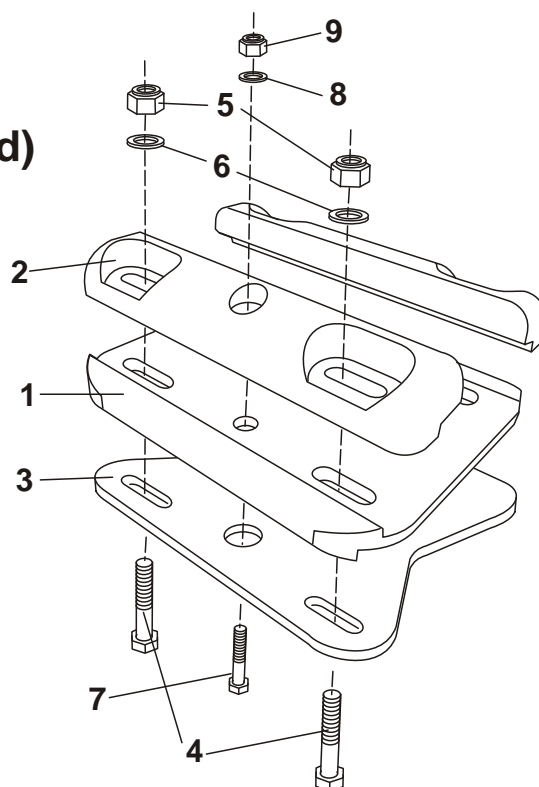
Alternativt montage av glidplast (4) och ramanhåll
Glidplast och ramanhåll (14) vänds, beroende på
flänsbredd.

Alternative mounting of sliding pad (4) and frame support
(14). Sliding pad and frame support are reversed,
depending on the flange width.

Pos.	QTY	Art.nr	Benämning	Description
A	1	800981	UNDERBYGEL KOMPLETT	FASTENING PLATE COMPLETE
A1	1	800983	UNDERBYGEL	FASTENING PLATE
A2	1	800982	FRIKTIONSLIST	FRICTION LIST
A3	1	800656	GUMMIPUCK	RUBBER
A4	2	211855	LÅSMUTTER M8	LOCKING NUT M8
A5	2	211215	SKRUV M8x25	SCREW M8x25
1	1	490249	MONTERINGSPLATTA	MOUNTING PLATE
2	1	810332	LÅSKLACK VÄNSTER	LOCK FITTINGS LEFT
3	1	810331	LÅSKLACK HÖGER	LOCK FITTINGS RIGHT
4	1	810330	GLIDPLATTA	SLIDING PAD
5	1	800949	TÄCKPROPP	COVER CAP
6	1	800948	STIFT	LOCKING PIN
7	2	211178	SKRUV M20x120 HELGÄNGAD	SCREW M20x120 FULLY THREAD
8	2	211902	BRICKA M20	WASHER M20
9	2	211617	SKRUV M12x50	SCREW M12x50
10	2	211907	BRICKA M12	WASHER M12
11	2	211857	LÅSMUTTER M12	LOCKING NUT M12
12	2	211861	LÅSMUTTER M20	LOCKING NUT M20
13	2	211938	BRICKA NORDLOCK M20	WASHER NORDLOCK M20
14	1	800939	RAMANHÅLL	FRAME SUPPORT

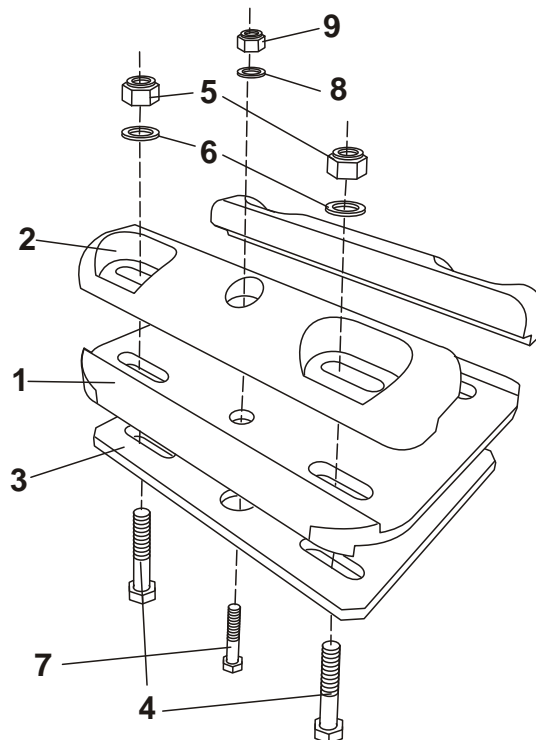
Skjutbordsfäste 800440 (för stålbord)

Pos	Art.nr	Benämning
1	800441	Monteringsplatta
2	800442	Låsklack
3	800443	Distansplatta (stål)
4	211125	Skruv M16x70
5	211860	Mutter Locking M16
6	211934	Bricka
7	211014	Skruv M10x50
8	211909	Bricka
9	800165	Mutter Locking M10



Skjutbordsfäste 800445 (för aluminiumbord)

Pos	Art.nr	Benämning
1	800441	Monteringsplatta
2	800442	Låsklack
3	800444	Distansplatta (plast) 15mm
-	800446	Distansplatta (plast) 10mm
4	211129	Skruv M16x90
5	211860	Mutter Locking M16
6	211934	Bricka
7	211014	Skruv M10x50
8	211909	Bricka
9	800165	Mutter Locking M10

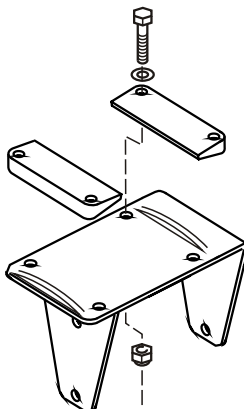


Monteringsdetaljer

Spännarfäste (Luftman)

*) Finns även som tillbehör i Luftmanmanualen

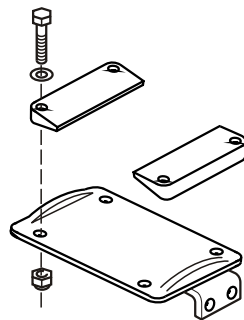
800435



Utlösarfäste, enkelt (Luftman)

*) Finns även som tillbehör i Luftmanmanualen

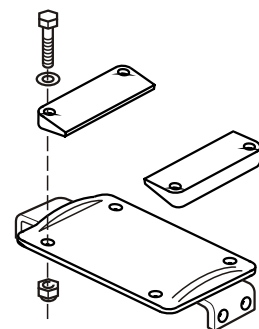
800430



Utlösarfäste, dubbelt (Luftman)

*) Finns även som tillbehör i Luftmanmanualen

800437

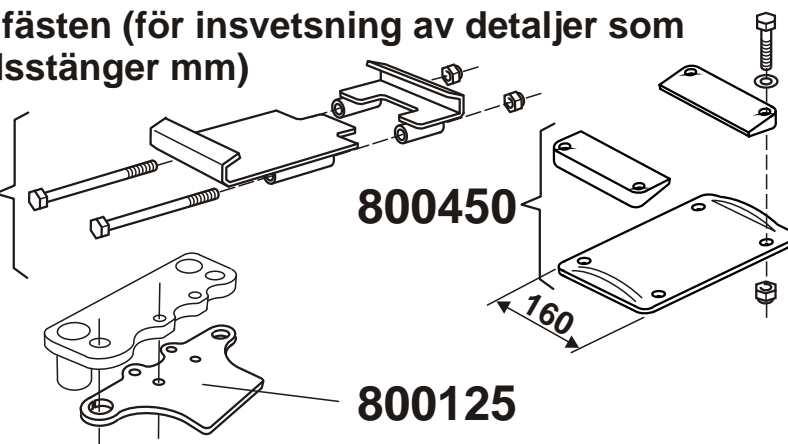


Universalfästen (för insvetsning av detaljer som skjutbordsstänger mm)

800425

800450

800125



Tillbehör för friktionsfäste

802113 Luftblock

Användes som alternativ till tidigare modell av fördelningsblock vid montering av underhängd LuftMan spännare.



802112 Fästplåt.

Kan användas för infästning av ex vis bindkätting eller motsvarande.

