

D-Series

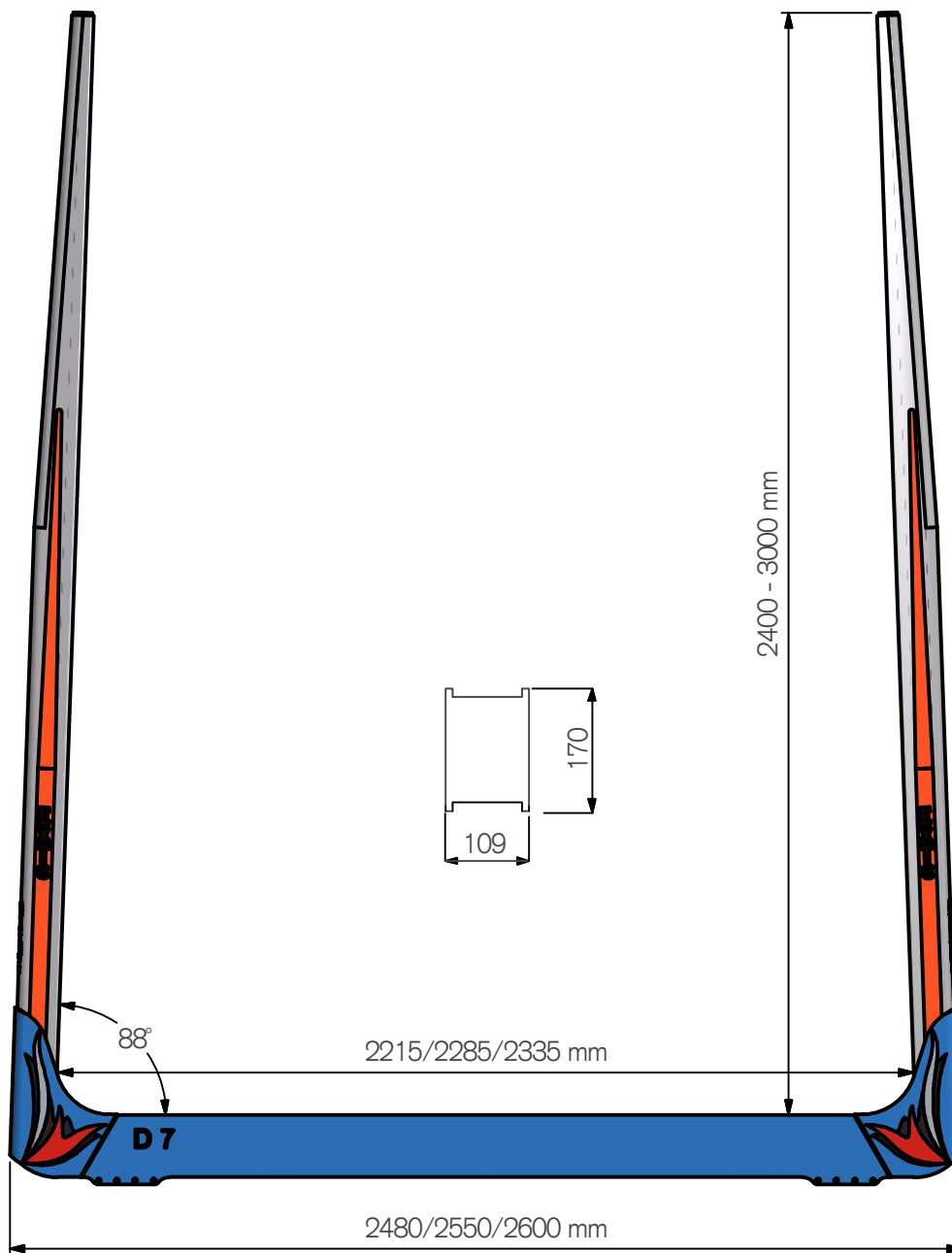
D7

Teknisk Data / Technical Details / Technische Daten

Max. Lastkapacitet 7 Ton

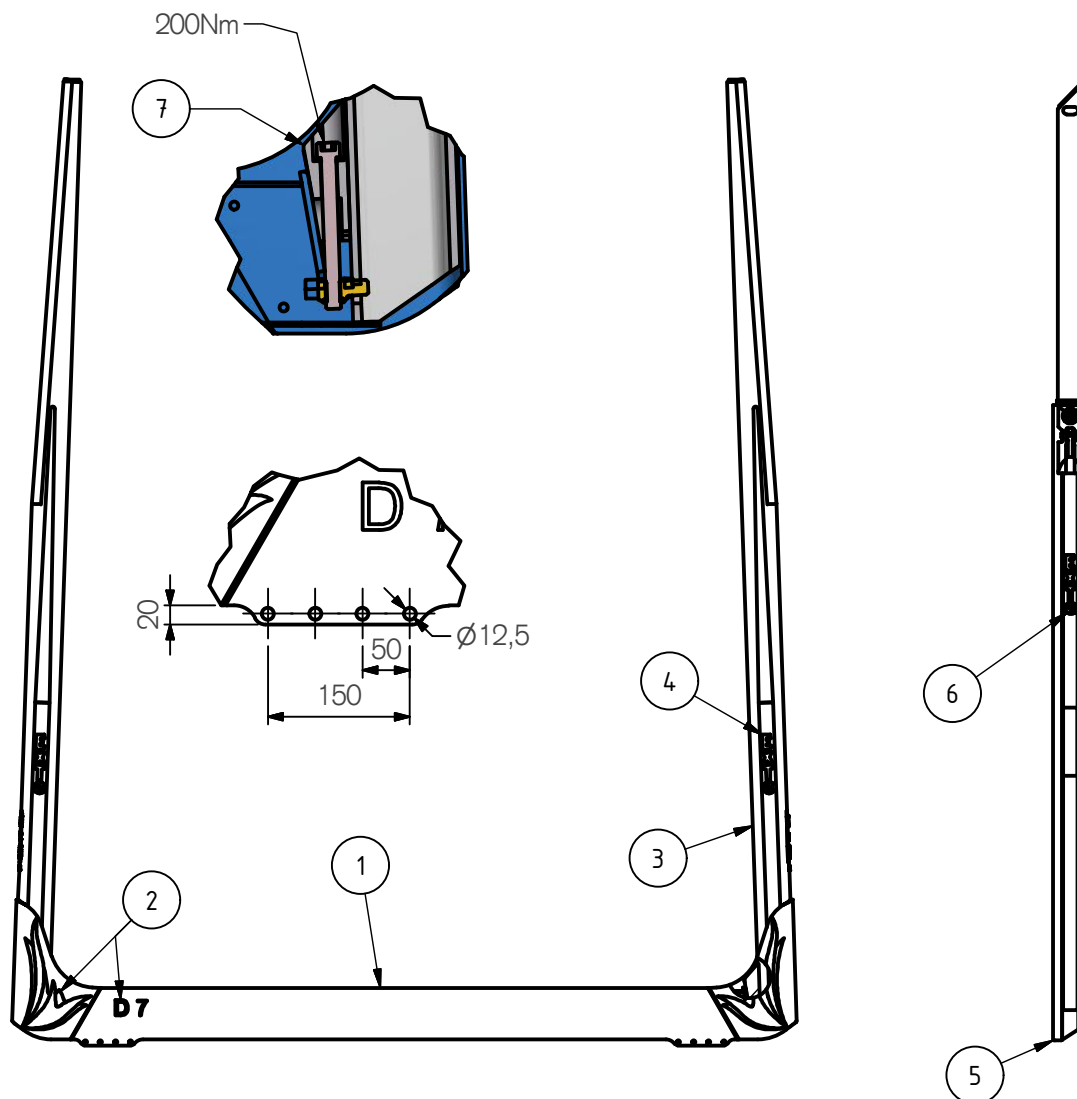
Max. Load Capacity 7 Ton

Max. Beladekapazität pro Schemel beträgt: 7 Tonnen



ExTe

Securing cargo. We invented the concept.



Pos.	Art.nr	Benämning	Description	Bezeichnung	Weight	Wedge
1	810410	Stomme 2600 mm	Bolster 2600 mm	Schemelkörper 2600 mm	58 kg	
1	810415	Stomme 2550 mm	Bolster 2550 mm	Schemelkörper 2550 mm	57 kg	
1	810418	Stomme 2480 mm	Bolster 2480 mm	Schemelkörper 2480 mm	56 kg	
2	803033	Dekalsats Blå Stomme	Dekal Kit Blue Bolster	Dekorstreifen Blau Schemelkörper		
2	803037	Dekalsats Silver Stomme	Dekal Kit Silver Bolster	Dekorstreifen Silber Schemelkörper		
2	803042	Dekalsats Mörk Stomme	Dekal Kit Dark Bolster	Dekorstreifen Dunkel Schemelkörper		
3	802514	Stake D7 2400 mm	Stake D7 2400 mm	Runge D7 2400 mm	18,6 kg	810196
3	802515	Stake D7 2500 mm	Stake D7 2500 mm	Runge D7 2500 mm	19,3 kg	810196
3	802516	Stake D7 2600 mm	Stake D7 2600 mm	Runge D7 2600 mm	20,0 kg	810196
3	802517	Stake D7 2700 mm	Stake D7 2700 mm	Runge D7 2700 mm	20,7 kg	810196
3	802518	Stake D7 2800 mm	Stake D7 2800 mm	Runge D7 2800 mm	21,4 kg	810196
3	802519	Stake D7 2900 mm	Stake D7 2900 mm	Runge D7 2900 mm	22,1 kg	810196
3	802520	Stake D7 3000 mm	Stake D7 3000 mm	Runge D7 3000 mm	22,8 kg	810196
4	803065	Dekalsats D-stakar	Dekal Kit D-stakes	Dekorstreifen D-runge		
5	802537	Stake Teleskop 2060 - 3000 mm	Teleskopisk Stake 2060 - 3000 mm	Teleskoprunge 2060 - 3000 mm	23,7 kg	810196
6	810157	Dekalsats Teleskopstake	Dekal Kit Teleskopisk Stake	Dekorstreifen Teleskoprunge		
7	810196	Låselement D-Serien	Wedge D-Series	Keil D-Serie	1,45 kg	

ExTe

Securing cargo. We invented the concept.

ExTe Fabriks AB, SE-820 41 Färila Sweden. Tel: +46 (0)651 175 00. Fax: +46 (0)651 175 03. E-mail: info@exte.se www.exte.se

26937-2015-06-17