

Stödbanke / Support bunk

Art.nr 810270

810271

Teknisk Data / Technical Details

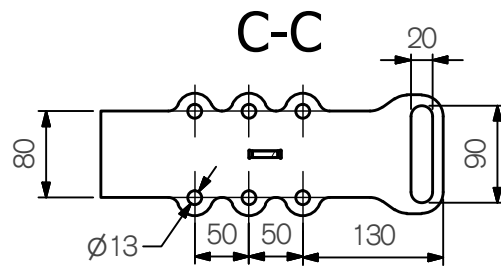
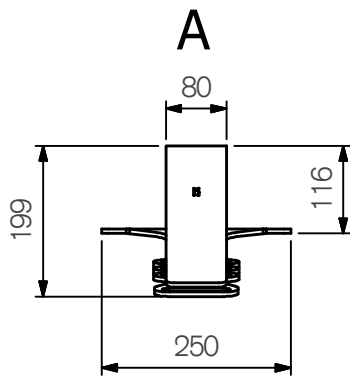
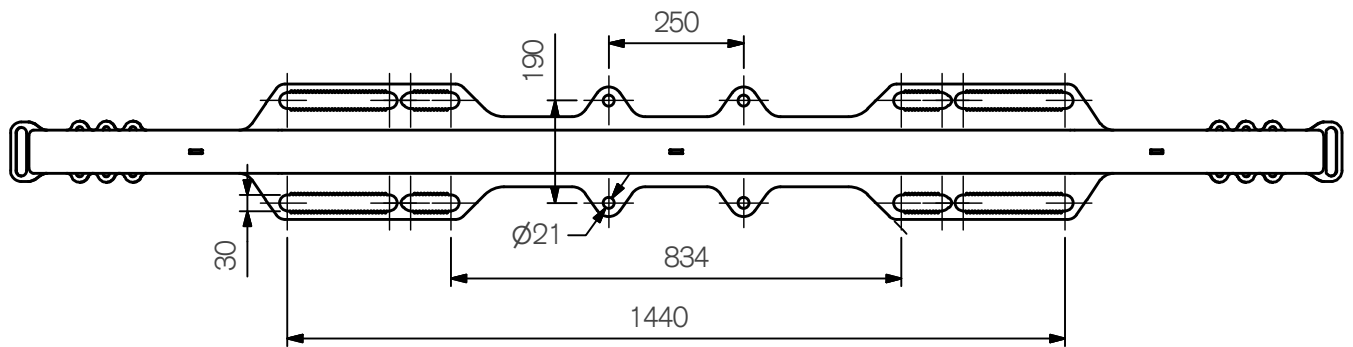
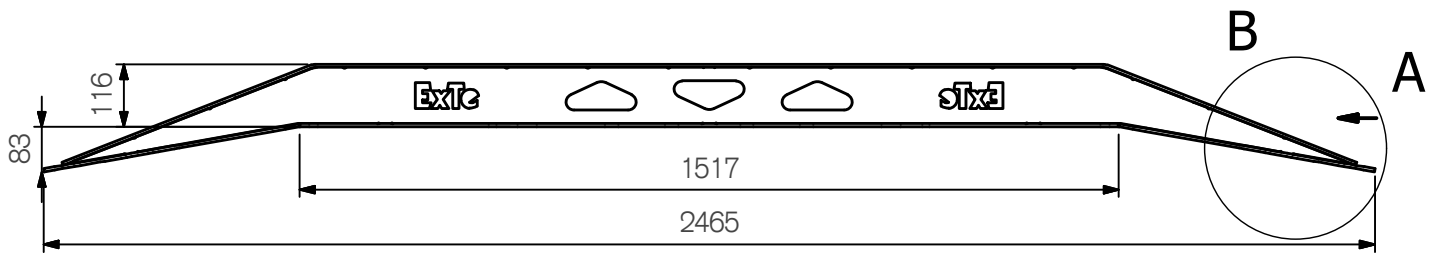
Weight: 35 kg



2935 1.52 Datablad 2014-06-25

ExTe

Securing cargo. We invented the concept.

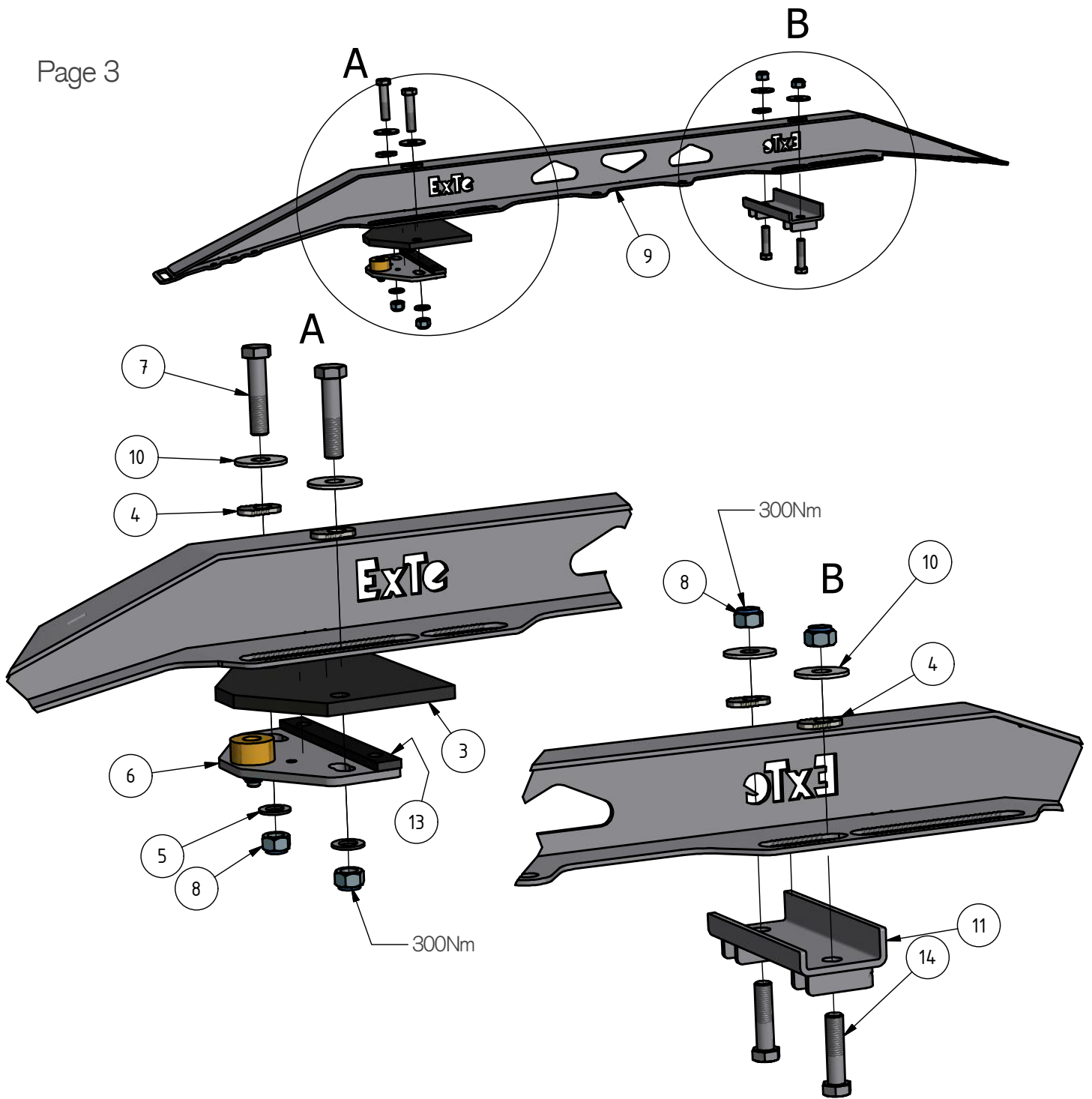


2935 1.52 Datablad 2014-06-25

ExTe

Securing cargo. We invented the concept.

ExTe Fabriks AB, SE-820 41 Färila Sweden. Tel: +46 (0)651 175 00. Fax: +46 (0)651 175 03. E-mail: info@exte.se www.exte.se



Pos.	Art.nr	Benämning	Description	Vikt
1	810270	STÖDBANKE MED FRIKTIONSFÄSTE	SUPPORTBOLSTER INCL. FRICTION ATTACHMENT	43,50 kg
2	810271	STÖDBANKE MED KLÄMFÄSTE	SUPPORTBOLSTER INCL. CLAMPING ATTACHMENT	42,10 kg
3	810277	PLASTPLATTA	PLASTIC PLATE	0,89 kg
4	420183	LÄSPLATTA	LOCK PLATE	0,05 kg
5	211902	BRICKA BRB 21x36x3 FZB	WASHER 21x36x3 FZB	0,02 kg
6	800981	UNDERBYGEL FRIKTIONSFÄSTE JUSTERBART	LOWER CLAMP, FRICTION ATTACHMENT COMPL.	2,70 kg
7	211181	SKRUV M6S M20x90 FZB	HEX BOLT M6S M20x90 FZB	0,30 kg
8	211861	MUTTER LOC-K M20 FZB	NUT LOC-K M20 FZB	0,06 kg
9	810276	STÖDBANKE	SUPPORTBOLSTER	33,78 kg
10	102845	BRICKA SRBR 21x60x4 FZB	WASHER SRBR 21x60x4 FZB	0,08 kg
11	800672	UNDERBYGEL KLÄMFÄSTE	LOWER CLAMP, CLAMPING ATTACHMENT	2,88 kg
12	800656	GUMMI PUCK	RUBBER PUCK	0,04 kg
13	800982	FRIKTIONSLIST	FRICTIONLIST	0,08 kg
14	211166	SKRUV M6S M20x80 FZB	HEX BOLT M6S M20x80 FZB	0,27 kg

ExTe

Securing cargo. We invented the concept.

ExTe Fabriks AB, SE-820 41 Färla Sweden. Tel: +46 (0)651 175 00. Fax: +46 (0)651 175 03. E-mail: info@exte.se www.exte.se