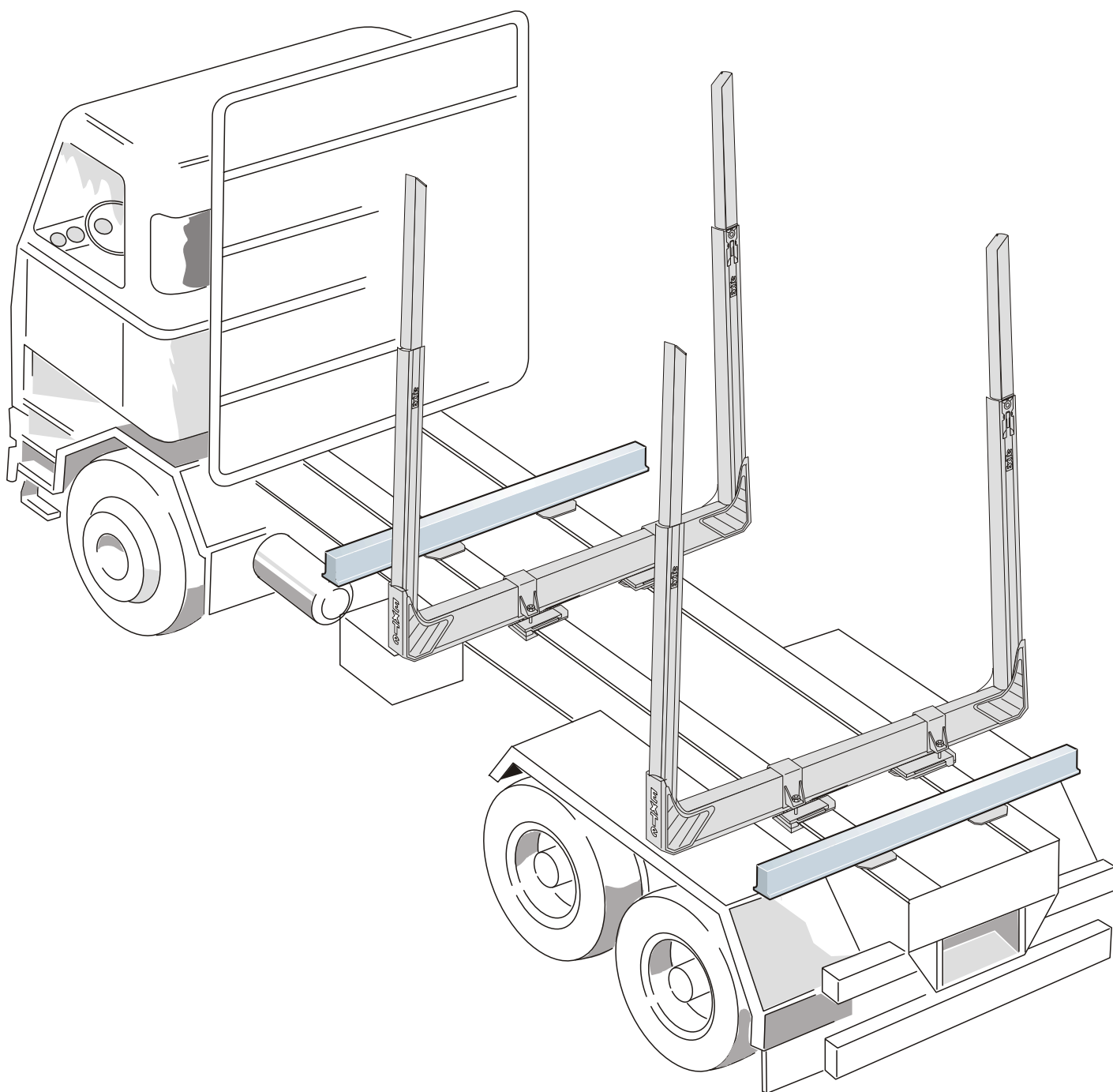


# Skyddsbanke Alu / Protection bolster Alu / Schutzbalken Alu

Art.nr 810210

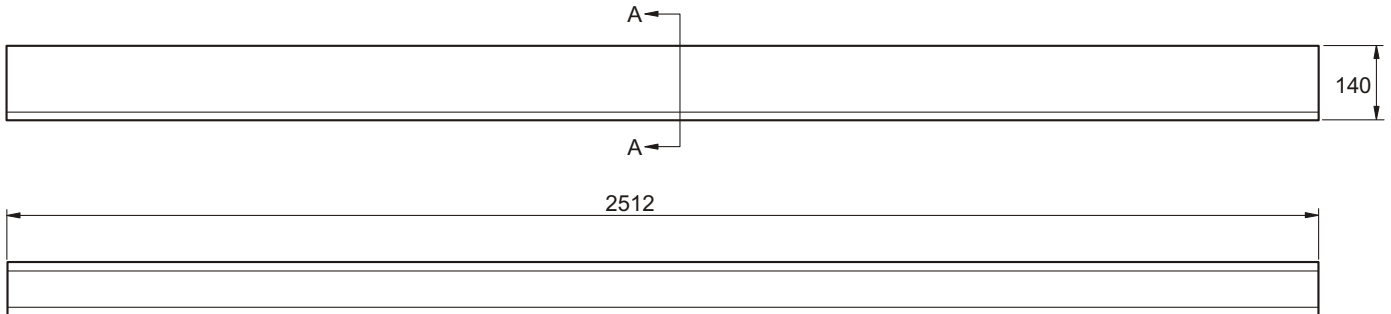


**ExTe**

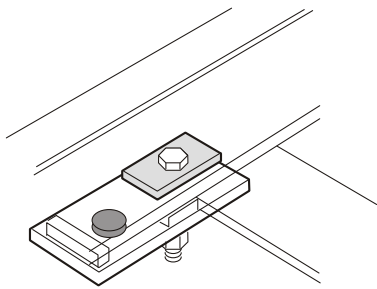
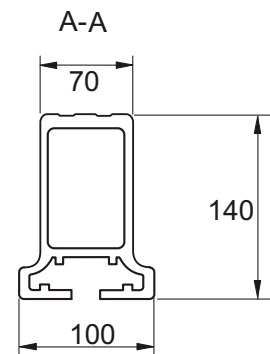
Securing cargo. We invented the concept.

# Skyddsbanke Aluminium Protection bolster Aluminium Schutzbalken Aluminium

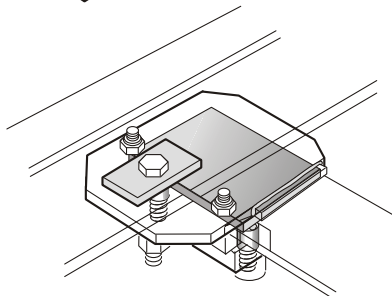
Mått / Dimension / Einbaumasse



Vikt exkl. fästen  
Weight excl. brackets  
Gewicht ohne Befestigung **23 kg**



Klämfäste  
Clamping attachment  
Klemmbefestigung Art.nr: 800730



Friktionsfäste  
Friction attachment  
Friktionsbefestigung Art.nr: 800731

# ExTe