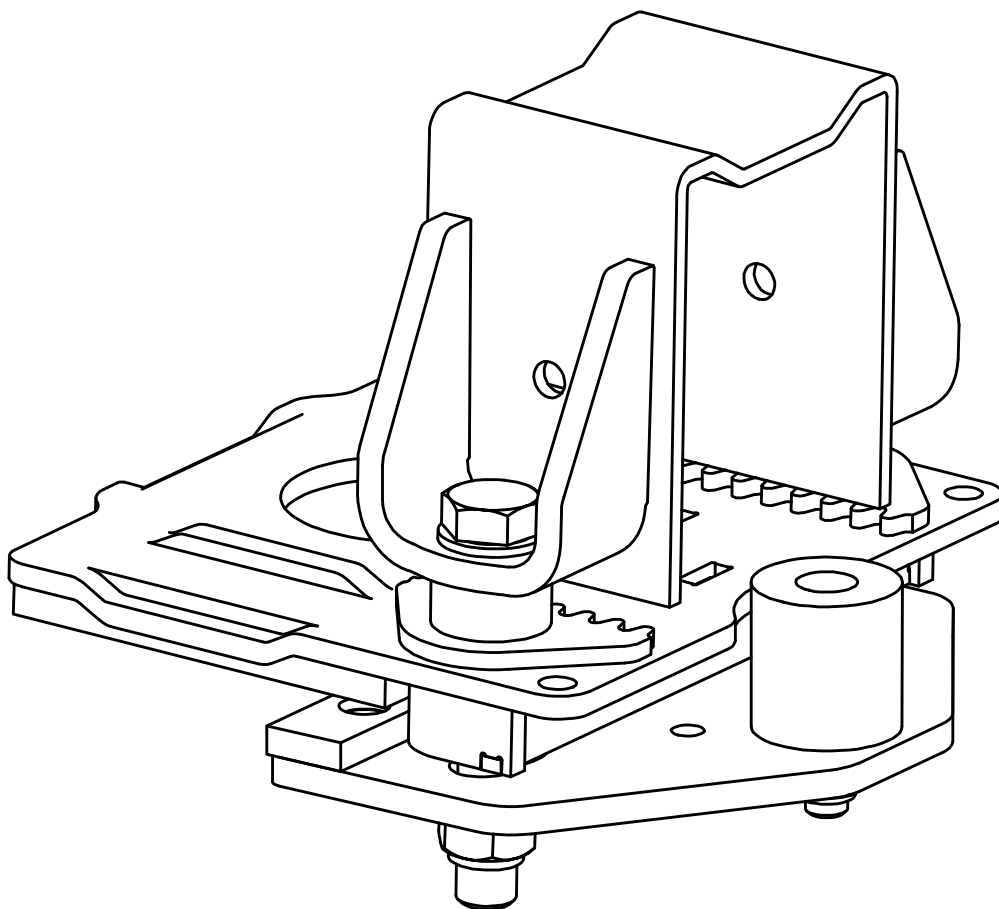


S Series

Friktionsfäste/Friction attachment/Friktionsbefestigung

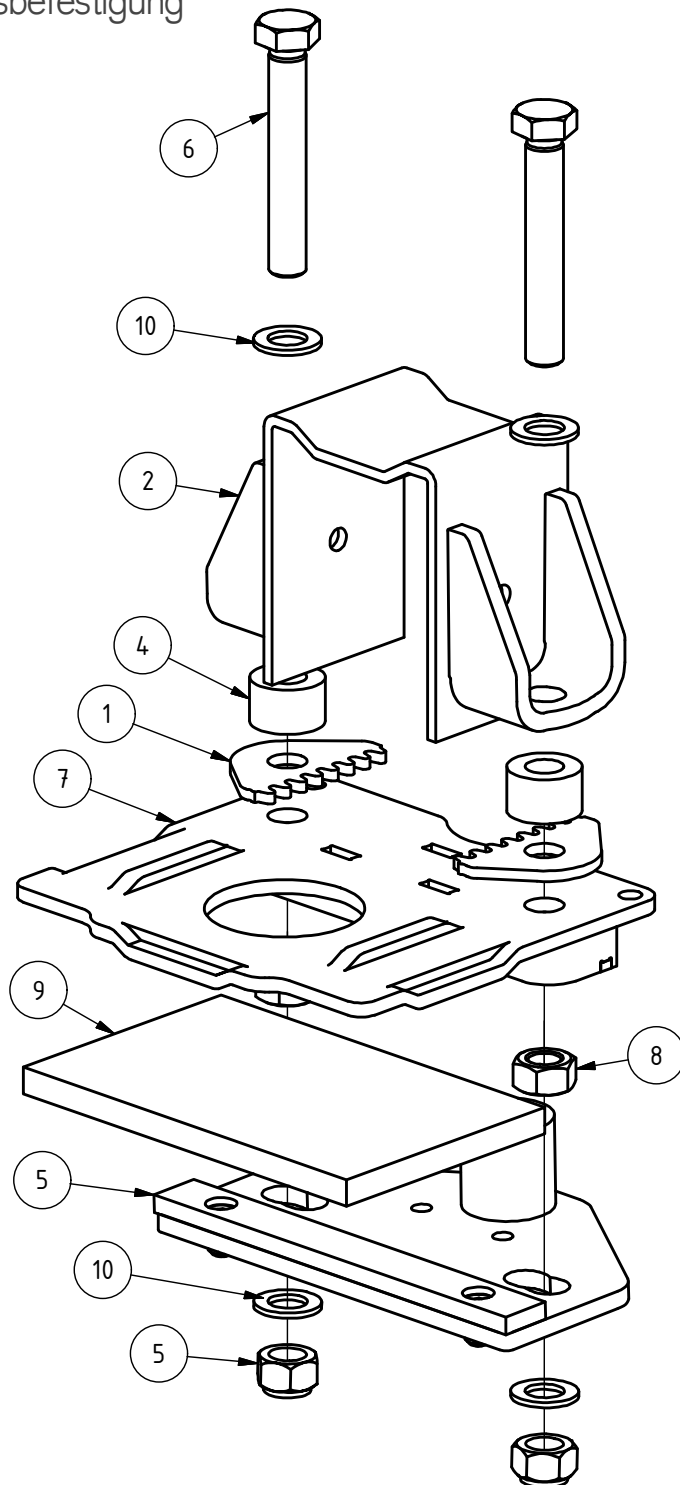
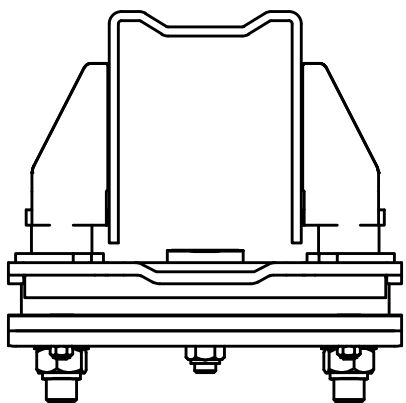
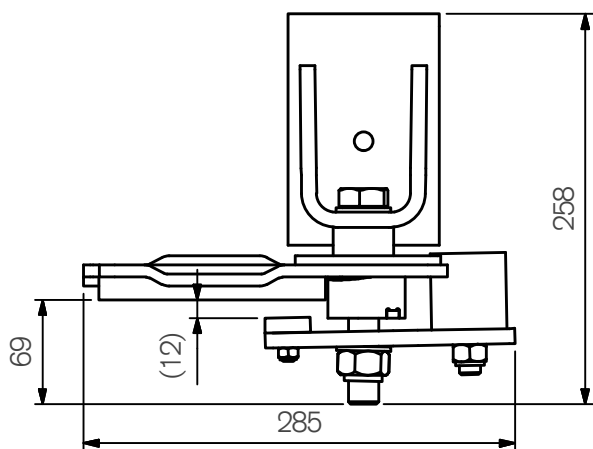
Art.nr 803160



803160 2016-02-12

ExTe

Securing cargo. We invented the concept.



Vikt/ Weight/ Gewicht: 11,8kg

Pos.	QTY	Art.nr	Benämning	Description	Bezeichnung
1	2	803163	LÄSBLECK	LOCKPLATE	SCHLOSSPLATTE
2	1	800765	ÖVERBYGEL	UPPER CLAMP	BÜGEL OBEN
3	1	803024	UNDERBYGEL	LOWER CLAMP	BEFESTIGUNGS BÜGEL
4	2	803138	GUMMIPUCK Ø40 S SERIEN	RUBBER PUCK	GUMMIDÄMPFER
5	1	800877	FRIKTIONSLIST SATS	FRICTION PLASTIC	KUNSTSTOFF UNTEN
5	2	211861	MUTTER LOC-K 20	LOCKING NUT M20	STOP MUTTER
6	2	211243	SKRUV M6S 20x130 FZB	SCREW M20x130	SCHRAUBE M20x130
7	1	803164	MONTERINGSPLATTA S	MOUNTING PLATE	GRUNDPLATTE
8	2	211836	MUTTER M20 FZB	NUT M20	MUTTER M20
9	1	800647	GLIDPLATTA 15 mm	PLASTIC PAD	KUNSTOFF PLATTE
10	4	211902	BRICKA BRB 36x21x3 FZB	WASHER	SCHEIBE

ExTe

Securing cargo. We invented the concept.