

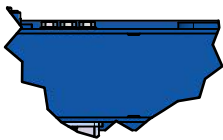
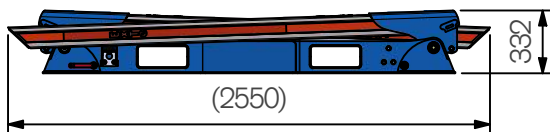
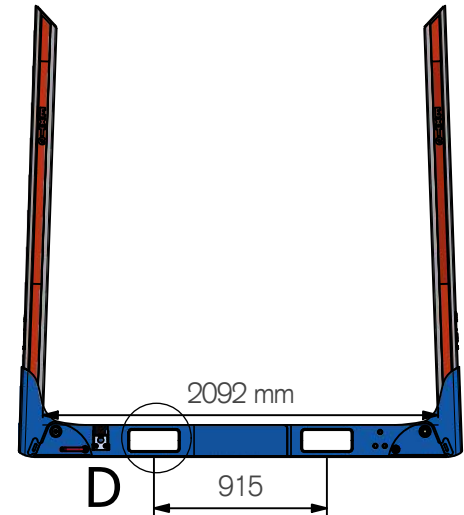
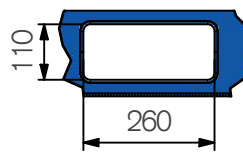
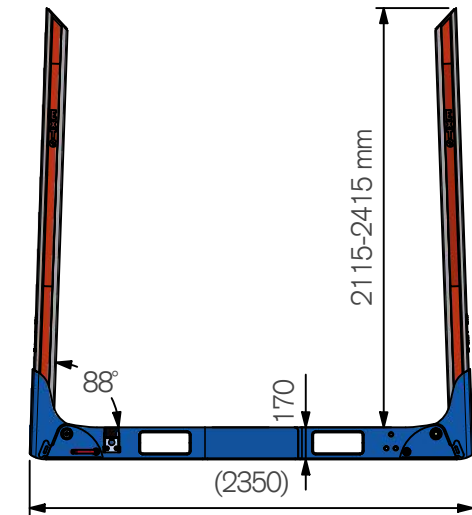
# F-Series

## FU 7 Euro Alu

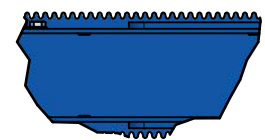
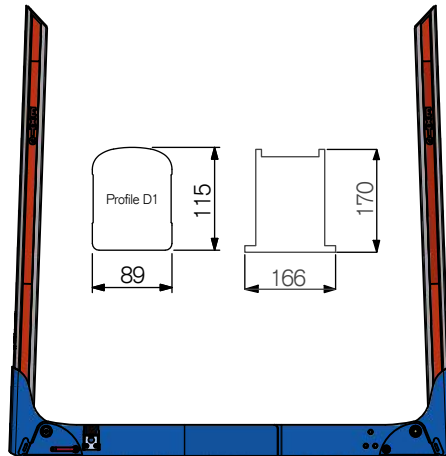
Doc.no AD00063

Teknisk Data / Technical Details / Technische Daten  
 Max. Lastkapacitet per banke: 7 ton  
 Max. Load Capacity per bunk: 7 ton  
 Max. Beladepkapazität pro Schemel beträgt: 7 tonnen

D ( 1 : 15 )



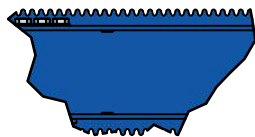
A ( 1 : 10 )



B ( 1 : 10 )



C



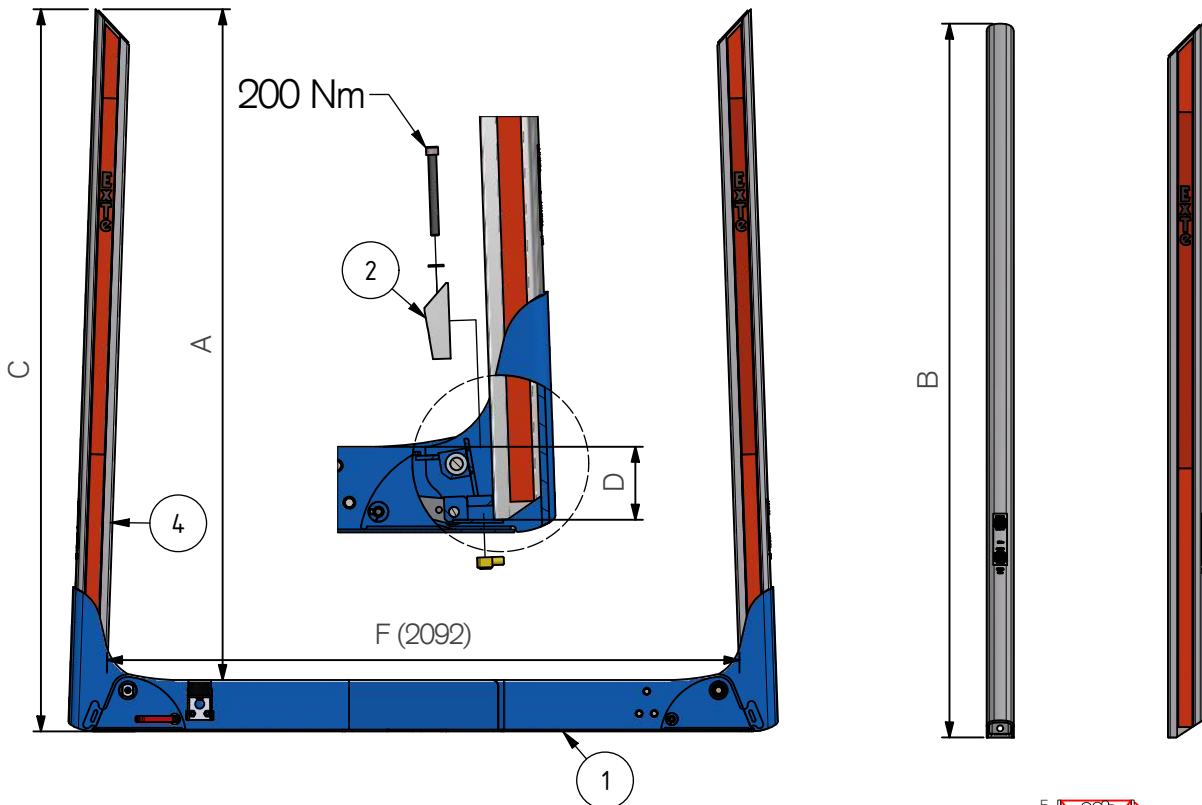
C ( 1 : 10 )

Vikt från/Weight from/Gewicht von = 150 kg

# ExTe

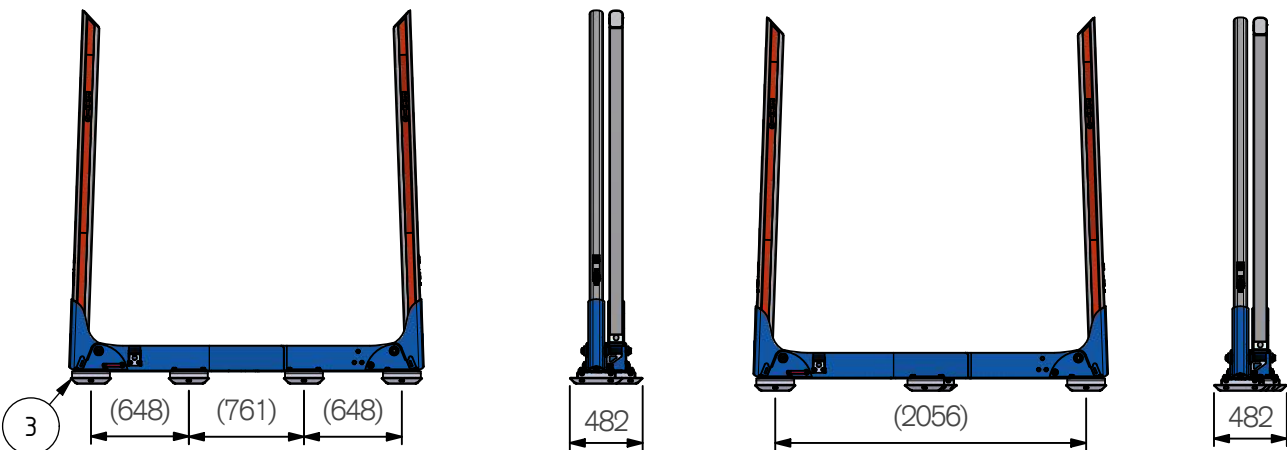
Securing cargo. We invented the concept.

Går att få i andra stakhöjder bankbredder kontakta ExTe  
 Can be found in other stake height and bank widths please contact ExTe  
 Für weitere Informationen kontaktieren Sie bitte ExTe



Pos.	Part.no	Pcs	Benämning	Description	Bezeichnung	Weight*
1	817026	1	Stomme FU D1 2,35 T	Bunk	Schemmel	108,8 kg
1	817025	1	Stomme FU D1 2,35 T GF	Bunk	Schemmel	112,2 kg
1	817024	1	Stomme FU D1 2,35 GF	Bunk	Schemmel	111,0 kg
2	810196	2	Låselement D-Profil	Wedge kit	Keil	1,2 kg
3	817022	4	Fotplatta	Footplate	Fussplatte	11,6 kg
4	802591	2	Stake D1 T7 2260 Euro 45	Stake	Runge	17,1 kg
4	802592	2	Stake D1 T7 2360 Euro 45	Stake	Runge	17,7 kg
4	802593	2	Stake D1 T7 2460 Euro 45	Stake	Runge	18,4 kg
4	802594	2	Stake D1 T7 2560 Euro 45	Stake	Runge	19,1 kg

A mm	B mm	C mm	D mm	E1 m3
Loading height	Length	Total Height	Depth	F 2092
2115	2260	2285	145	4,42
2215	2360	2385	145	4,63
2315	2460	2485	145	4,84
2415	2560	2585	145	5,05



ExTe förbehåller sig rätten att göra ändringar i specifikationer och annan information i detta dokument utan förhandsinformation.

ExTe reserves the right to make changes in specifications and other information contained in this document without prior notice.

ExTe behält sich das Recht vor, Änderungen an Spezifikationen und anderen Informationen in diesem Dokument ohne vorherige Ankündigung vorzunehmen.

# ExTe

Securing cargo. We invented the concept.

\* Teoretiska

\* Theoretical

\* Theoretisch