

F-Series

FU 8 Conical

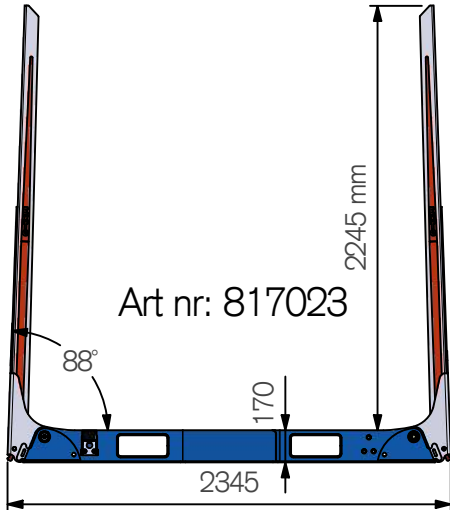
Doc.no AD00061

Teknisk Data / Technical Details / Technische Daten

Max. Lastkapacitet per banke: 8 ton

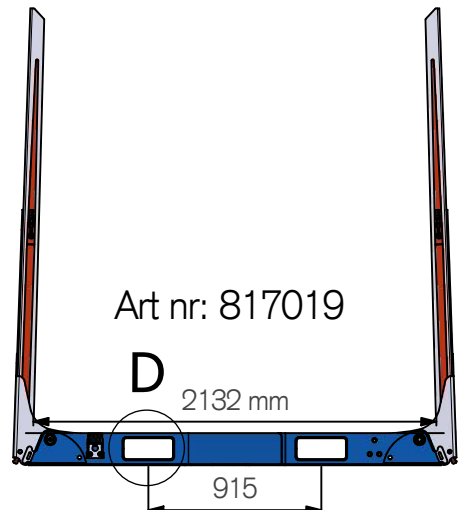
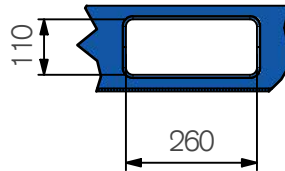
Max. Load Capacity per bunk: 8 ton

Max. Beladekapazität pro Schemel beträgt: 8 tonnen



Art nr: 817023

D (1 : 15)

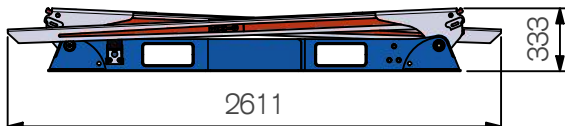


Art nr: 817019

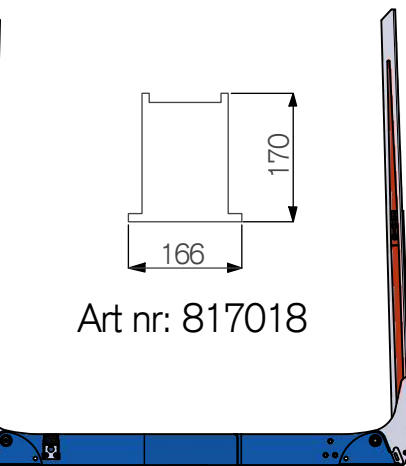
D 2132 mm



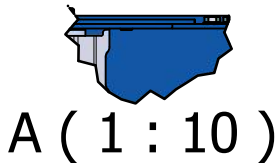
B



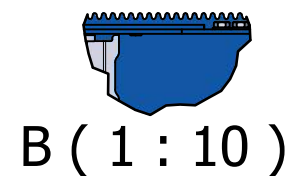
2611



Art nr: 817018



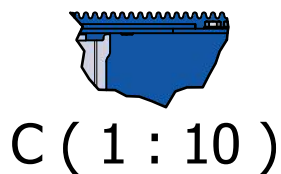
A (1 : 10)



B (1 : 10)



C



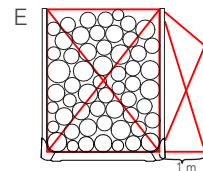
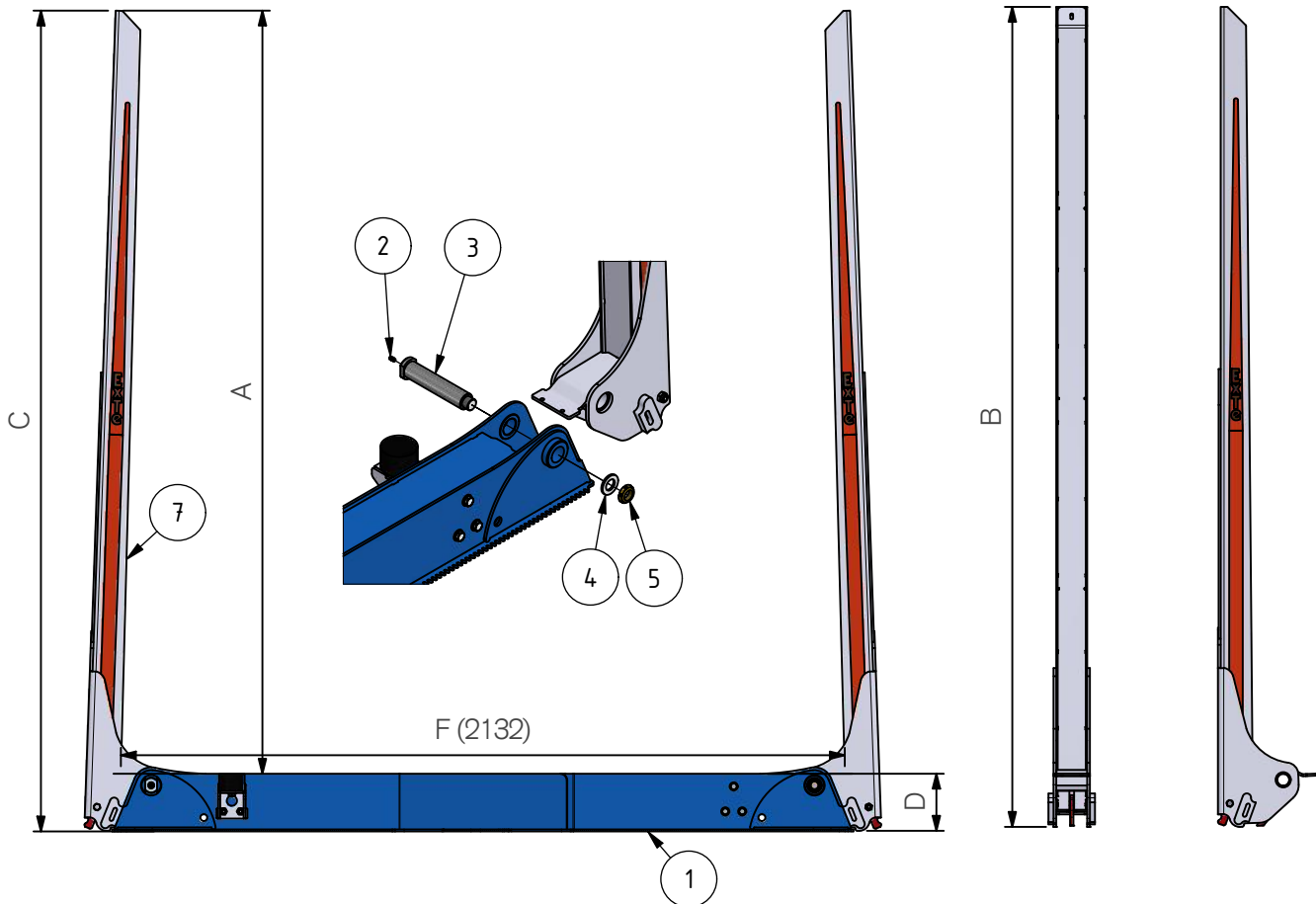
C (1 : 10)

Vikt från/Weight from/Gewicht von = 165 kg

ExTe

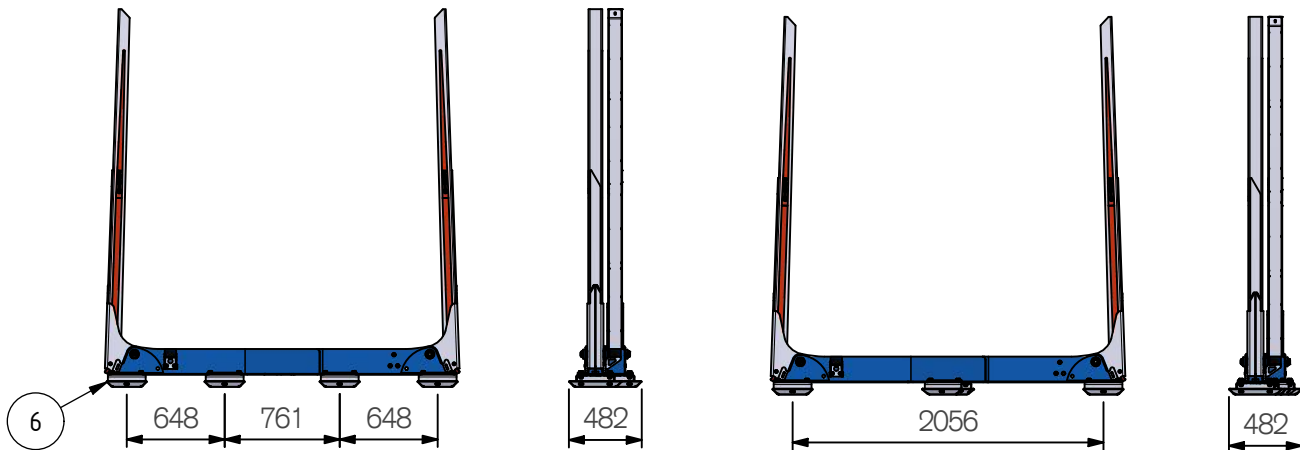
Securing cargo. We invented the concept.

Går att få i andra stakhöjder bankbredder kontakta ExTe
 Can be found in other stake height and bank widths please contact ExTe
 Für weitere Informationen kontaktieren Sie bitte ExTe



Pos.	Part.no	Pcs	Benämning	Description	Bezeichnung	Weight*
1	417071	1	Grundstomme FU SP1 2,35 T	Bolster	Schemmelkörper	67,9 kg
1	417079	1	Grundstomme FU SP1 2,35 T GF	Bolster	Schemmelkörper	71,3 kg
1	417114	1	Grundstomme FU SP1 2,35 GF	Bolster	Schemmelkörper	70,1 kg
2	240101	2	Smörjnippel 504 Rak M6x1	Greasenipple	Schmiernippel	0,0 kg
3	220107	2	Stomme Bult Fällbar	Bolt	Bolzen	1,3 kg
4	211908	2	BRICKA BRB M24 FZB	Washer	Scheibe	0,0 kg
5	220115	2	Mutter KM M25 x1,5	Nut	Nuss	0,0 kg
6	817022	4	Fotplatta	Footplate	Fussplatte	11,6 kg
7	817021	2	Stake F8U LH 2250	Stake	Runge	43,9 kg

A mm	B mm	C mm	D mm	E1 m3
Loading height	Length	Total Height	Depth	F 2132
2245	2415	2415	168	4,79



ExTe förbehåller sig rätten att göra ändringar i specifikationer och annan information i detta dokument utan förhandsinformation.

ExTe reserves the right to make changes in specifications and other information contained in this document without prior notice.

ExTe behält sich das Recht vor, Änderungen an Spezifikationen und anderen Informationen in diesem Dokument ohne vorherige Ankündigung vorzunehmen.

ExTe

Securing cargo. We invented the concept.

* Teoretiska
 * Theoretical
 * Theoretisch