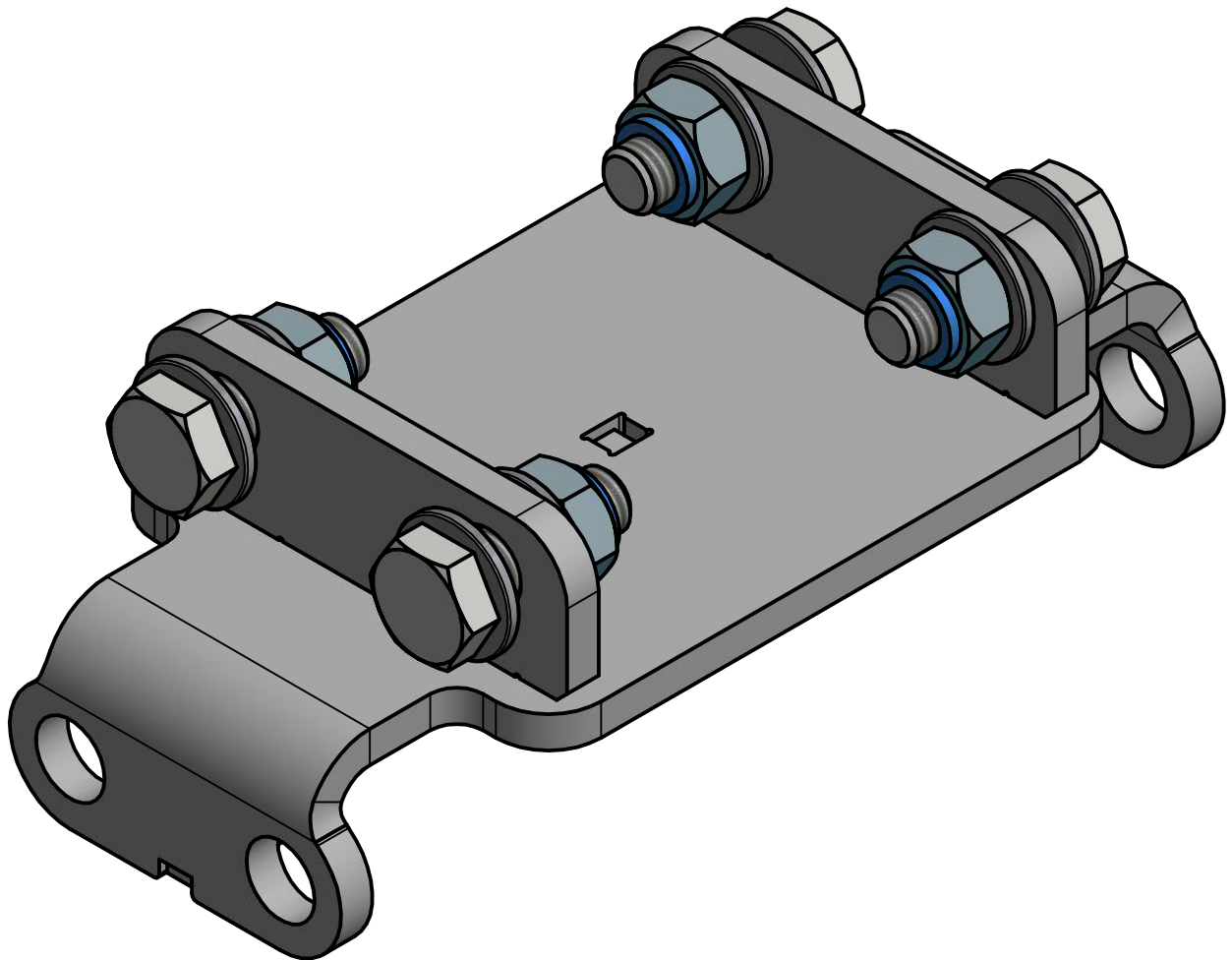


D-SERIE

UTLÖSARFÄSTE DUBBELT/RELEASE ATTACHMENT DOUBLE/FREIGEBEN BEFESTIGUNG VERDOPPELN

Art.nr 803047



803047 2012-12-11

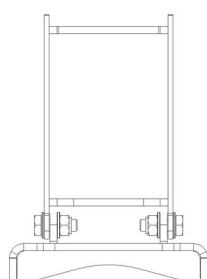
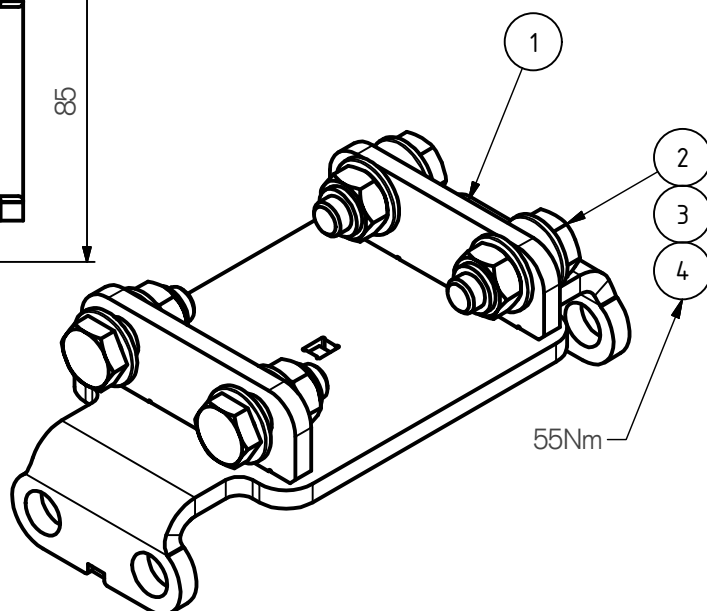
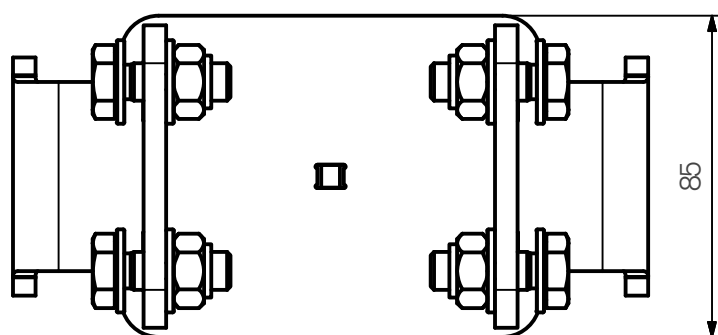
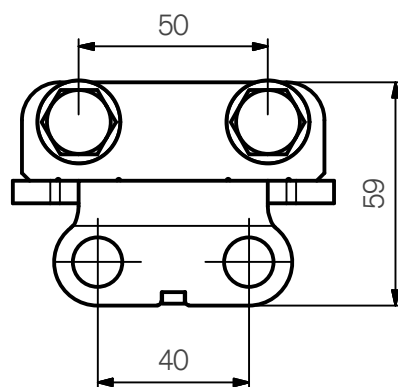
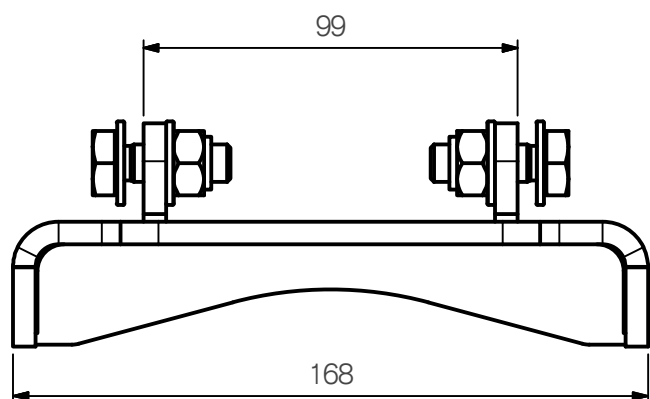
ExTe

Securing cargo. We invented the concept.

Sida/Page/Seite 2

Teknisk data / Technical details / Technische Daten

Reservdelar / Spare Parts / Ersatzteile



Pos.	QTY	Art.nr	Benämning	Description	Bezeichnung
1	1	803046	FÄSTE	ATTACHMENT	BEFESTIGUNG
2	4	211063	SKRUV M10x30	SCREW	SCHRAUBE
3	8	211909	BRICKA	WASHER	SCHEIBE
4	4	800165	MUTTER	NUT	STOP MUTTER

Vikt/Weight/Gewicht: 1,25kg

ExTe

Securing cargo. We invented the concept.

ExTe Fabriks AB, SE-820 41 Färila Sweden. Tel: +46 (0)651 175 00. Fax: +46 (0)651 175 03. E-mail: info@exte.se www.exte.se