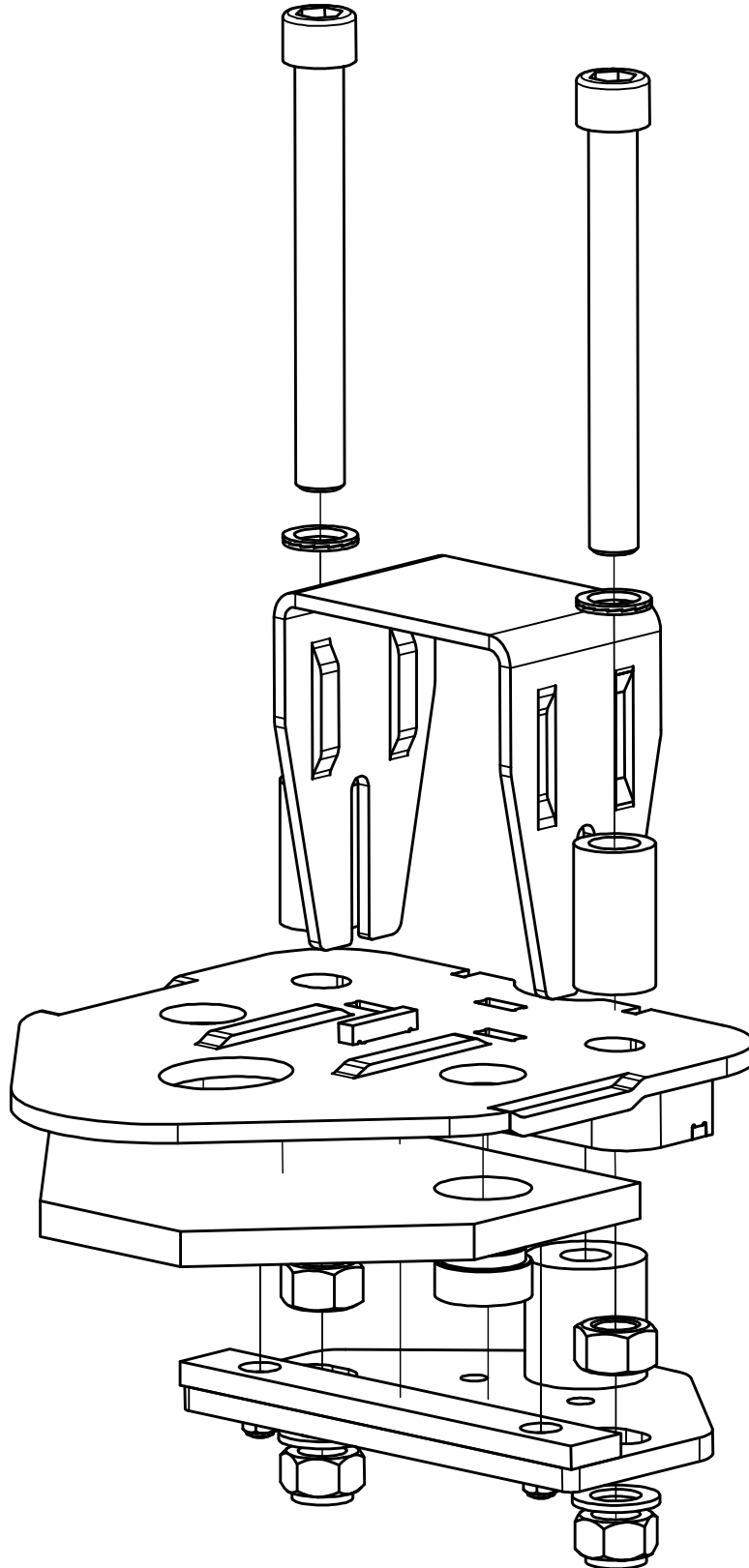


D-Series

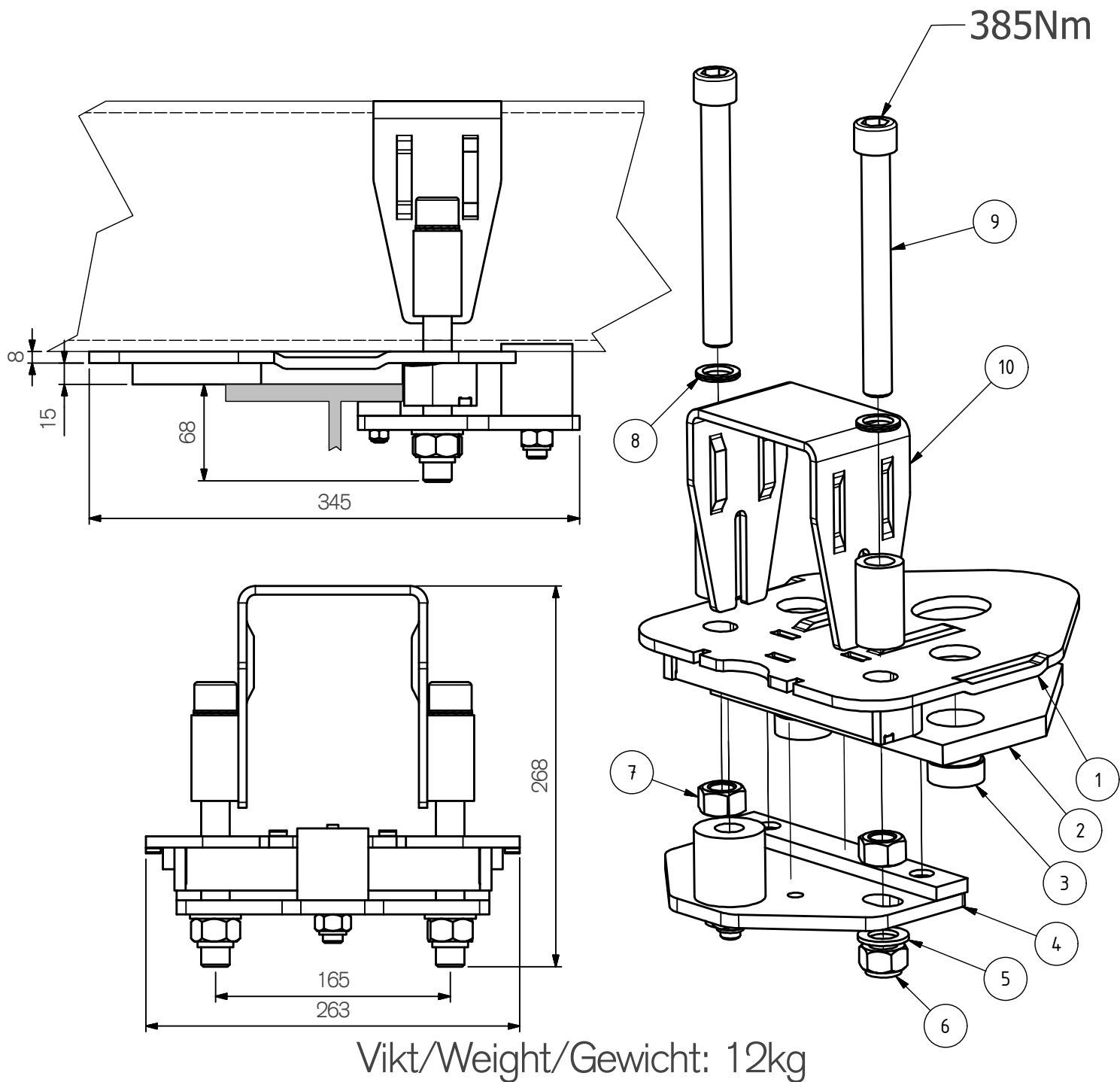
KOMBINATIONSFÄSTE/COMBINATION ATTACHMENT/KOMBINATIONEN BEFESTIGUNG

Art.nr 803040



ExTe

Securing cargo. We invented the concept.



Vikt/Weight/Gewicht: 12kg

Pos.	QTY	Art.nr	Benämning	Description	Bezeichnung
1	1	803028	MONTERINGSPLATTA	MOUNTING PLATE	GRUNDPLATTE
2	1	803016	GLIDPLATTA	PLASTIC PAD	KUNSTSTOFF PLATTE
3	2	803015	PLASTPLUGG	PLASTIC PLUG	KUNSTSTOFF PLUG
4	1	803024	UNDERBYGEL	LOWER CLAMP	BEFESTIGUNGS BÜGEL
5	2	211902	BRICKA	WASHER	SCHEIBE
6	2	211861	MUTTER	NUT	STOP MUTTER
7	2	211836	MUTTER	NUT	STOP MUTTER
8	2	211938	BRICKA NORDLOCK	WASHER NORDLOCK	SCHEIBE NORDLOCK
9	2	211642	SKRUV M20x180	SCREW	SCHRAUBE
10	1	803039	ÖVERBYGEL	UPPER CLAMP	BÜGEL OBEN

ExTe

Securing cargo. We invented the concept.