

D-SERIE

TANDLÅSNING/LOCKING TEETH/SPERRZÄHNE

Art.nr 803035



803035 2012-06-17

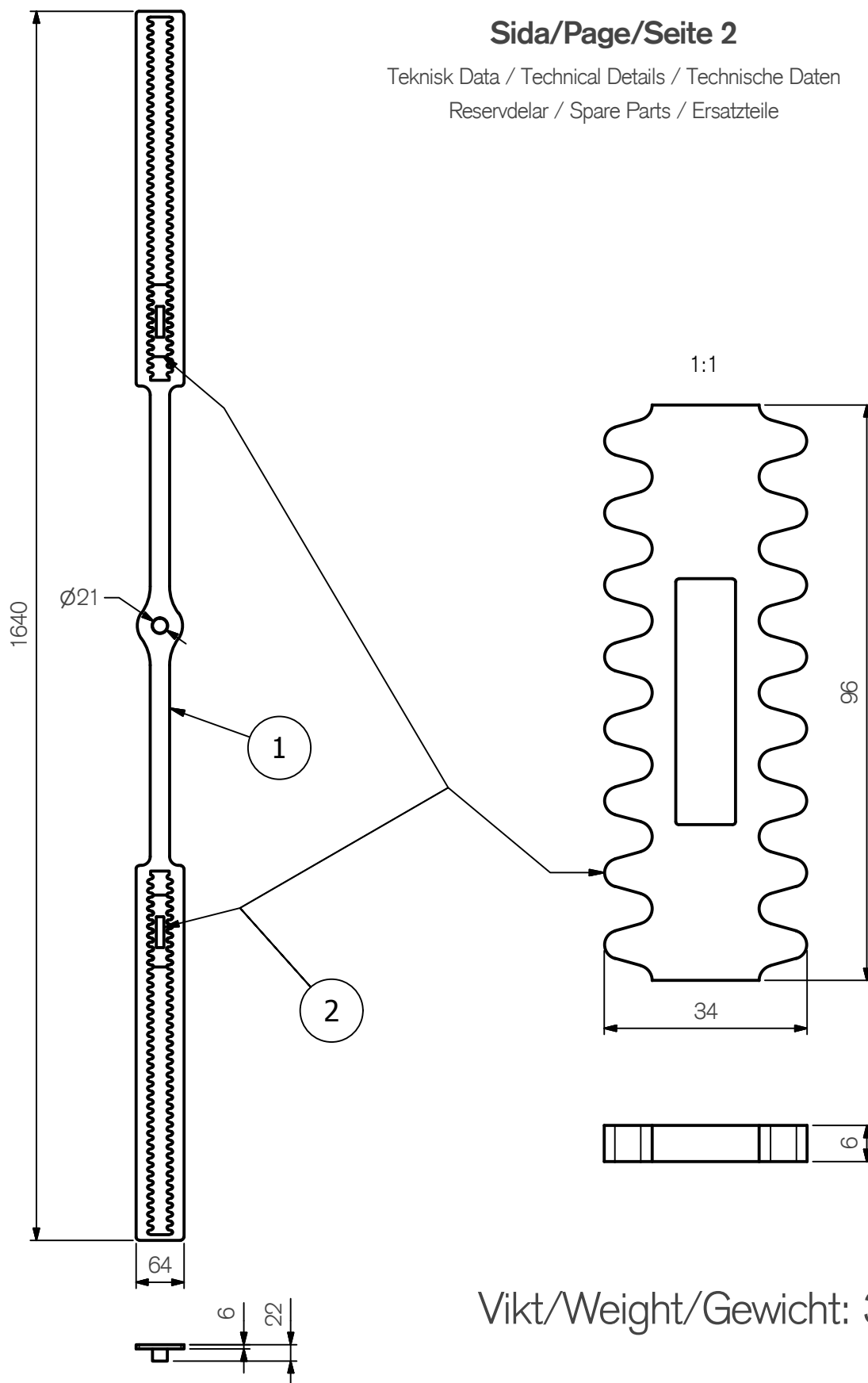
ExTe

Securing cargo. We invented the concept.

Sida/Page/Seite 2

Teknisk Data / Technical Details / Technische Daten

Reservdelar / Spare Parts / Ersatzteile



Pos.	QTY	Art.nr	Benämning	Description	Bezeichnung
1	1	803012	TANDAD STÄNG	LOCKING BAR	SICHERUNGS STÄNGE
2	2	803013	LÄSBLECK	SECURING PLATE	SICHERUNGS BLECH

ExTe

Securing cargo. We invented the concept.

ExTe Fabriks AB, SE-820 41 Färila Sweden. Tel: +46 (0)651 175 00. Fax: +46 (0)651 175 03. E-mail: info@exte.se www.exte.se