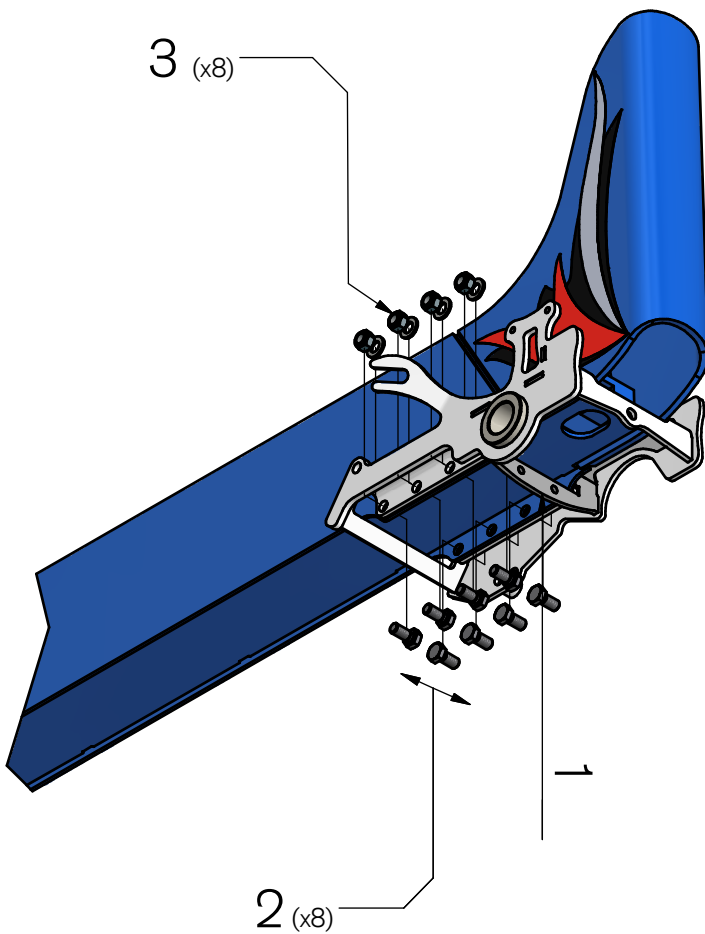











# Instruktion / Instruction

## D-Serien / D Series

Montering av fäste på stomme / Mounting of attachment on bolster  
 Nedan visas ett vänsterfäste / Left version illustrated below



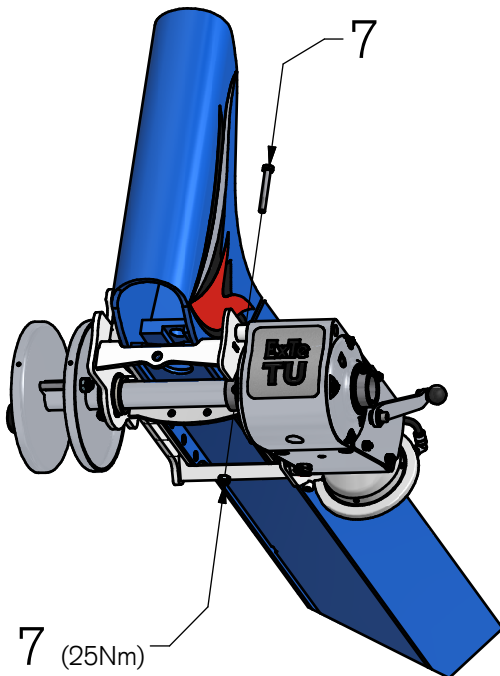
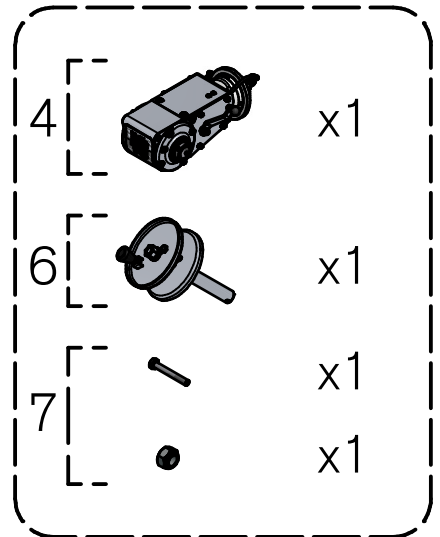
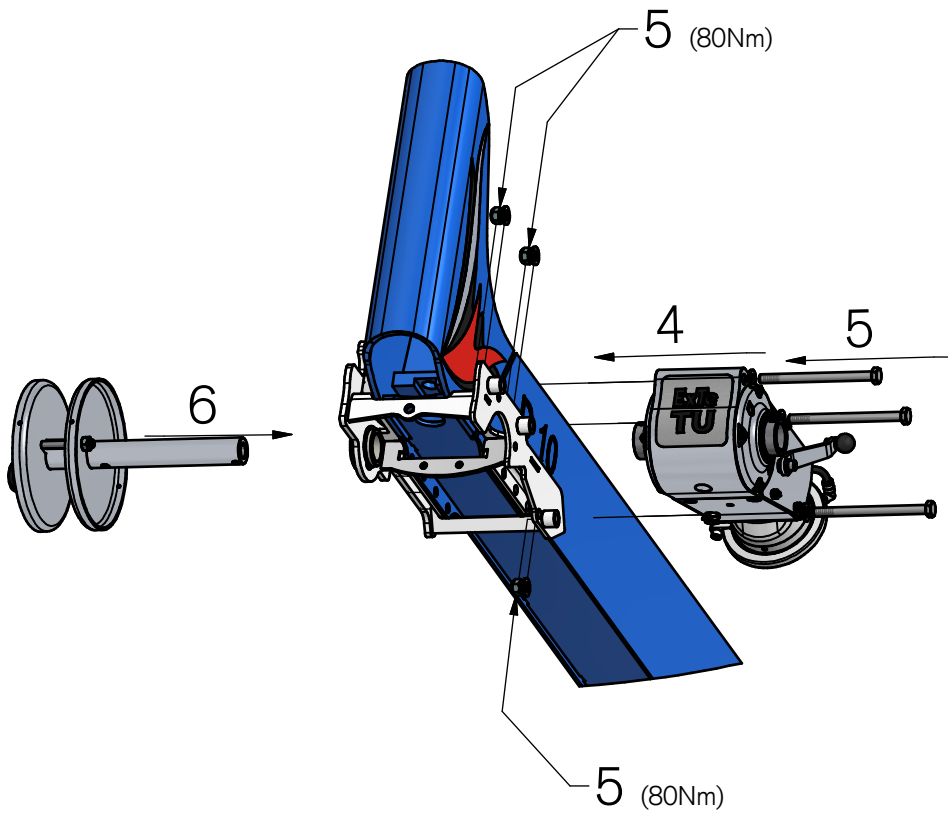
Sats / Kit	
Part No. 800853 / 800854	
Förmonterat / Preassembled	
1	 x1
	 x1
	 x1
2	 x8
3	 x14
	 x8
5	 x3
	 x3
	 x3

Se sid 2 / Refer to page 2

# ExTe

Securing cargo. We invented the Concept.

Nedan visas ett vänsterfäste / Left version illustrated below



# ExTe

Securing cargo. We invented the Concept.

ExTe Fabriks AB, SE-820 41 Färila Sweden. Tel: +46 (0)651 175 00. Fax: +46 (0)651 175 03. E-mail: info@exte.se www.exte.se