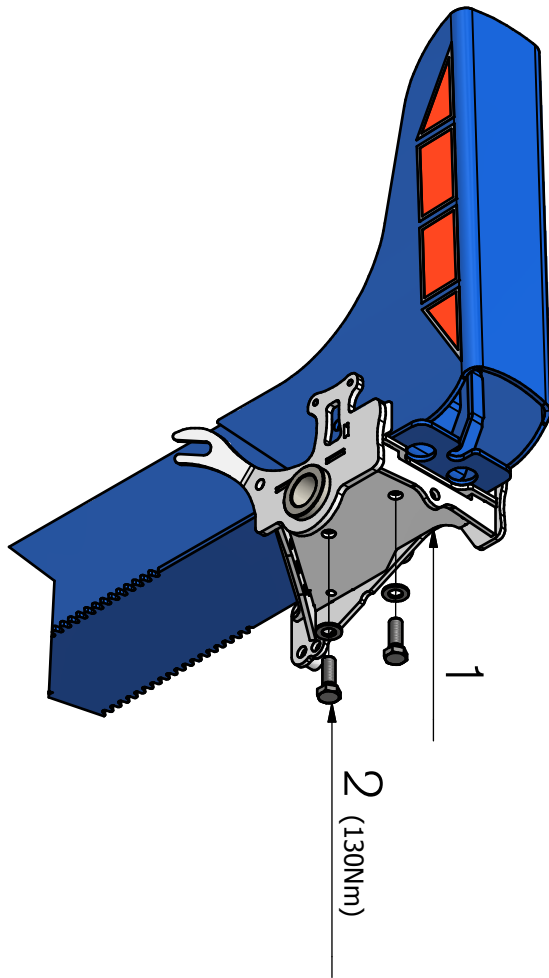










# Instruktion / Instruction

## S-Serien / S Series

Montering av fäste på stomme / Mounting of attachment on bolster  
 Nedan visas ett vänsterfäste / Left version illustrated below

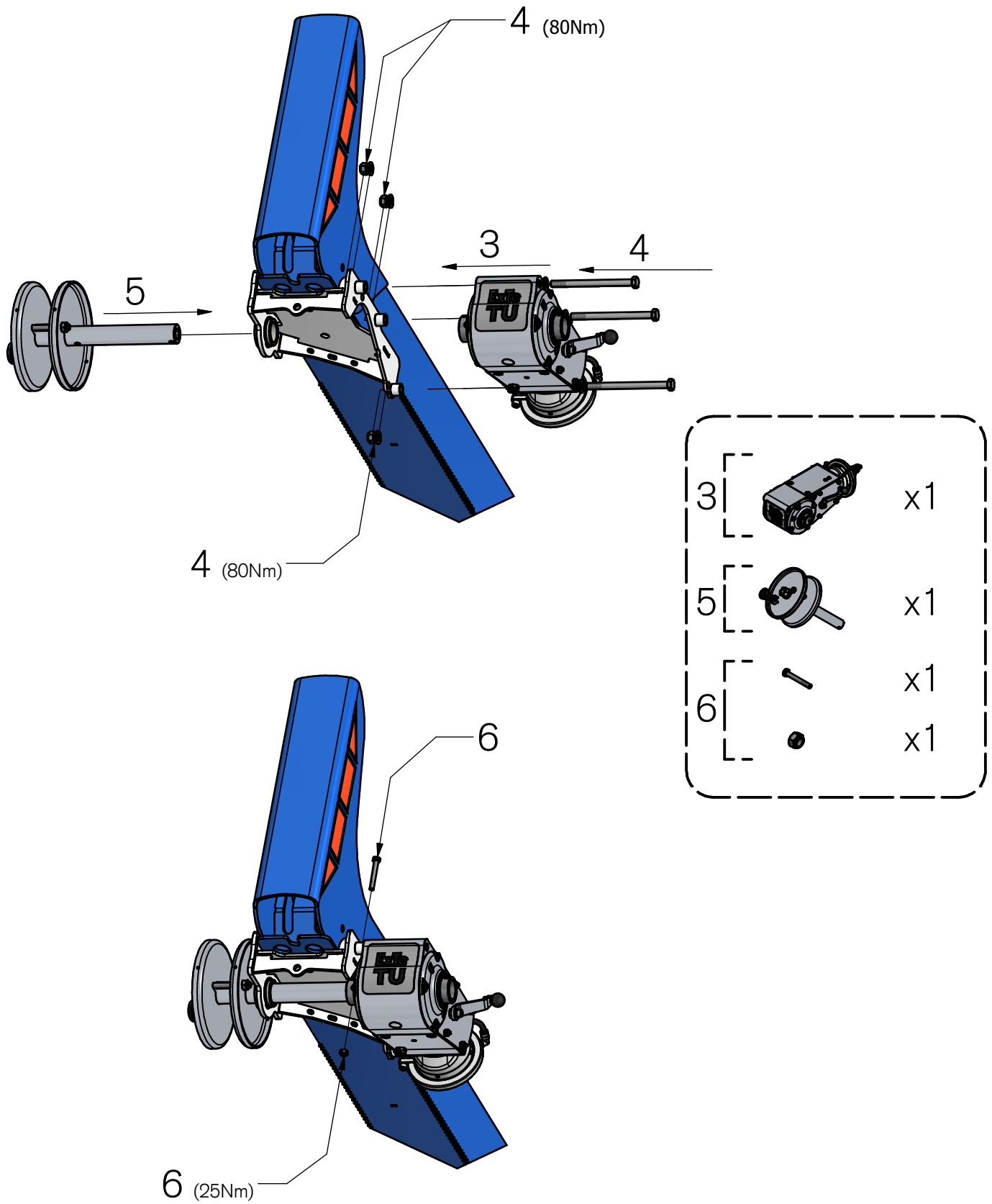


Sats / Kit  
 Part No. 800855 / 800856

Förmonterat / Preassembled	
1	 x1
	 x1
	 x1
2	 x2
	 x2
4	 x3
	 x3
	 x3

Se sid 2 /  
Refer to  
page 2

Nedan visas ett vänsterfäste / Left version illustrated below



Monteringsinstr. Sadorfästet Luppöjfil. Issue: TU S-seen 2016-04-15

# ExTe

Securing cargo. We invented the Concept.

ExTe Fabriks AB, SE-820 41 Färila Sweden. Tel: +46 (0)651 175 00. Fax: +46 (0)651 175 03. E-mail: info@exte.se www.exte.se