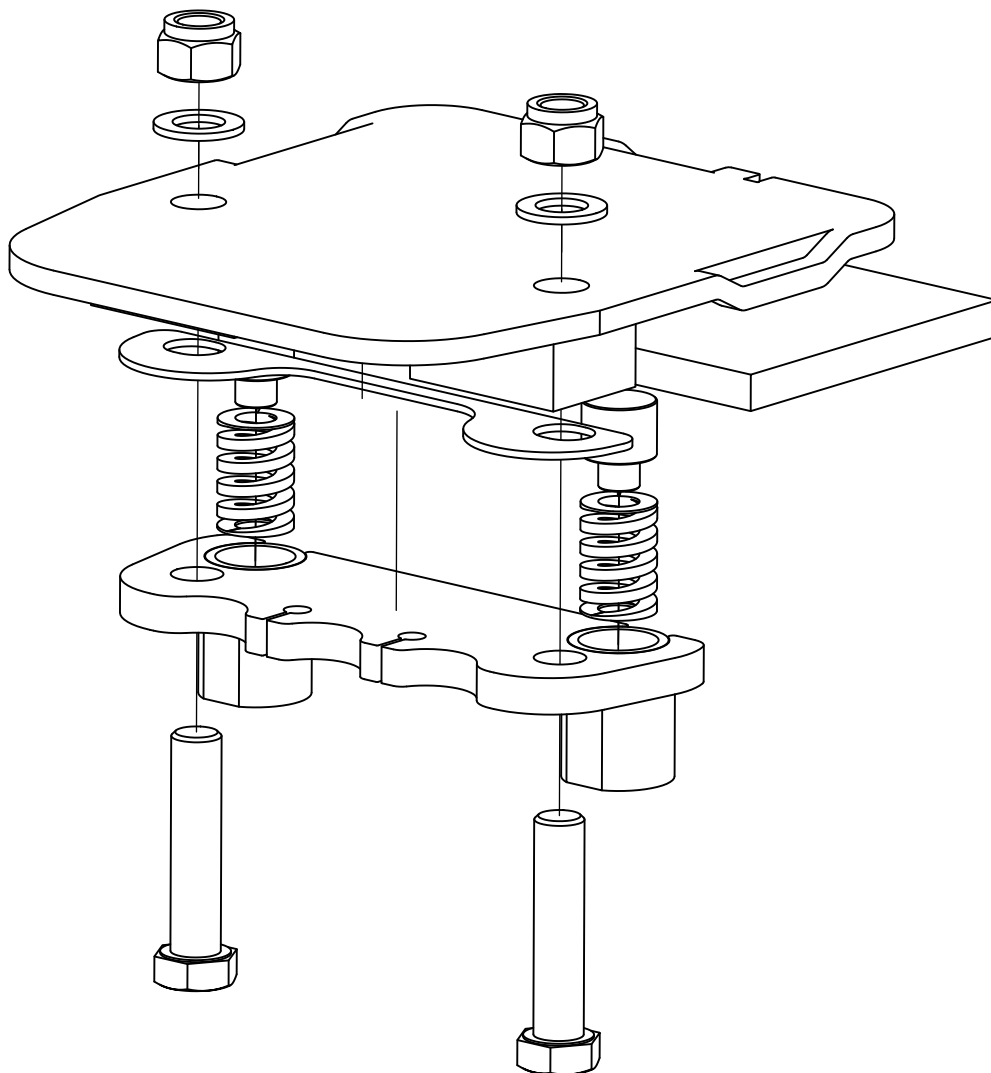


# Friktionsfäste Stödbanke HD

Friction attachment Support bolster Steel /  
Friktionsbefestigung Rahmenschutz Stahl

Art.nr 800693



800693 A

# ExTe

Securing cargo. We invented the concept.

## Svetsinstruktion / Welding instruction / Schweissanleitung

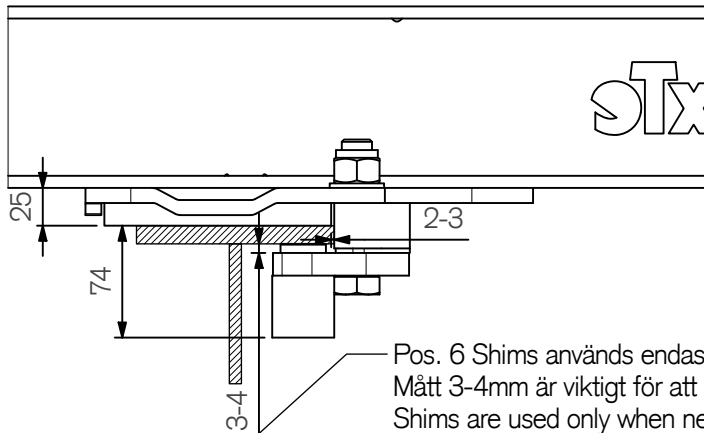
enligt SS-ISO 5817 Nivå C/ according to SS-ISO 5817 Level C/

gemäss SS-ISO 5817 Fassung C

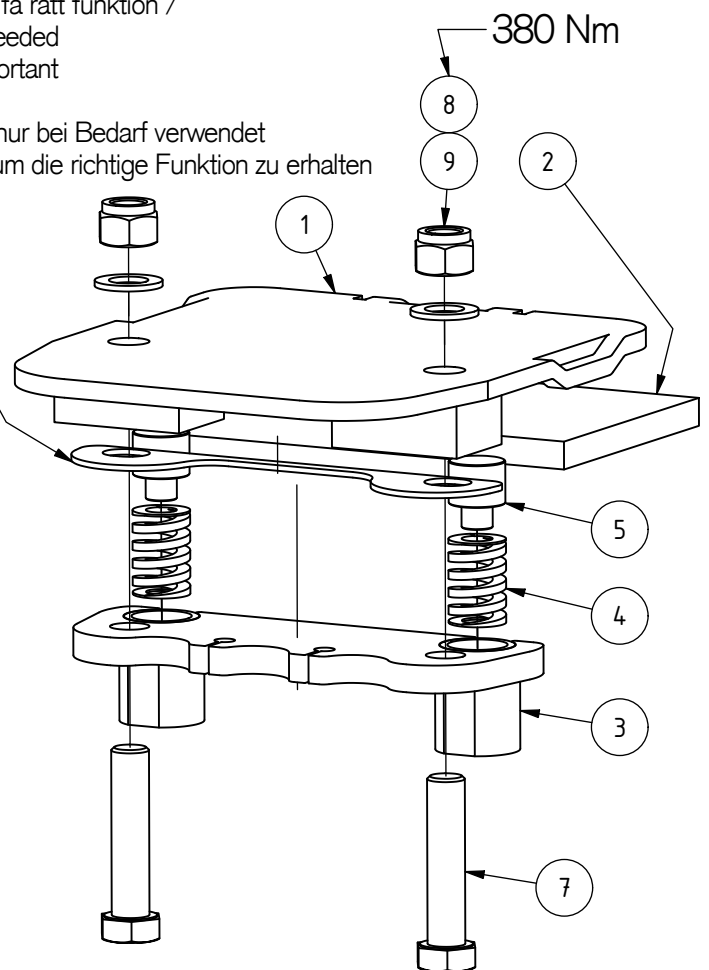
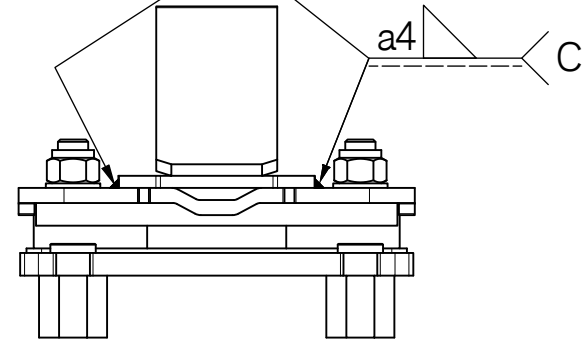
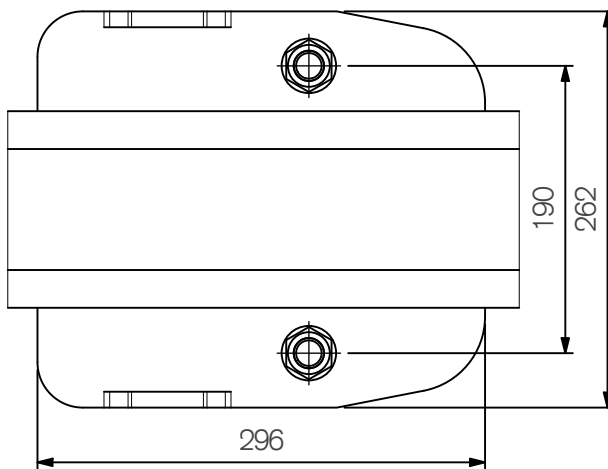
MMA typ OK 48.00 (E 42 4 B 42 H5 EN 499) /

MAG typ 135 Grytgöl GB-74 (G3Si1 DIN EEN 440)

MAG typ 136 NST MC-1 (T46 4 M M 2 DIN EN 758)



Pos. 6 Shims används endast vid behov.  
Mått 3-4mm är viktigt för att få rätt funktion /  
Shims are used only when needed  
Dimensions 3-4 mm are important  
to get the correct function /  
Ausgleichsscheiben werden nur bei Bedarf verwendet  
Maße 3-4 mm sind wichtig, um die richtige Funktion zu erhalten



Vikt/ Weight/ Gewicht: 11,7 kg

Pos.	Part.no	Pcs	Benämning	Description	Bezeichnung
1	800701	1	MONTERINGSPLATTA INSVETSN.	Mounting Plate	Grundplatte
2	800647	1	GLIDPLATTA 15 mm	Plastic plate	Kunststoff Platte
3	800602	1	UNDERBYGEL FRIKTION	Lower Clamp	Befestigungs Bügel
4	800604	2	FJÄDER FRIKTIONSFÄSTE	Spring	Spiralfeder
5	800603	2	PLASTPLUNCH	Plastic Plunge	Ausgleichspilz
6	800616	1	SHIMS	Shim	Distanzhalter
7	211166	2	Skruv M6S M20x90 FZB	Screw	Schraube
8	211902	2	BRICKA BRB M20 FZB	Washer	Scheibe
9	211861	2	Låsmutter LM6M Hög M20 FZB	Lock nut	Sicherungsmutter

ExTe förbehåller sig rätten att göra ändringar i specifikationer och annan information i detta dokument utan förhandsinformation.

ExTe reserves the right to make changes in specifications and other information contained in this document without prior notice.

ExTe behält sich das Recht vor, Änderungen an Spezifikationen und anderen Informationen in diesem Dokument ohne vorherige Ankündigung vorzunehmen.

# ExTe

Securing cargo. We invented the concept.

ExTe Fabriks AB, SE-820 62 Färila Sweden. Tel: +46 (0)651 175 00. E-mail: info@exte.se www.exte.se