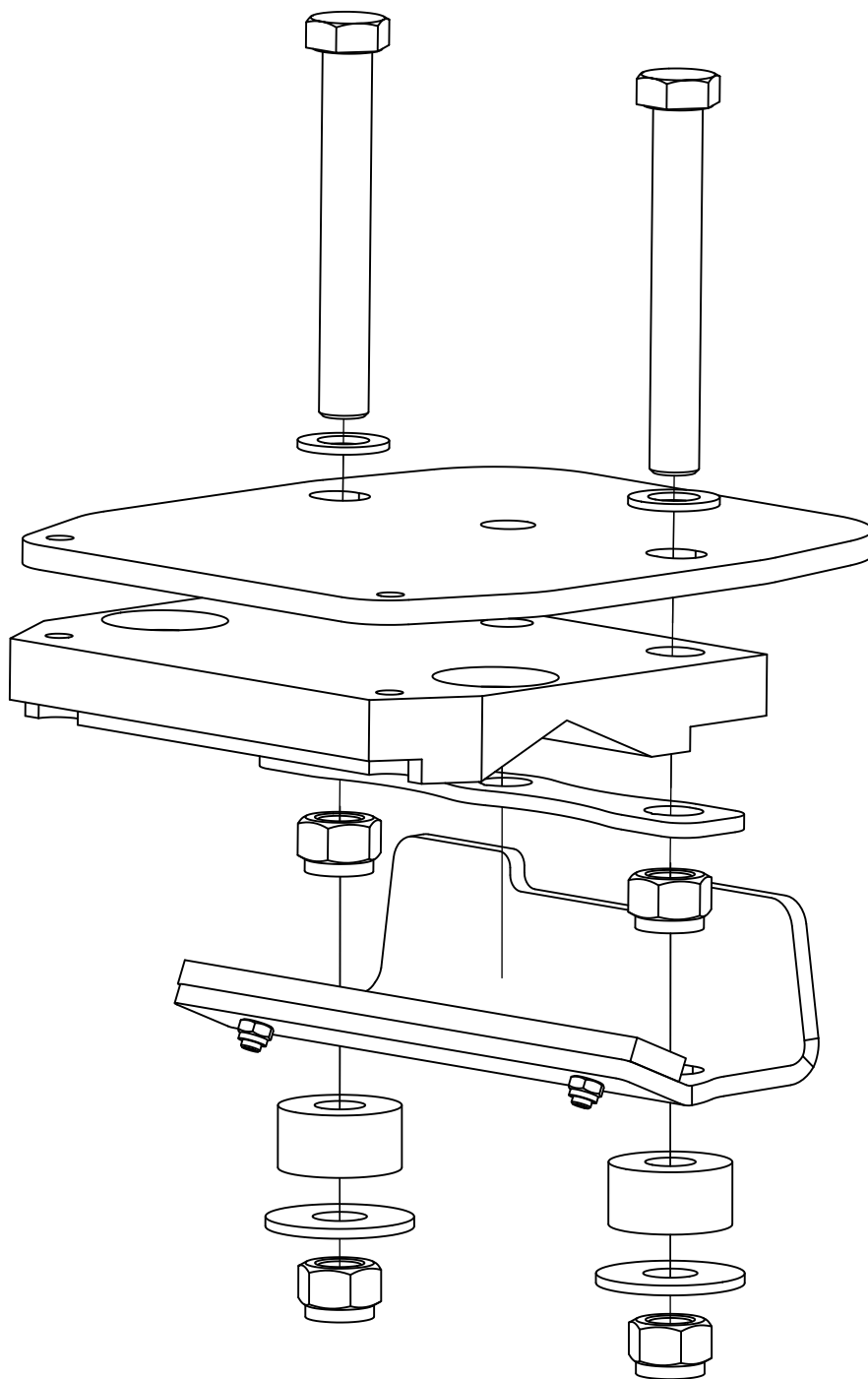


# Nockfäste Stödbanke HD

## Cam Attachment/Kammbefestigung

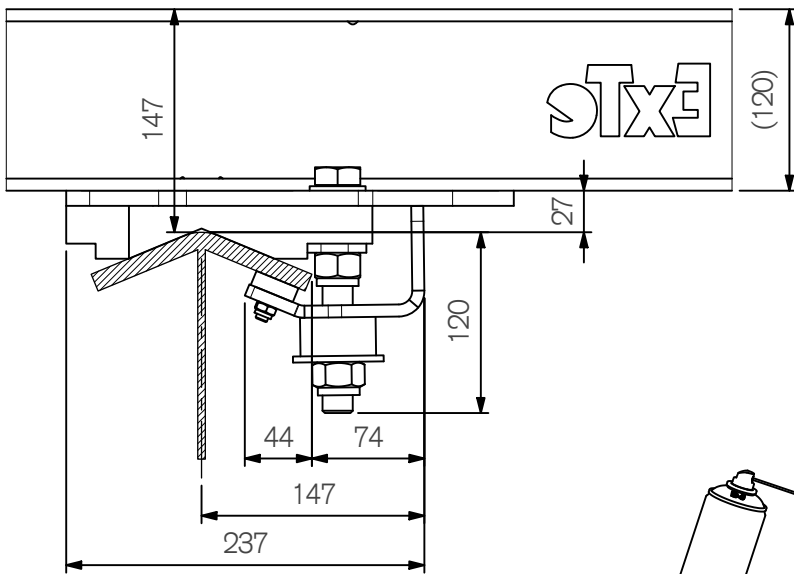
Art.nr 810310



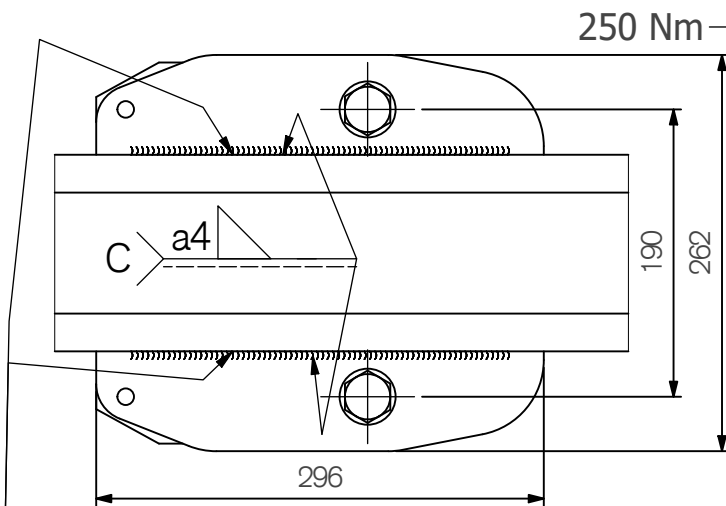
810310 A

# ExTe

Securing cargo. We invented the concept.

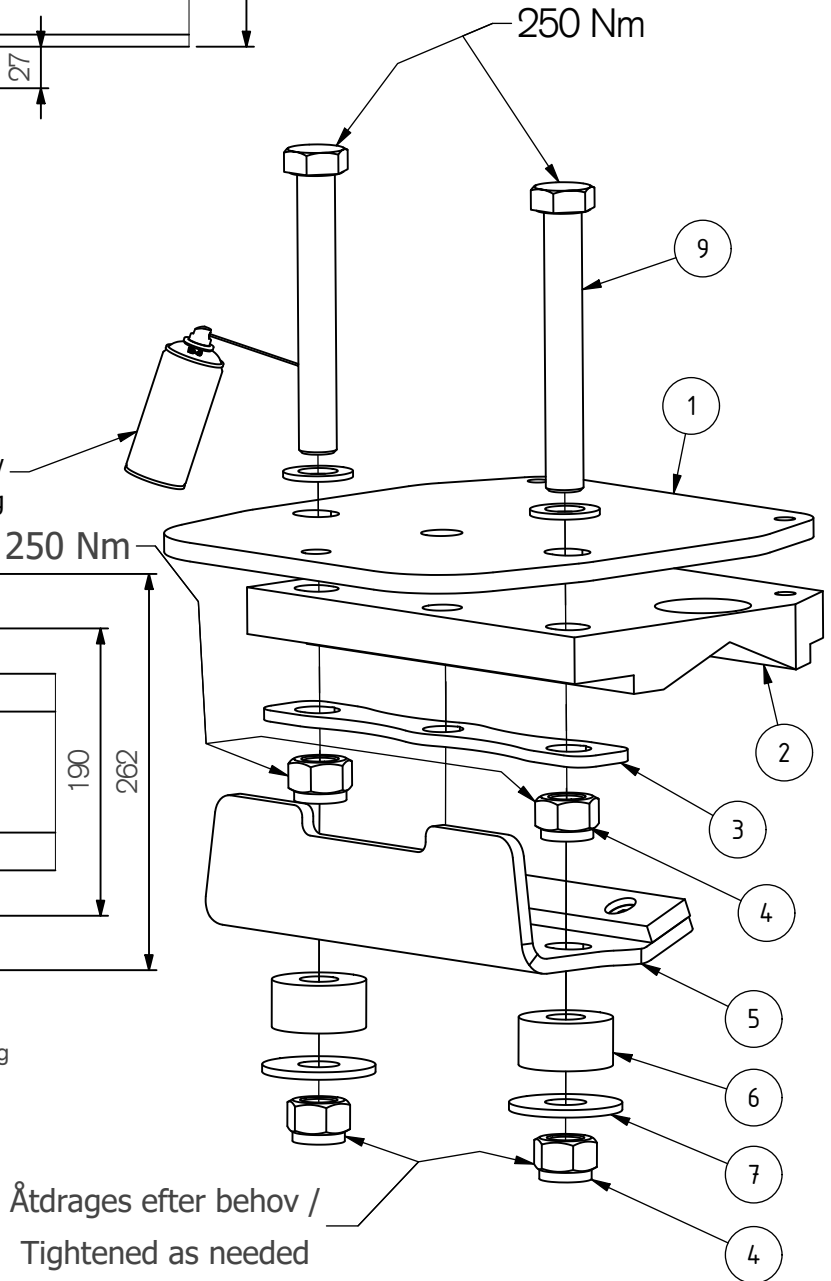


Tjärspraya skruvarna vid montering/  
Tar Spray the screws when mounting



Svetsinstruktion / Welding instruction / Schweißanleitung  
enligt SS-ISO 5817 Nivå C/  
according to SS-ISO 5817 Level C/  
gemäss SS-ISO 5817 Fassung C

MMA typ OK 48.00 (E 42 4 B 42 H5 EN 499 )/  
MAG typ 135 Grytgöl GB-74 (G3Si1 DIN EEN 440)  
MAG typ 136 NST MC-1 (T46 4 M M 2 DIN EN 758)



Pos.	Part.no	Pcs	Benämning	Description
1	803074	1	MONTAGEPLATTA	Mounting Plate
2	800005	1	GLIDPLATTA 22,5"	Friction Plate
3	810959	1	Shimsplåt 250 x 42 x 6	Shim Plate
4	211861	4	Låsmutter LM6M Hög M20 FZB	Lock nut
5	800014	1	UNDERBYGEL	Lower Clamp
6	800656	2	GUMMIPUCK BYGELFÄSTE	Rubber Puck
7	102851	2	Bricka 22x60x4 FZB DIN9021	Washer
8	211905	2	Bricka BRB M20 OBEH	Washer
9	211175	2	Skruv M6S M20x150 FZB	Screw

ExTe förbehåller sig rätten att göra ändringar i specifikationer och annan information i detta dokument utan förhandsinformation.

ExTe reserves the right to make changes in specifications and other information contained in this document without prior notice.

ExTe behält sich das Recht vor, Änderungen an Spezifikationen und anderen Informationen in diesem Dokument ohne vorherige Ankündigung vorzunehmen.

**ExTe**

Securing cargo. We invented the concept.

Vikt / Weight: 11,4 kg

ExTe Fabriks AB, SE-820 62 Färila Sweden. Tel: +46 (0)651 175 00. E-mail: info@exte.se www.exte.se