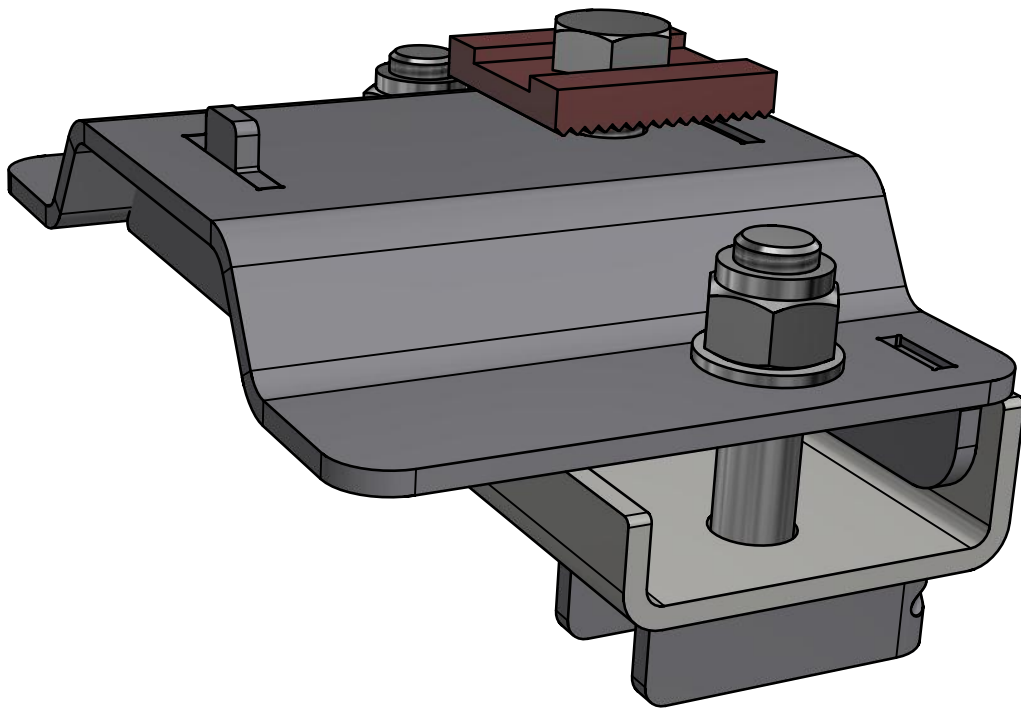


SKYDDSBANKE / PROTECTION BUNK

KLÄMFÄSTE FÖRHÖJT / CLAMPING ATTACHMENT RAISED

Art.nr 800733



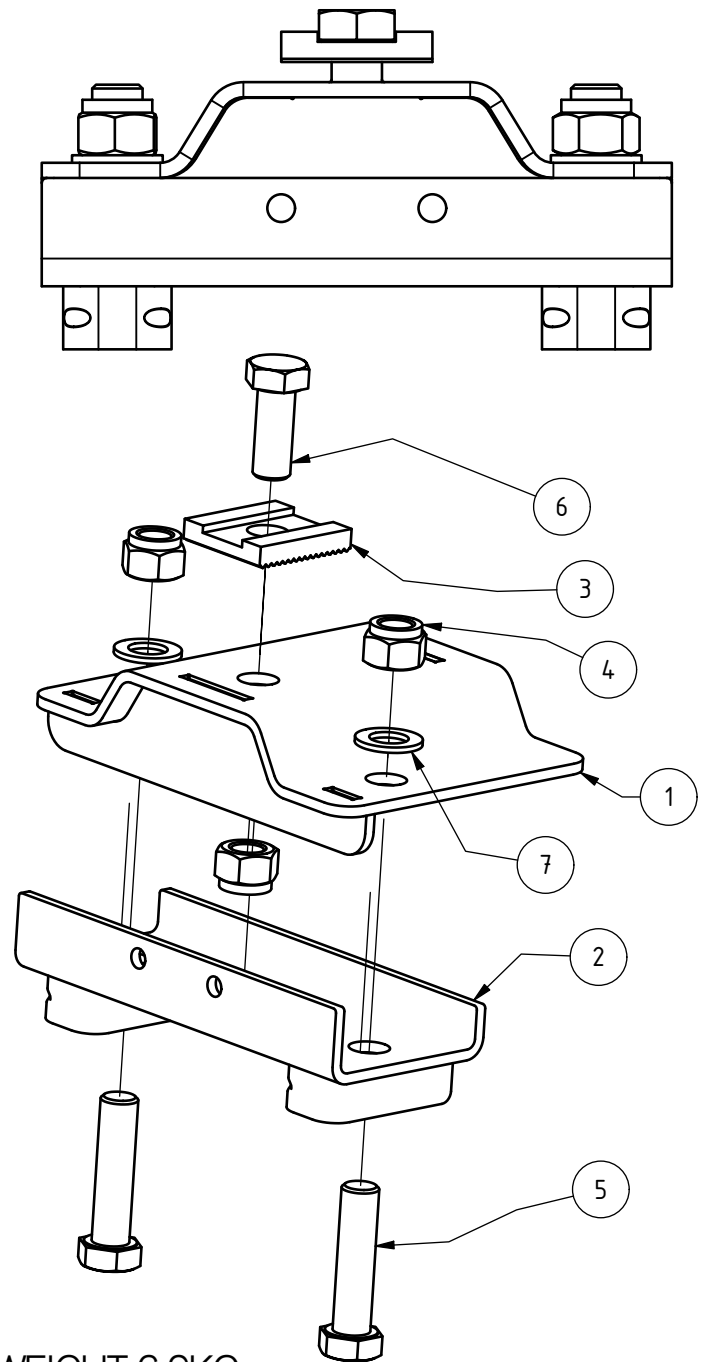
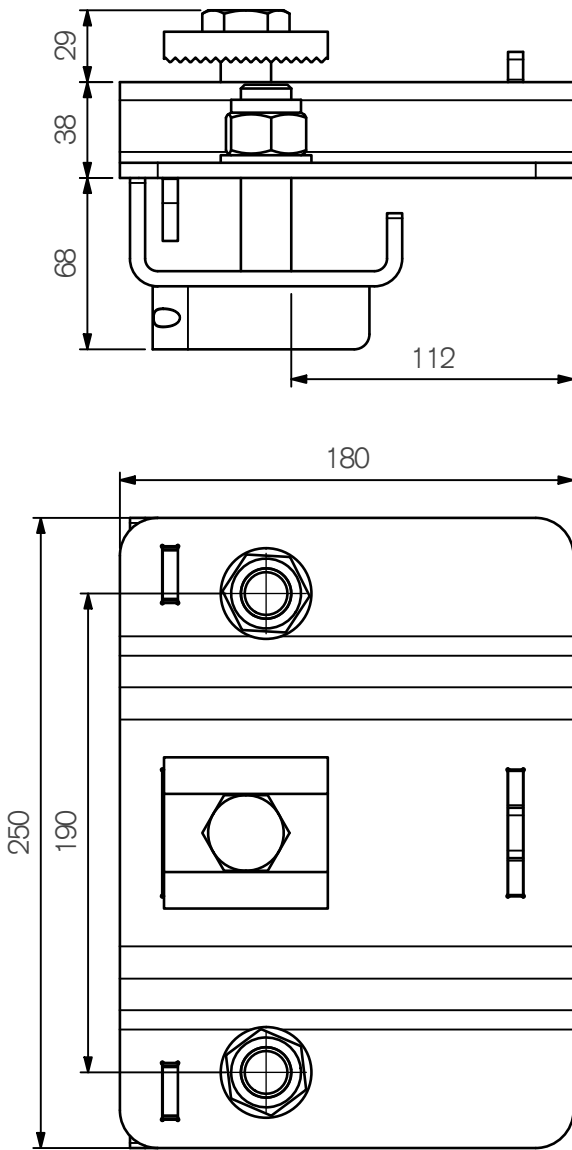
800733.B

ExTe

Securing cargo. We invented the Concept.

KLÄMFÄSTE FÖRHÖJT / CLAMPING ATTACHMENT RAISED

Page 2



VIKT / WEIGHT 6,9KG

POS.	QTY	PART NO.	BESKRIVNING	DESCRIPTION
1	1	480110	MONTERINGSPLATTA	MOUNTING PLATE
2	1	800672	Underbygel klämfäste	LOWER CLAMP
3	1	490040	LÄSBRICKA	LOCK PLATE
4	3	211861	Låsmutter LM6M Hög M20 FZB	Nut
5	2	211181	Skruv M6S M20x80 FZB	Screw
6	1	211161	SKRUV M6S M20x50 FZB	Screw
7	2	211902	BRICKA BRB M20 FZB	Washer

ExTe

Securing cargo. We invented the Concept.

ExTe Fabriks AB, SE-820 41 Färila Sweden. Tel: +46 (0)651 175 00. Fax: +46 (0)651 175 03. E-mail: info@exte.se www.exte.se