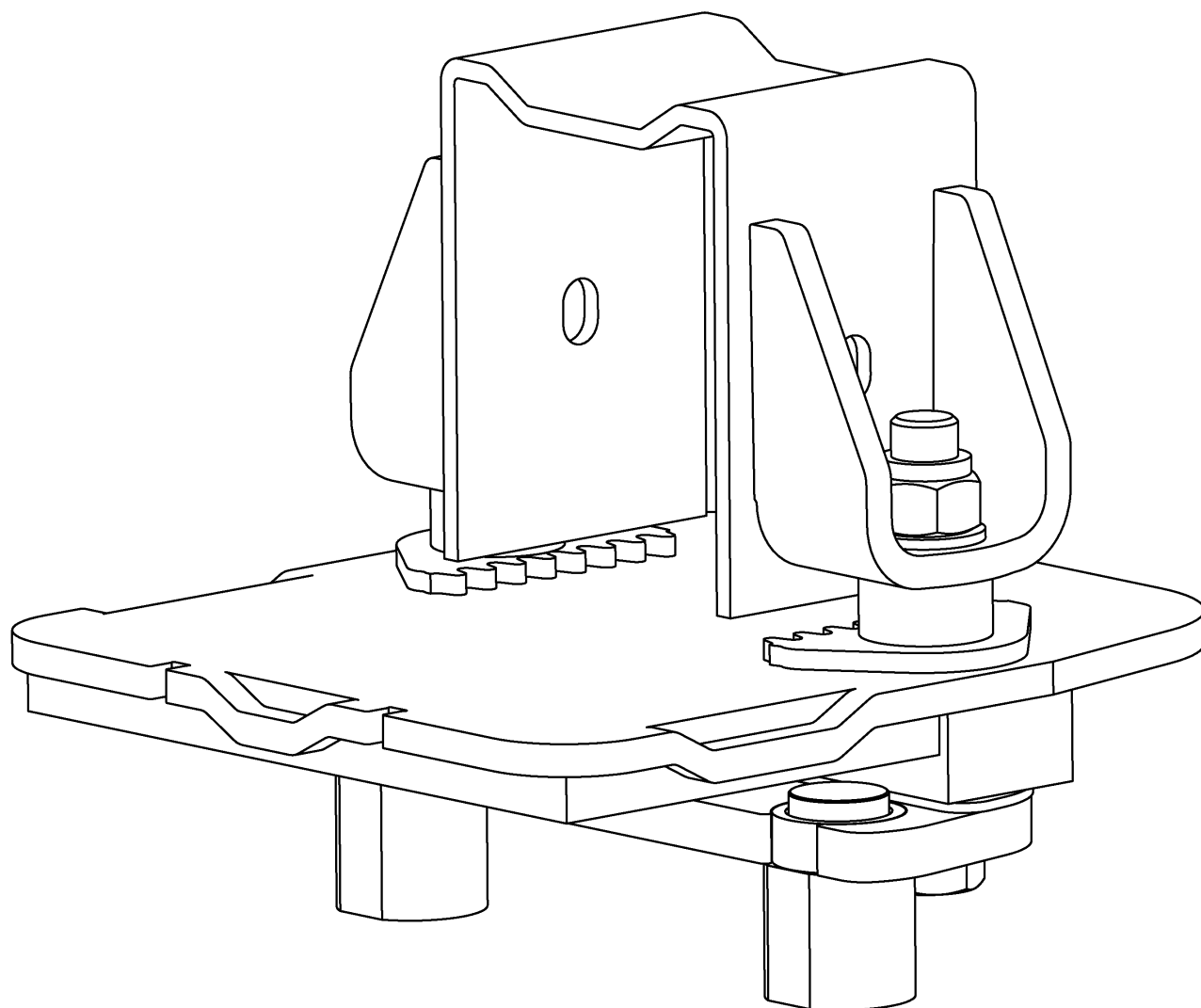


# Friktionsfäste 190 25

## Friction Attachment/Friktionsbefestigung

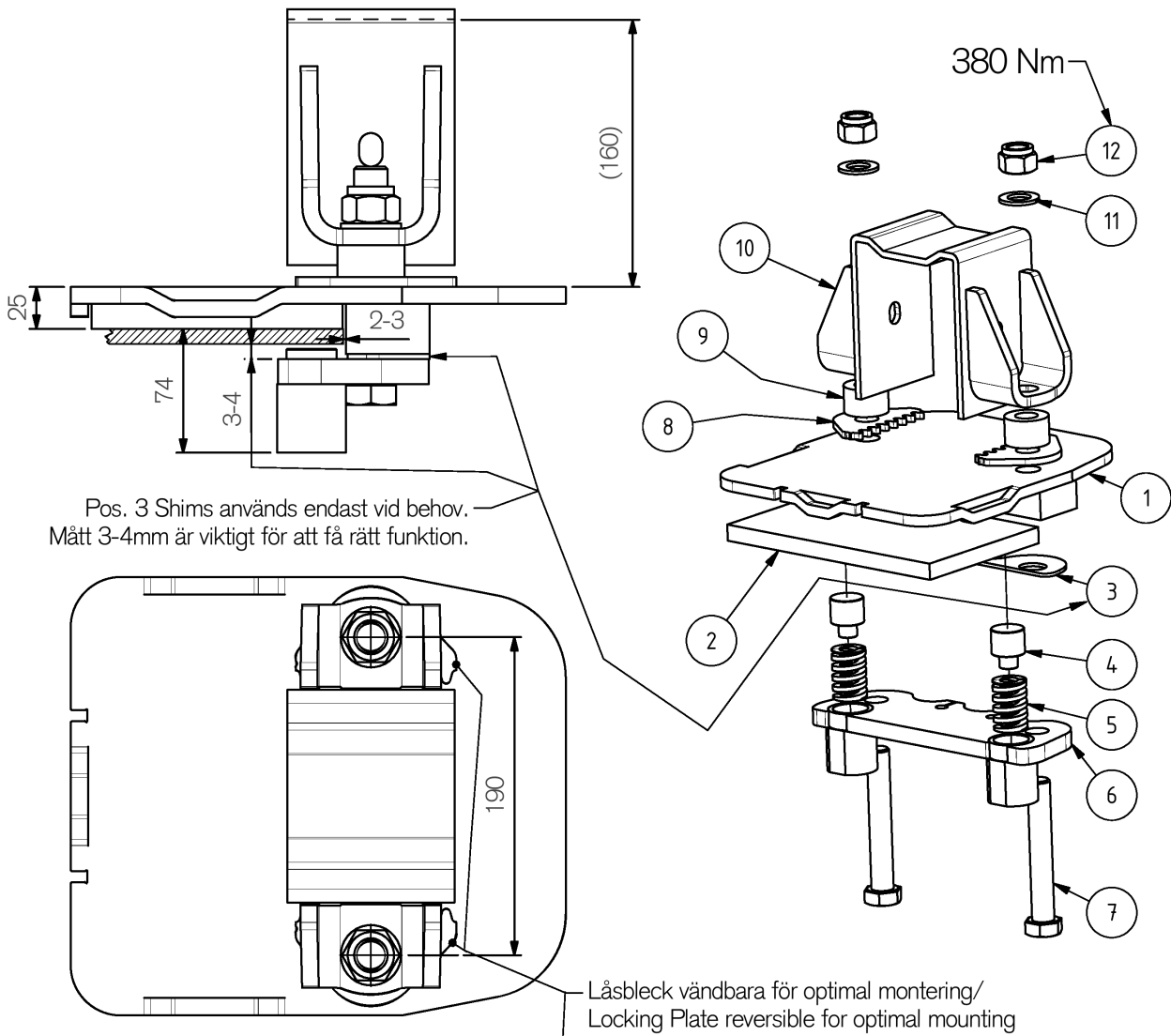
Art.nr 803250



803250 A

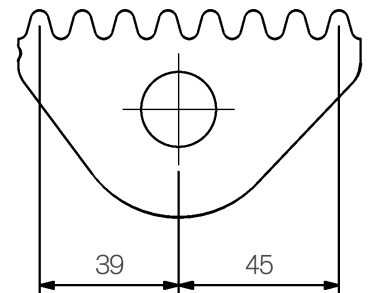
# ExTe

Securing cargo. We invented the concept.



Vikt/ Weight/ Gewicht: 16,0 kg

180° ==> ±3 mm



Pos.	Part.no	Pcs	Benämning	Description	Bezeichnung
1	803249	1	Montplatta Plåt 190 296x262x10	Mounting Plate	Grundplatte
2	800647	1	GLIDPLATTA 15 mm	Plastic Plate	Kunststoff Platte
3	800616	1	SHIMS	Shim	Distanzhalter
4	800603	2	PLASTPLUNCH	Plastic Plunge	Ausgleichspilz
5	800604	2	FJÄDER FRIKTIONSFASTE	Spring	Spiralfeder
6	800602	1	UNDERBYGEL FRIKTION	Lower Clamp	Befestigungs Bügel
7	211169	2	SKRUV M6S M20x130 FZB	Screw	Schraube
8	803163	2	LÅSBLECK	Lock Plate	Schlossplatte
9	803138	2	GUMMIPUCK Ø40 S SERIEN	Rubber Puck	Gummidämpfer
10	800765	1	Överbygel 190 115 147	Clamp upper	Obere Klammer
11	211902	2	BRICKA BRB M20 FZB	Washer	Scheibe
12	211861	2	Låsmutter LM6M Hög M20 FZB	Lock nut	Sicherungsmutter

ExTe förbehåller sig rätten att göra ändringar i specifikationer och annan information i detta dokument utan förhandsinformation.

ExTe reserves the right to make changes in specifications and other information contained in this document without prior notice.

ExTe behåller sich das Recht vor, Änderungen an Spezifikationen und anderen Informationen in diesem Dokument ohne vorherige Ankündigung vorzunehmen.

**ExTe**

Securing cargo. We invented the concept.

ExTe Fabriks AB, SE-820 62 Färila Sweden. Tel: +46 (0)651 175 00. E-mail: info@ex-te.se www.ex-te.se