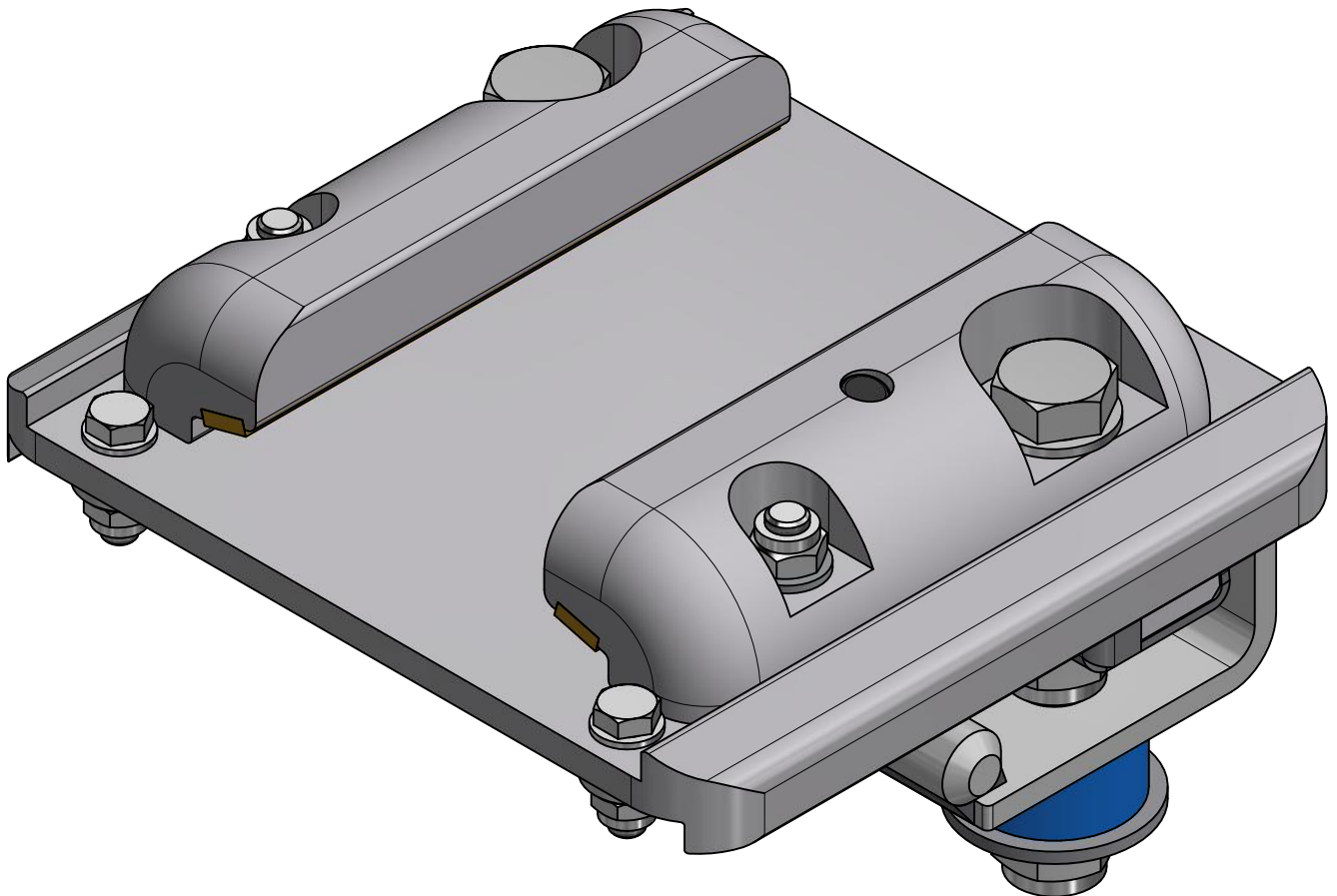


# Nockfäste Alu-Nock A-serien

Cam Attachment Alu-Cam/Nockenbefestigung Alu-Nock

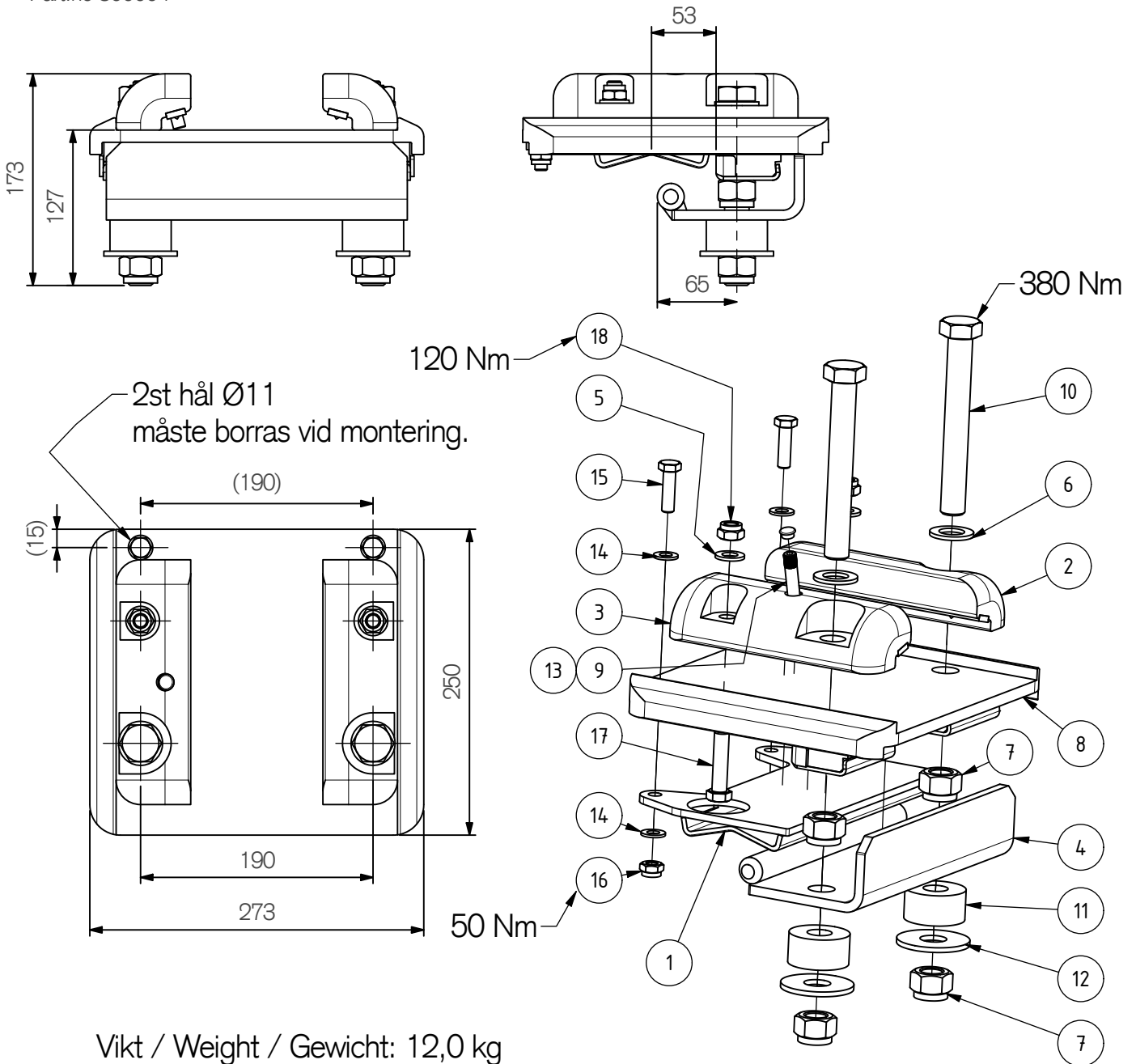
Part.no 800004



800004.G

# ExTe

Securing cargo. We invented the concept.



Vikt / Weight / Gewicht: 12,0 kg

| Pos. | Part.no | Pcs | Benämning                      | Description      | Bezeichnung      | Weight* |
|------|---------|-----|--------------------------------|------------------|------------------|---------|
| 1    | 800002  | 1   | Ansl.platta Nockfäste Alu-Nock | Connection plate | Anschlussplatte  | 2,1 kg  |
| 2    | 810331  | 1   | LÅSKLACK HÖGER KOMPLETT        | locking heel     | Ferse verriegeln | 1,0 kg  |
| 3    | 810332  | 1   | LÅSKLACK VÄNSTER KOMPLETT      | locking heel     | Ferse verriegeln | 1,0 kg  |
| 4    | 800003  | 1   | Underbygel Nockfäste Alu-Nock  | Fastening plate  | Klemmbügel       | 3,2 kg  |
| 5    | 211907  | 2   | BRICKA BRB 13x24x2 FZB         | Washer           | Scheibe          | 0,0 kg  |
| 6    | 211902  | 2   | BRB 36x21x3 FZB                | Washer           | Scheibe          | 0,0 kg  |
| 7    | 211861  | 4   | Låsmutter LM6M Hög M20 FZB     | Lock nut         | Sicherungsmutter | 0,1 kg  |
| 8    | 800953  | 1   | MONTAGEPLATTA KOMPLETT         | Mounting plate   | Grundplatte      | 3,0 kg  |
| 9    | 800948  | 1   | STIFT                          | Cylinder pin     | Zylinder stift   | 0,0 kg  |
| 10   | 211175  | 2   | Skruv M6S M20x150 FZB          | Screw            | Schraube         | 0,4 kg  |
| 11   | 800656  | 2   | GUMMIPUCK BYGELFÄSTE           | Rubber heel      | Gummiabsatz      | 0,0 kg  |
| 12   | 102851  | 2   | Bricka 22x60x4 FZB DIN9021     | Washer           | Scheibe          | 0,1 kg  |
| 13   | 800949  | 1   | TÄCKPROPP                      | Seal plug        | Abdeckblech      | 0,0 kg  |
| 14   | 211909  | 4   | Bricka BRB M10 FZB             | Washer           | Scheibe          | 0,0 kg  |
| 15   | 211069  | 2   | Skruv M6S M10x35 FZB           | Screw            | Schraube         | 0,0 kg  |
| 16   | 211856  | 2   | Låsmutter LM6M låg M10 FZB     | Lock nut         | Sicherungsmutter | 0,0 kg  |
| 17   | 211617  | 2   | SKRUV M6S M12x50 FZB           | Screw            | Schraube         | 0,1 kg  |
| 18   | 211857  | 2   | Låsmutter LM6M låg M12 FZB     | Lock nut         | Sicherungsmutter | 0,0 kg  |

ExTe förbehåller sig rätten att göra ändringar i specifikationer och annan information i detta dokument utan förhandsinformation.

ExTe reserves the right to make changes in specifications and other information contained in this document without prior notice.

ExTe behält sich das Recht vor, Änderungen an Spezifikationen und anderen Informationen in diesem Dokument ohne vorherige Ankündigung vorzunehmen.

**ExTe**

Securing cargo. We invented the concept.

ExTe Fabriks AB, SE-820 62 Färla Sweden. Tel: +46 (0)651 175 00. E-mail: info@exte.se www.exte.se