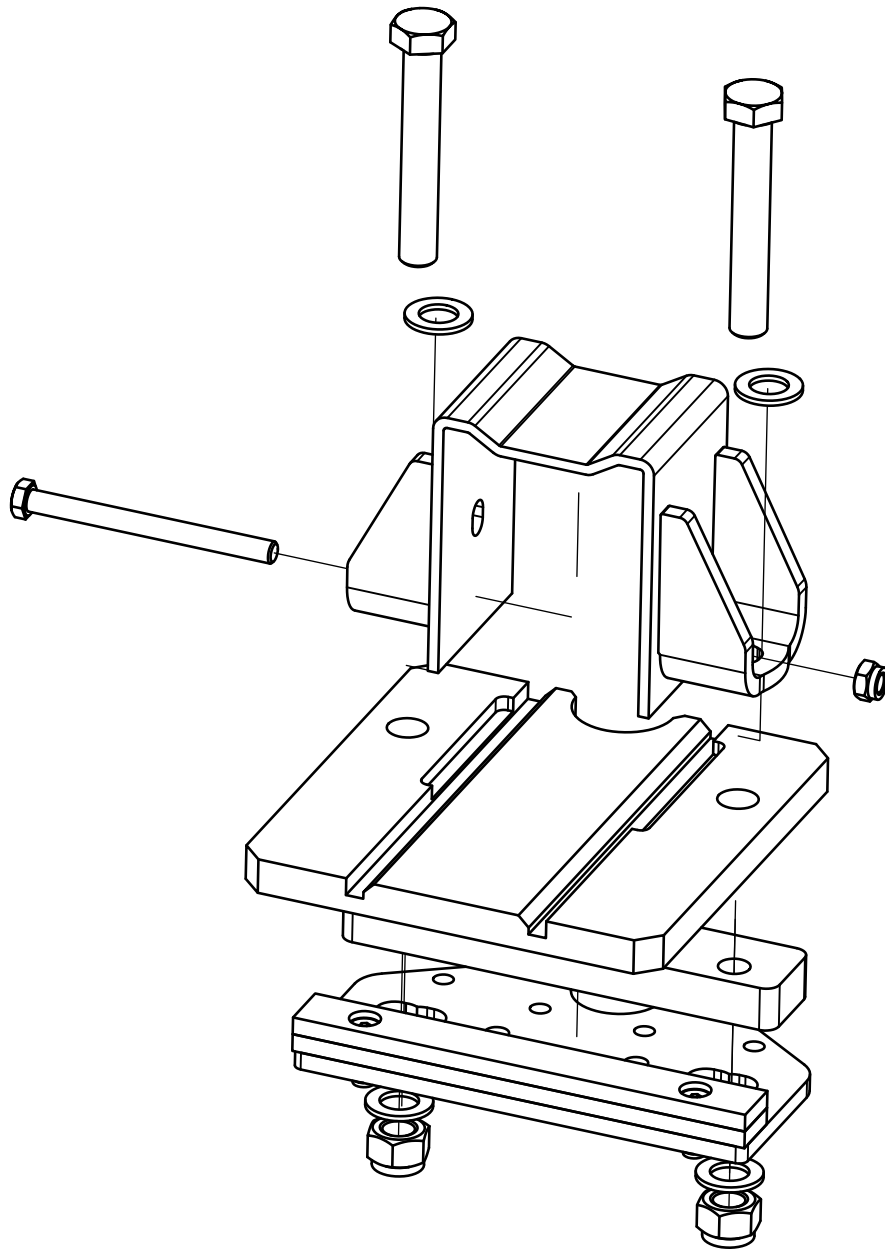


# D-Series

FRIKTIONSFÄSTE PLASTPLATTA / FRICTION ATTACHMENT PLASTIC PLATE

Art.nr 803077



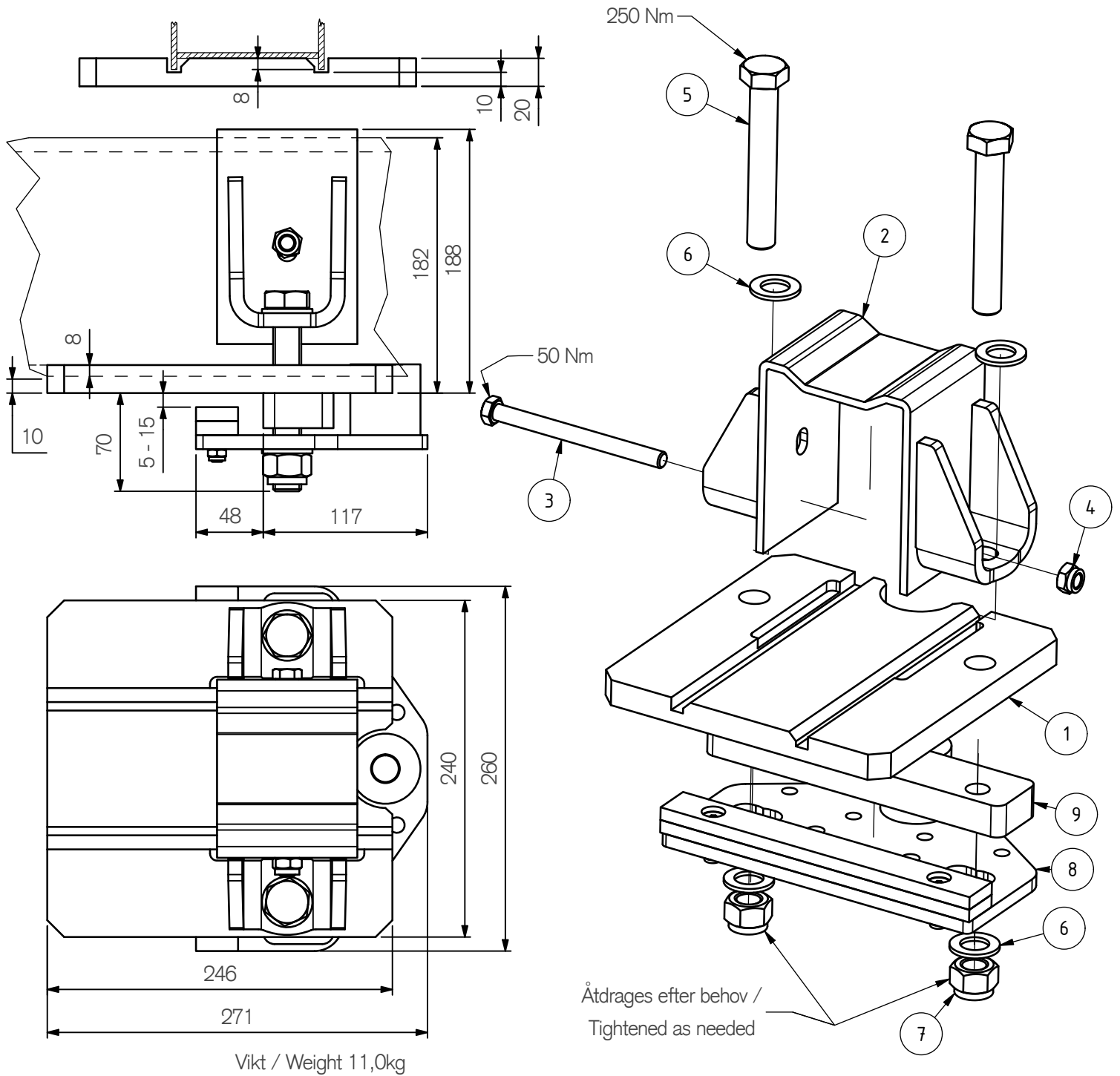
803077 D

# ExTe

Securing cargo. We invented the concept.

# FRIKTIONSFÄSTE PLASTPLATTA / FRICTION ATTACHMENT PLASTIC PLATE

Page 2 Teknisk data / Technical details  
Reservdelar / Spare Parts



Vikt / Weight 11,0kg

Pos.	QTY	Art.nr	Benämning	Description
1	1	803082	Monteringsplatta Plast Flyttb.Fäste	PLASTIC MOUNTING PLATE
2	1	800765	Överbygel 190 115 147	Upper Clamp
3	1	211098	Skruv M6S M12x140 FZB	Screw
4	1	211857	Låsmutter LM6M låg M12 FZB	Locking Nut
5	2	211243	SKRUV M6S M20x130 FZB	Screw
6	4	211902	BRICKA BRB M20 FZB	Washer
7	2	211861	Låsmutter LM6M Hög M20 FZB	Locking Nut
8	1	803081	UNDERBYGEL	LOWER CLAMP
9	1	800939	RAMANHÅLL	FRAME SUPPORT

# ExTe

Securing cargo. We invented the concept.

ExTe Fabriks AB, SE-820 41 Färla Sweden. Tel: +46 (0)651 175 00. Fax: +46 (0)651 175 03. E-mail: info@exte.se www.exte.se