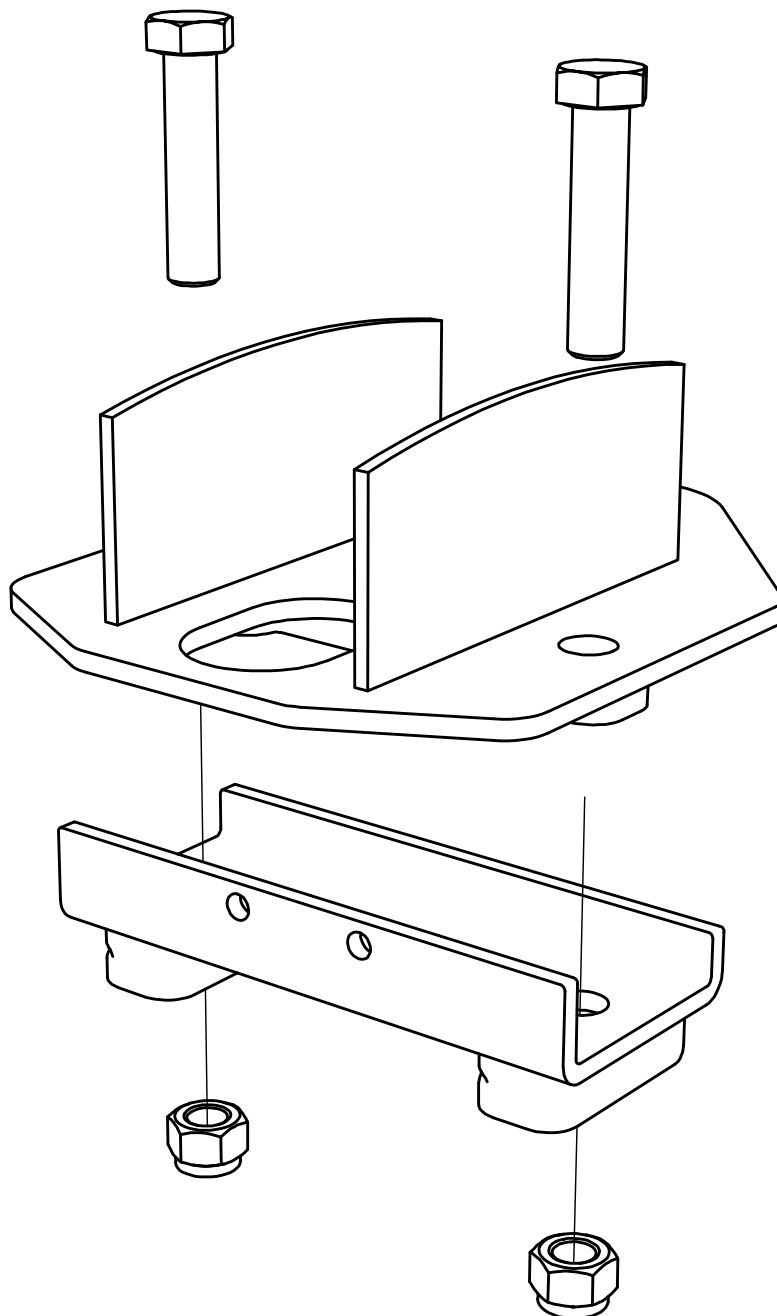


144 / D / E-series

Klämfäste / Clamping attachment / Klemmbefestigung
För insvetsning / For welding / zum Anschweissen

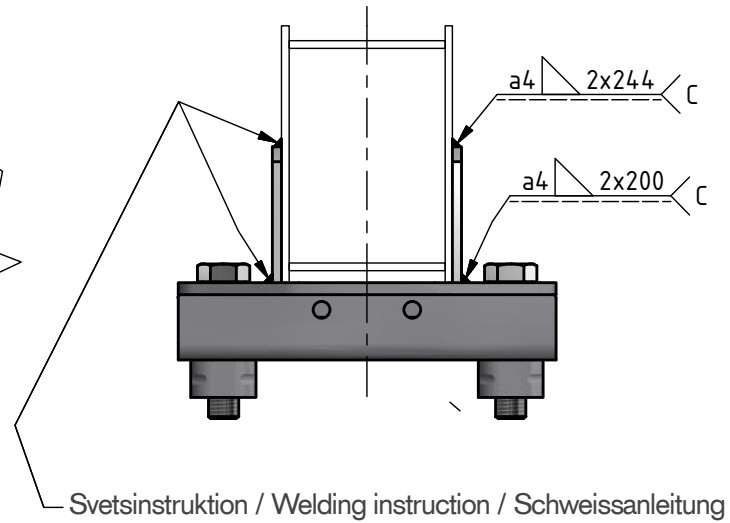
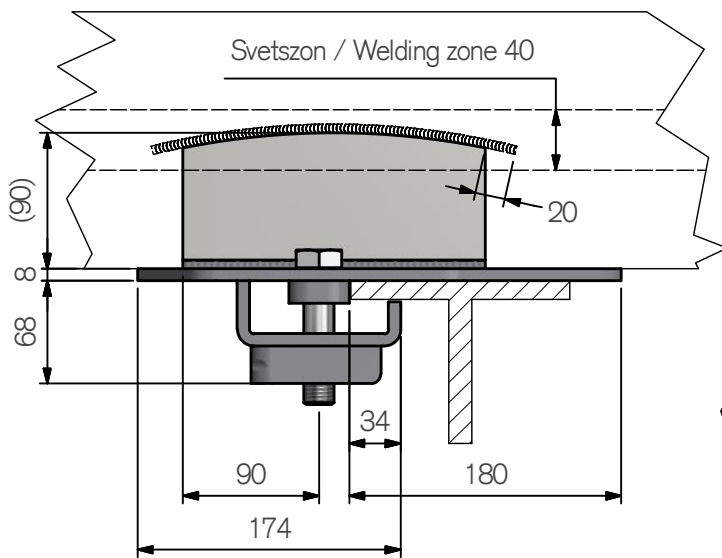
Art.nr 800670



ExTe

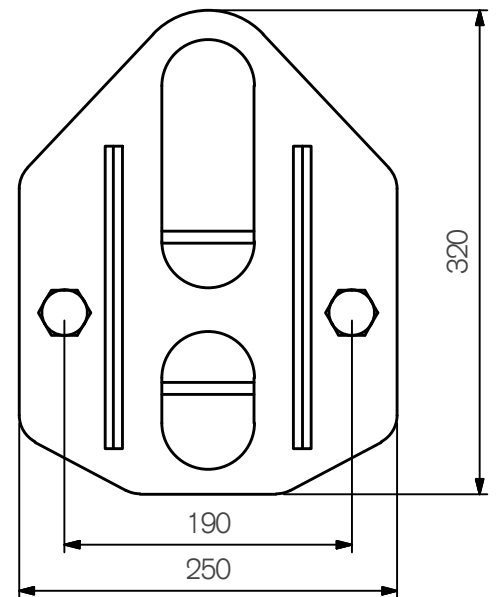
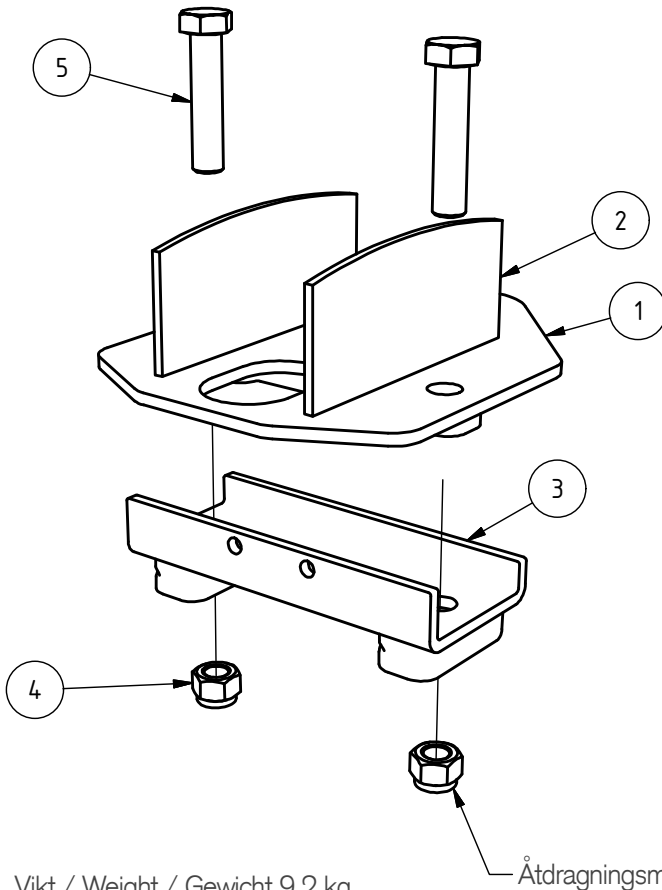
Securing cargo. We invented the concept.

Mått / Dimension / Einbaumasse



Svetsinstruktion / Welding instruction / Schweissanleitung
enligt SS-ISO 5817 Nivå C/
according to SS-ISO 5817 Level C/
gemäss SS-ISO 5817 Fassung C

MMA typ OK 48.00 (E 42 4 B 42 H5 EN 499)/
MAG typ 135 Grytgöl GB-74 (G3Si1 DIN EEN 440)
MAG typ 136 NST MC-1 (T46 4 M M 2 DIN EN 758)



Vikt / Weight / Gewicht 9.2 kg

Åtdragningsmoment / Tightening / Anzugsmoment der Schrauben : 380 Nm

Pos.	Art.nr	Beskrivning	Description	Bezeichnung
1	800671	MONTERINGSPLATTA	MOUNTING PLATE	GRUNDPLATTE
2	810036	FÄSTPLÄT	FASTENING PLATE	SEITENBLECHE
3	800672	UNDERBYGEL	FASTENING PLATE	BEFESTIGUNGSBÜGEL
4	211861	MUTTER LM6M M20 FZB	NUT LM6M M20 FZB	STOPMUTTER
5	211166	SKRUV M6S 20 X 90 FZB	SCREW M6S 20 X 90 FZB	SCHRAUBE M6S 20 X 90 FZB

ExTe

Securing cargo. We invented the concept.