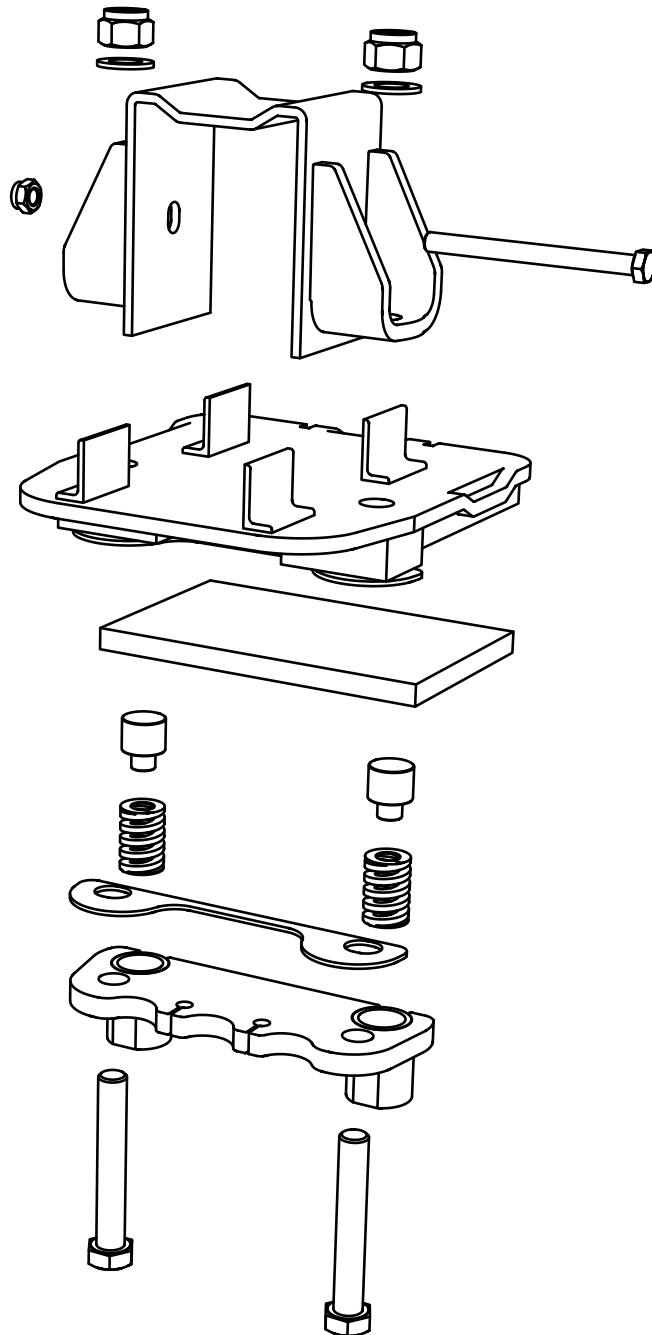


144 / E 4, E 6, E 9

Friktionsfäste / Friction attachment Friktionsbefestigung

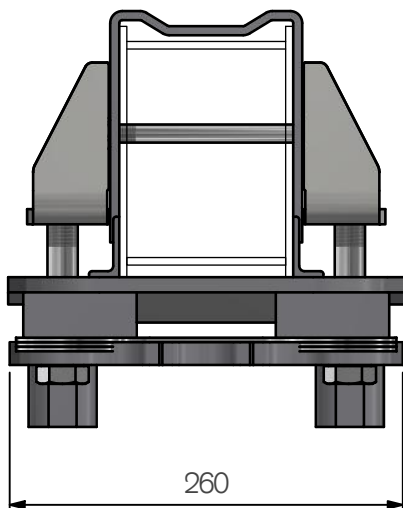
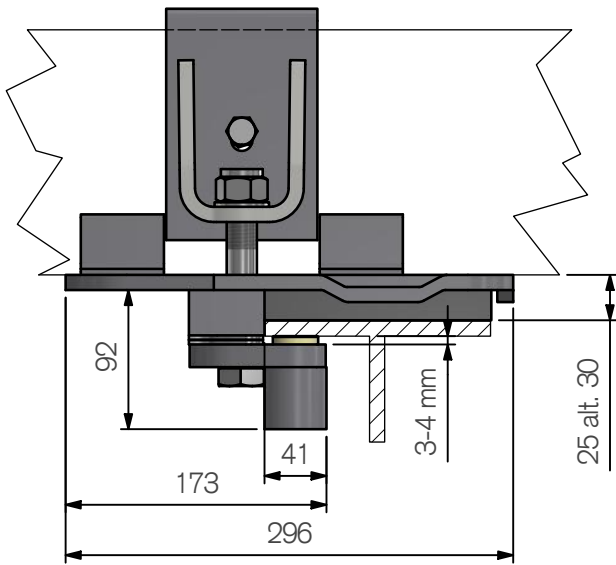
Art.nr 800780



ExTe

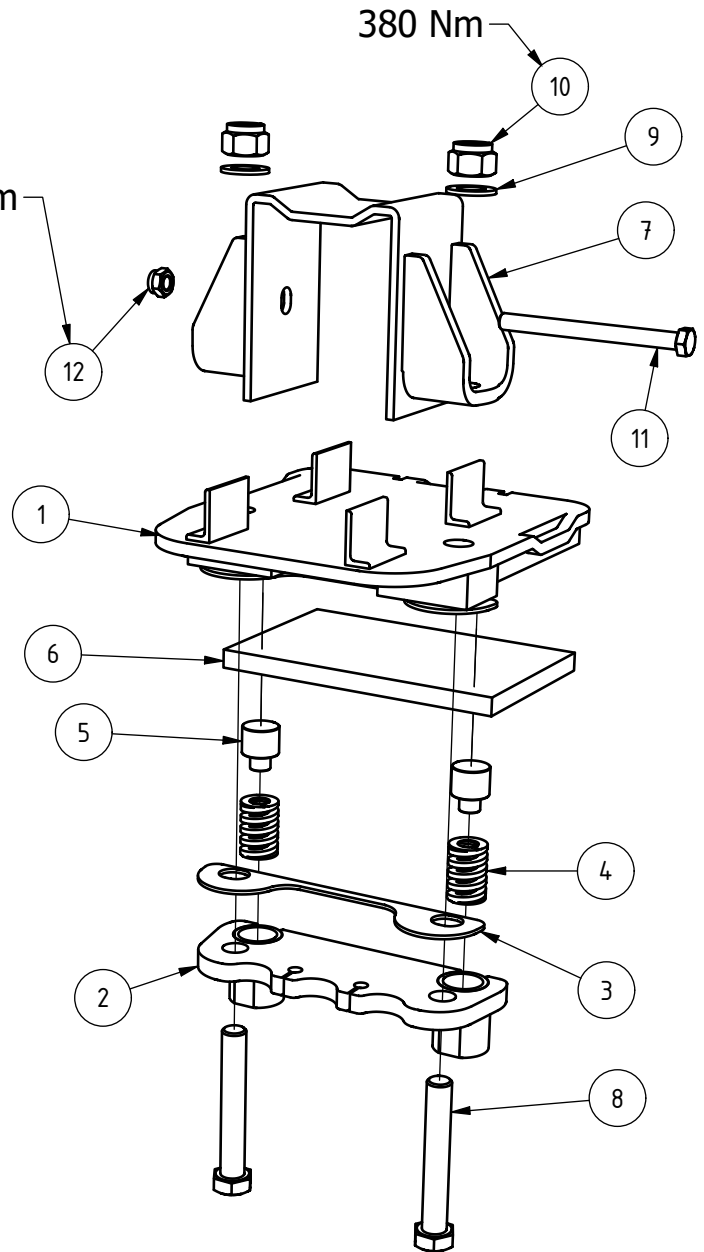
Securing cargo. We invented the concept.

Mått / Dimension / Einbaumasse



50 Nm

380 Nm



Vikt / Weight / Gewicht: 16.8 kg

Pos.	Art.nr	Beskrivning	Description	Bezeichnung	Vikt
1	800771	Monteringsplatta	Mounting plate	Grundplatte	7,75 kg
2	800602	Underplatta	Fastening plate	Führungsplatte	2,65 kg
3	800616	Shims	Shim	Distanzhalter	0,14 kg
4	800604	Fjäder	Spring	Spiralfeder	0,09 kg
5	800603	Plastplunch	Plastplunge	Ausgleichspiz	0,02 kg
6	800647	Glidplatta 15 mm	Sliding pad 15 mm	Gleitplatte 15 mm	0,51 kg
--	800646	Glidplatta 20 mm	Sliding pad 20 mm	Gleitplatte 20 mm	
7	800765	Överbygel	Upper part	Bügel oben	3,56 kg
8	211169	Skruv M6S 20 X 130 FZB	Screw M6S 20 X 130 FZB	Schraube M20 x 130	0,40 kg
9	211902	Bricka BRB 21 X 36 X 3 FZB	Washer BRB 21 X 36 X 3 FZB	Schiebe M20	0,02 kg
10	211861	Mutter LM6M M20 FZB	Locking Nut LM6M M20 FZB	Stop Mutter M20	0,08 kg
11	211098	Skruv M6S 12 X 140 FZB	Screw M6S 12 X 140 FZB	Schraube M12 x 140	0,14 kg
12	211857	Mutter LM6M M12 FZB	Locking Nut LM6M M12 FZB	Stop Mutter M12	0,02 kg

ExTe

Securing cargo. We invented the concept.