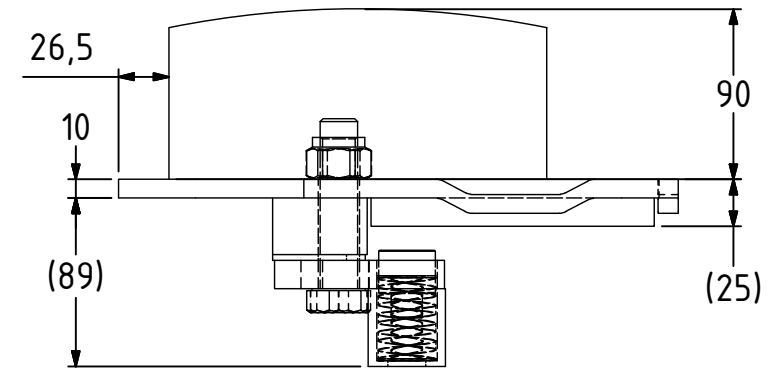
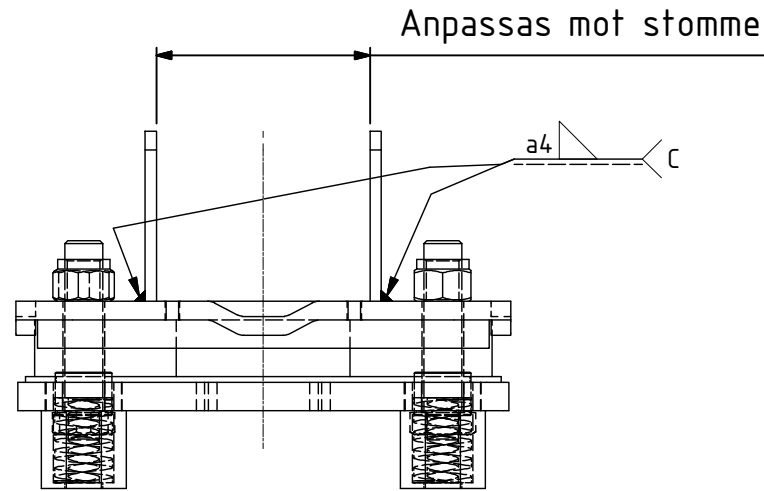
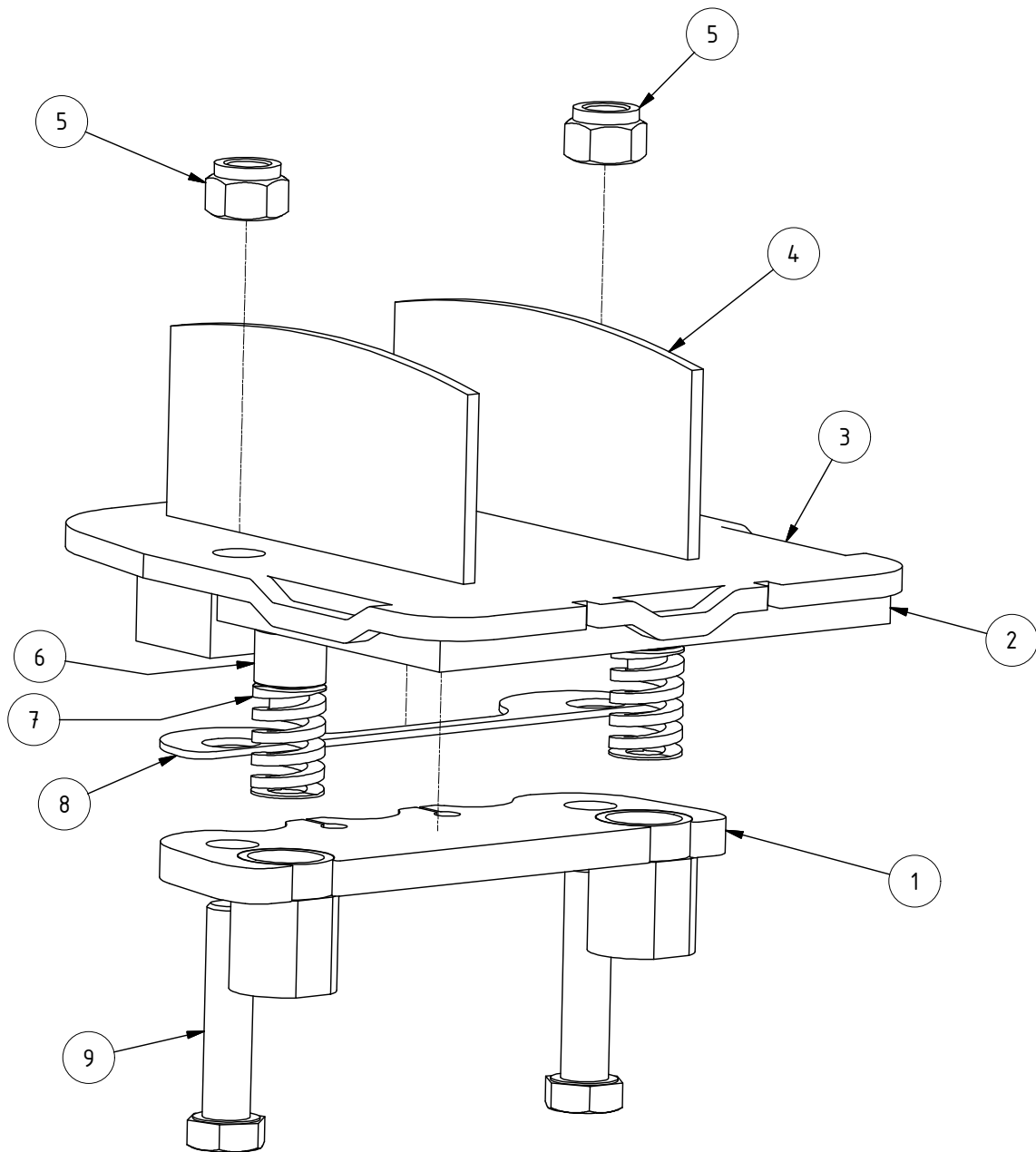


Rev.	Ant.	Ändring	Datum	Inf.
A	1	Ny ritning, ersätter 3-5694	2016-11-23	3213



Pos.	Ant.	Benämning	Namn	Art.nr	Vikt	Anmärkning
9	2	SKRUV M6S M20x90 FZB		211166	0,297 kg	
8	1	SHIMS	21909	800616	0,14 kg	
7	2	FJÄDER FRIKTIONSFÄSTE		800604	0,09 kg	
6	2	PLASTPLUNCH	20070	800603	0,021 kg	
5	2	LÅSMUTTER LM6M HÖG M20 FZB		211861	0,085 kg	
4	2	FÄSTPLÅT	22282	810036	0,82 kg	
3	1	MONTERINGSPLATTA INSVETSN.	22289	800701	7,4 kg	
2	1	GLIDPLATTA 15 mm	20772	800647	0,51 kg	
1	1	UNDERBYGEL FRIKTION	20760	800602	2,6 kg	

Där ej annat anges, gäller SS-ISO 2768-C och SS-EN ISO 13920-B. Kvalitet för svetsar enligt SS-ISO 5817-2007

VIKT 13,15 kg

ExTe

SE-820 41 Färila

Tel: +46 (0)651-17500 Fax: +46 (0)651-17505
 E-mail: info@exte.se Web: www.exte.se

	Datum	Namn	FRIKTIONSFÄSTE E/D-SERIEN INSVETSNING	Ritningsnummer 800600	Rev. A
Konstr.	2016-11-23	miha			
Ritad	2016-11-23	miha			
Granskad					
Ersätter	3-5694				
Art.Nr.	800600				