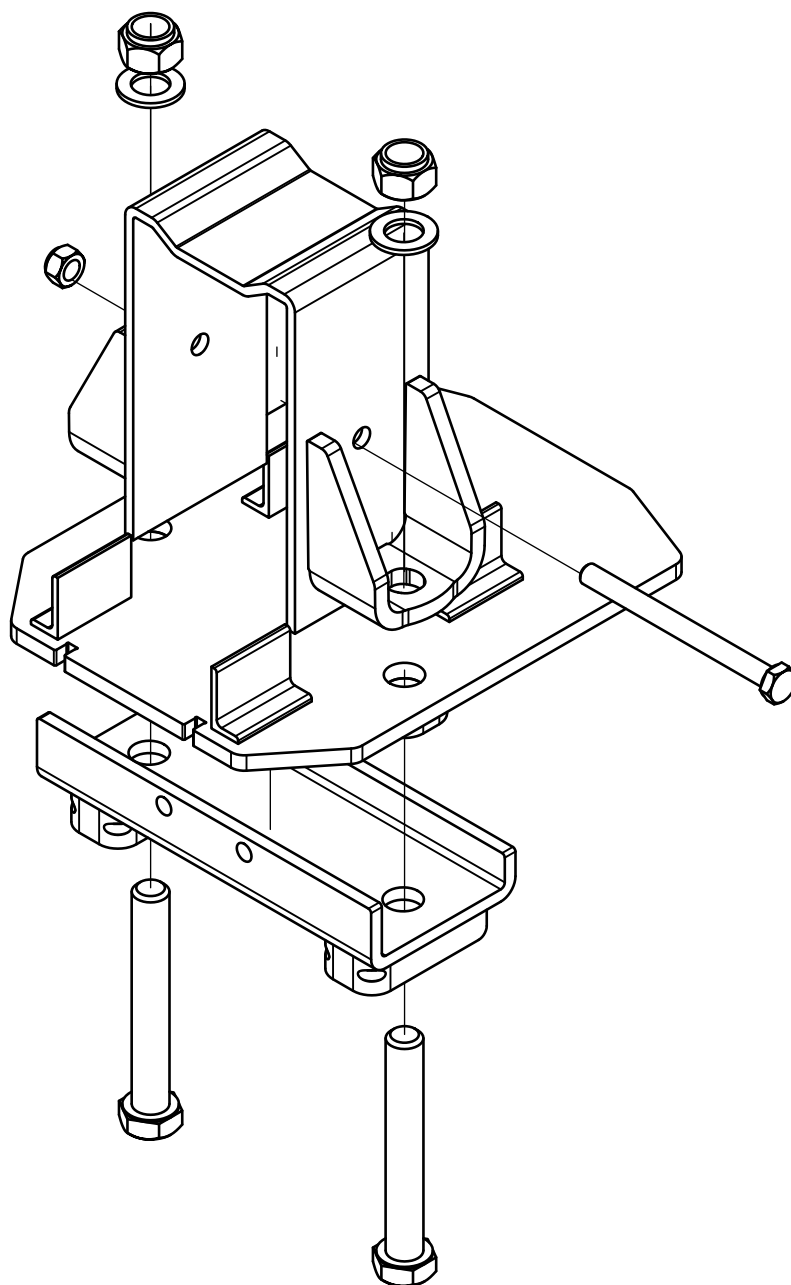


E12 High

Clamping attachment / Klemmbefestigung

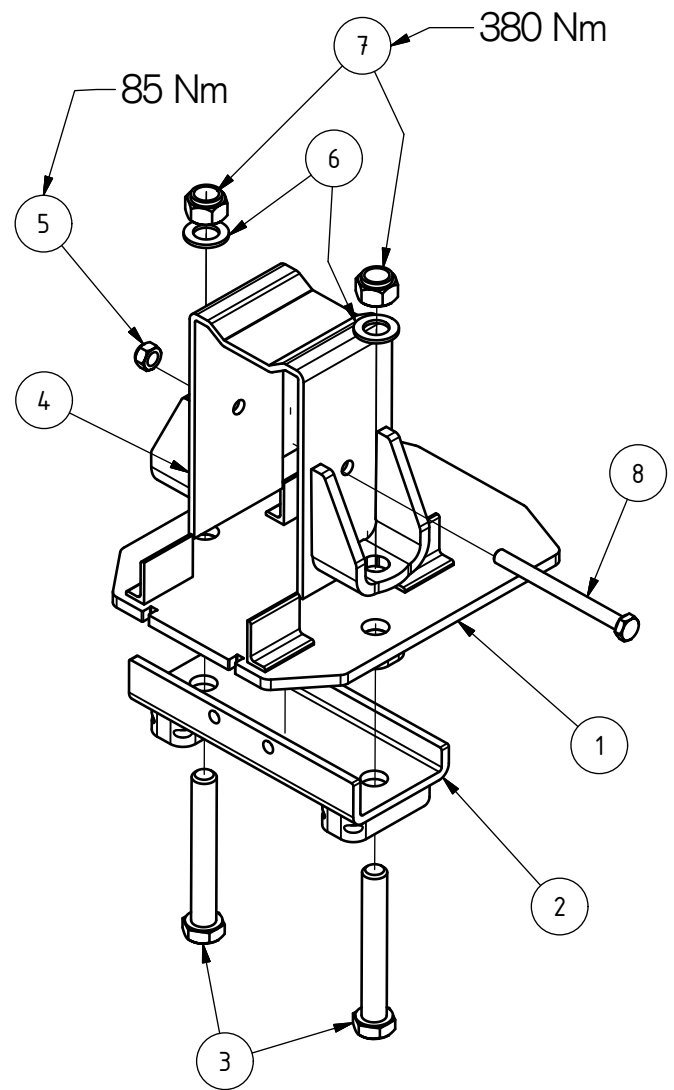
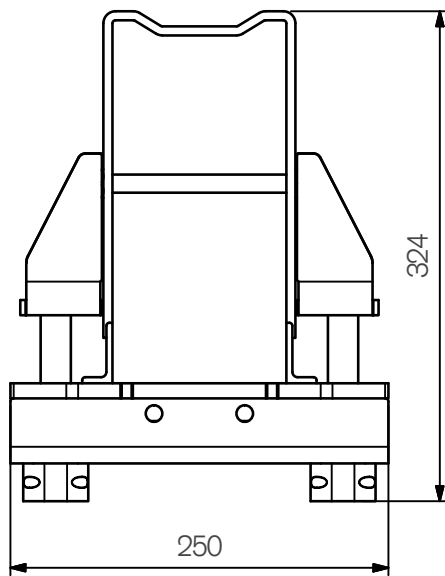
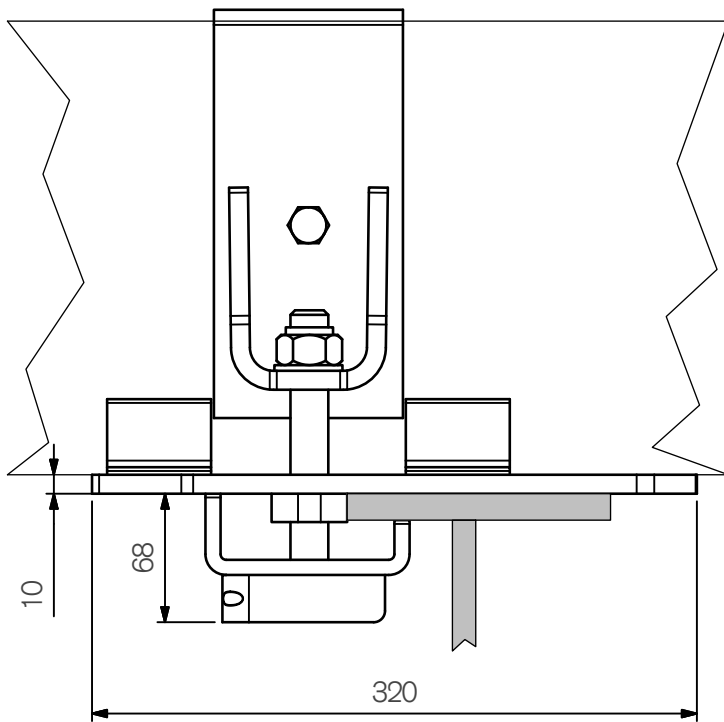
Art.nr 800772



800772.2017-01-02

ExTe

Securing cargo. We invented the concept.



Vikt / Gewicht: 15,8 kg

Pos.	Art.nr	Description	Bezeichnung	Vikt
1	800761	Mounting plate	Grundplatte	6,93 kg
2	800672	Lower clamp	Befestigungsbügel	2,86 kg
3	211171	Screw	Schraube	0,42 kg
4	800764	Upper clamp	Bügel oben	4,16 kg
5	211857	Nut	Stopmutter	0,02 kg
6	211902	Washer	Scheibe	0,02 kg
7	211861	Nut	Stopmutter	0,06 kg
8	211098	Screw	Schraube	0,02 kg

ExTe

Securing cargo. We invented the concept.

ExTe Fabriks AB, SE-820 41 Färla Sweden. Tel: +46 (0)651 175 00. Fax: +46 (0)651 175 03. E-mail: info@exte.se www.exte.se