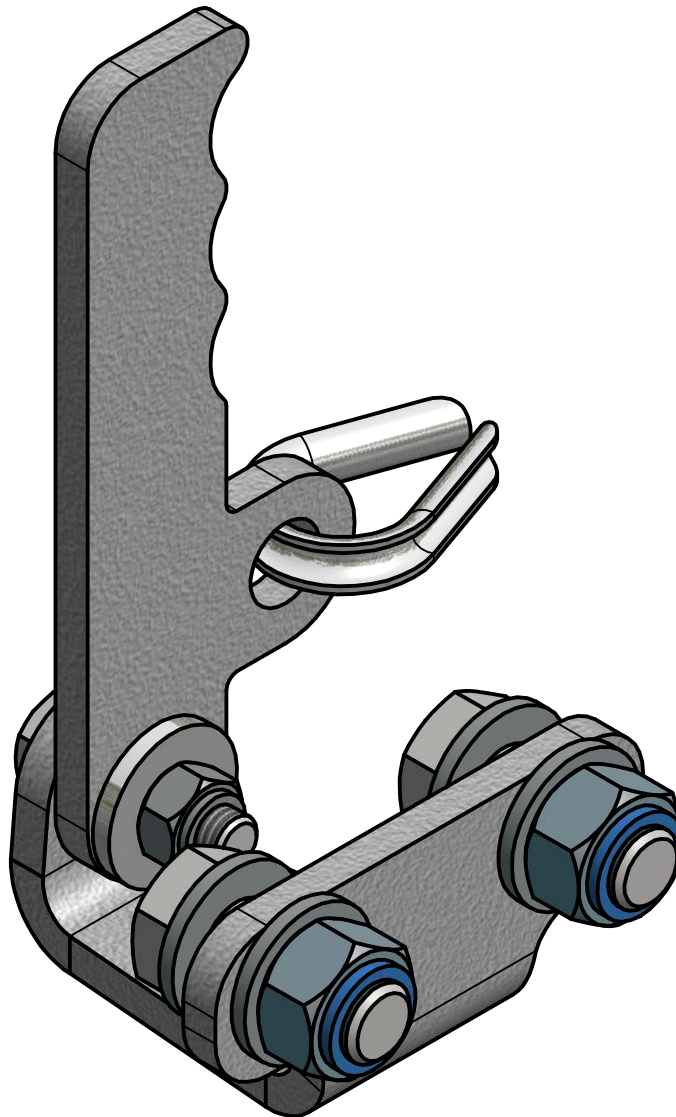


# D-Serie

UTLÖSARHANDTAG/RELEASE HANDLE/FREIGEBEN HANDHEBEL

Art.nr 803027



803027 2012-08-17

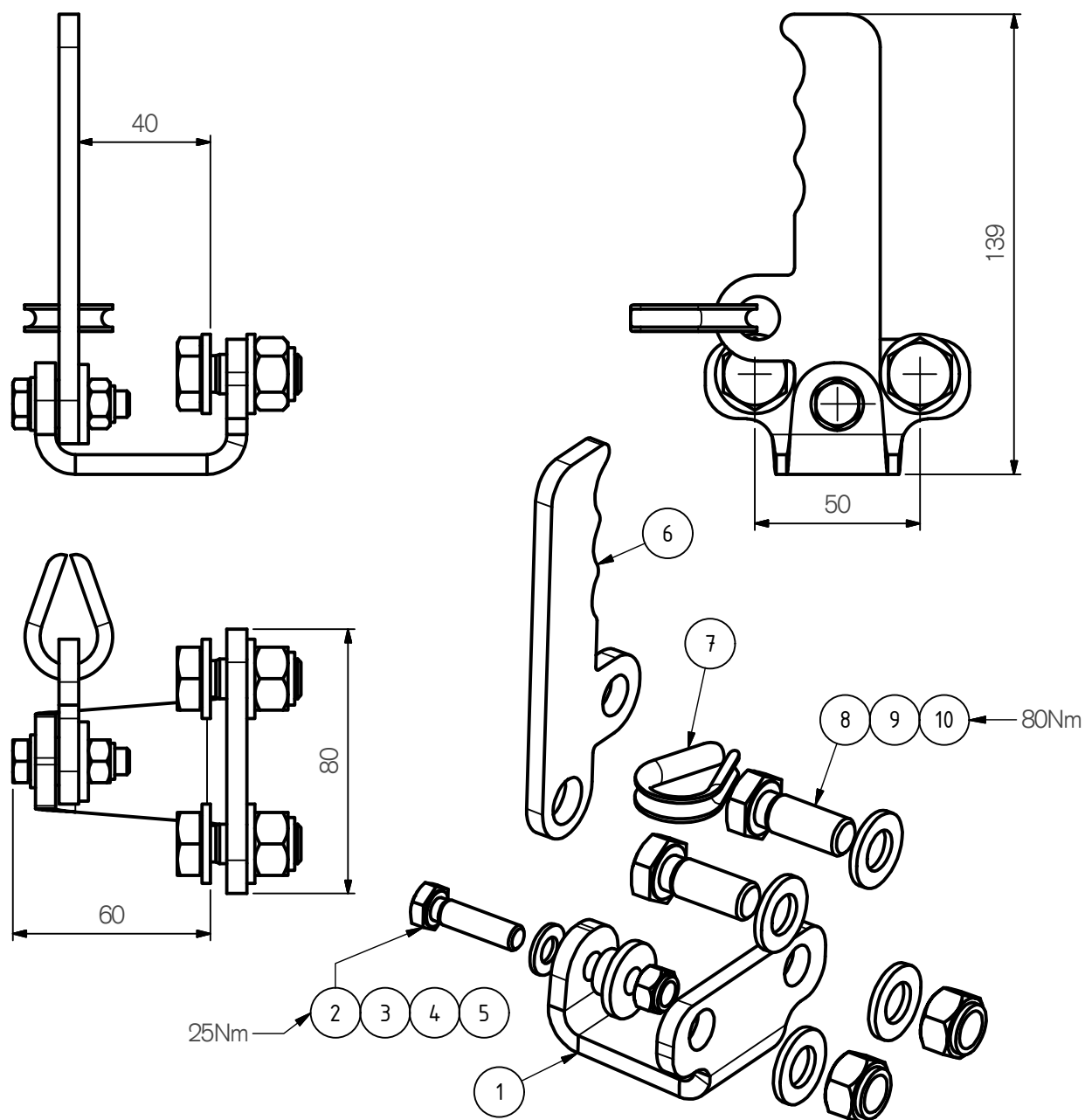
**ExTe**

Securing cargo. We invented the concept.

## Sida/Page/Seite 2

Teknisk data / Technical details / Technische Daten

Reservdelar / Spare Parts / Ersatzteile



Pos.	QTY	Art.nr	Benämning	Description	Bezeichnung
1	1	405058	FÄSTPLÅT	ATTACHMENT PLATE	BEFESTIGUNG PLATTE
2	1	211043	SKRUV M8x30	SCREW	SCHRAUBE
3	1	800178	BRICKA	WASHER	SCHEIBE
4	1	401921	DISTANSBRICKA	DISTANCE WASHER	DISTANZSCHEIBE
5	1	211855	MUTTER	NUT	STOP MUTTER
6	1	401922	HANDTAG	HANDLE	HANDHEBEL
7	1	800212	KAUS	KAUS	KAUS
8	2	211082	SKRUV M12x30	SCREW	SCHRAUBE
9	4	211907	BRICKA	WASHER	SCHEIBE
10	2	211857	MUTTER	NUT	STOP MUTTER

Vikt/Weight/Gewicht: 1,5kg

# ExTe

Securing cargo. We invented the concept.

ExTe Fabriks AB, SE-820 41 Färila Sweden. Tel: +46 (0)651 175 00. Fax: +46 (0)651 175 03. E-mail: info@exte.se www.exte.se