

# A-Series

## A5 Conical Lh 3.05-3.20

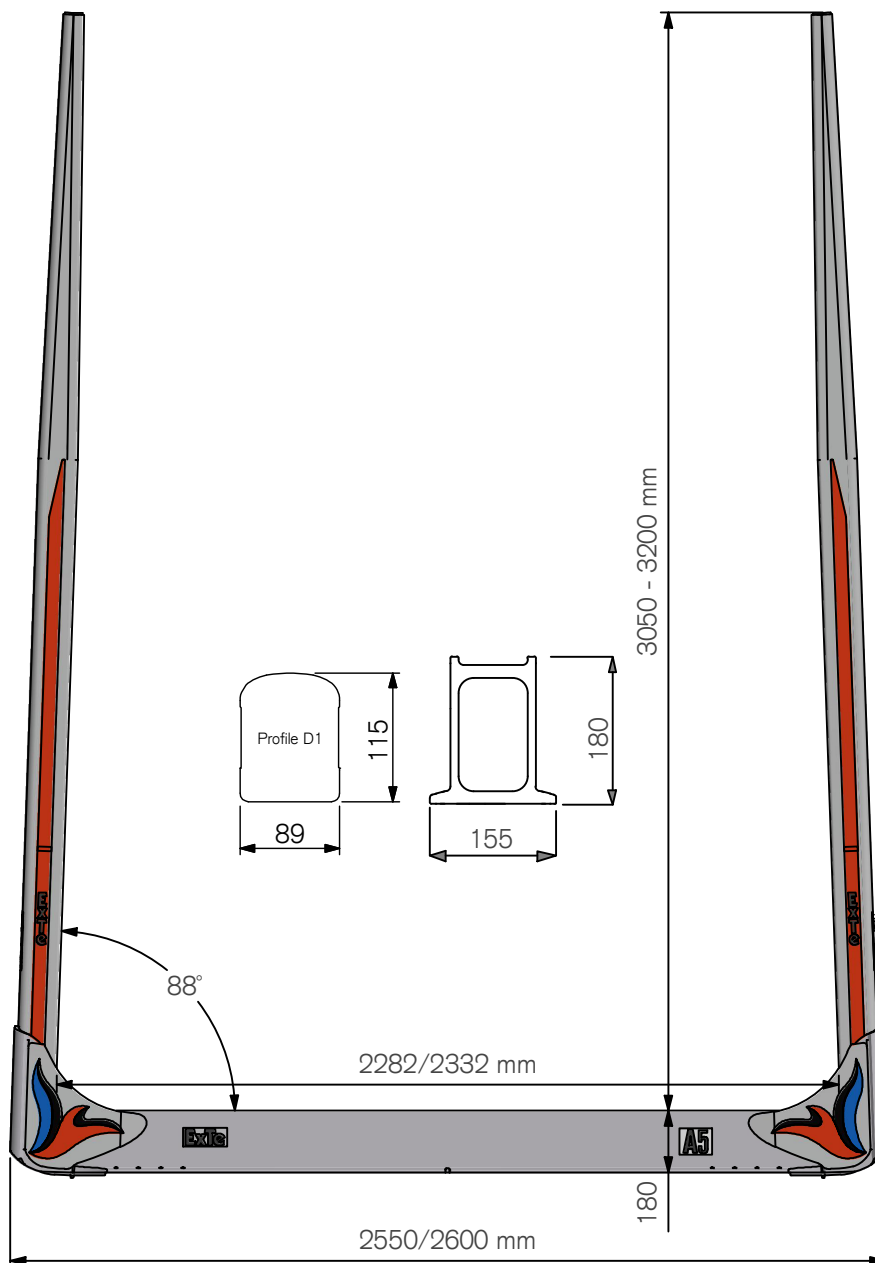
Doc.no AD00314

### Teknisk Data / Technical Details / Technische Daten

Max. Lastkapacitet per banke: 5 ton

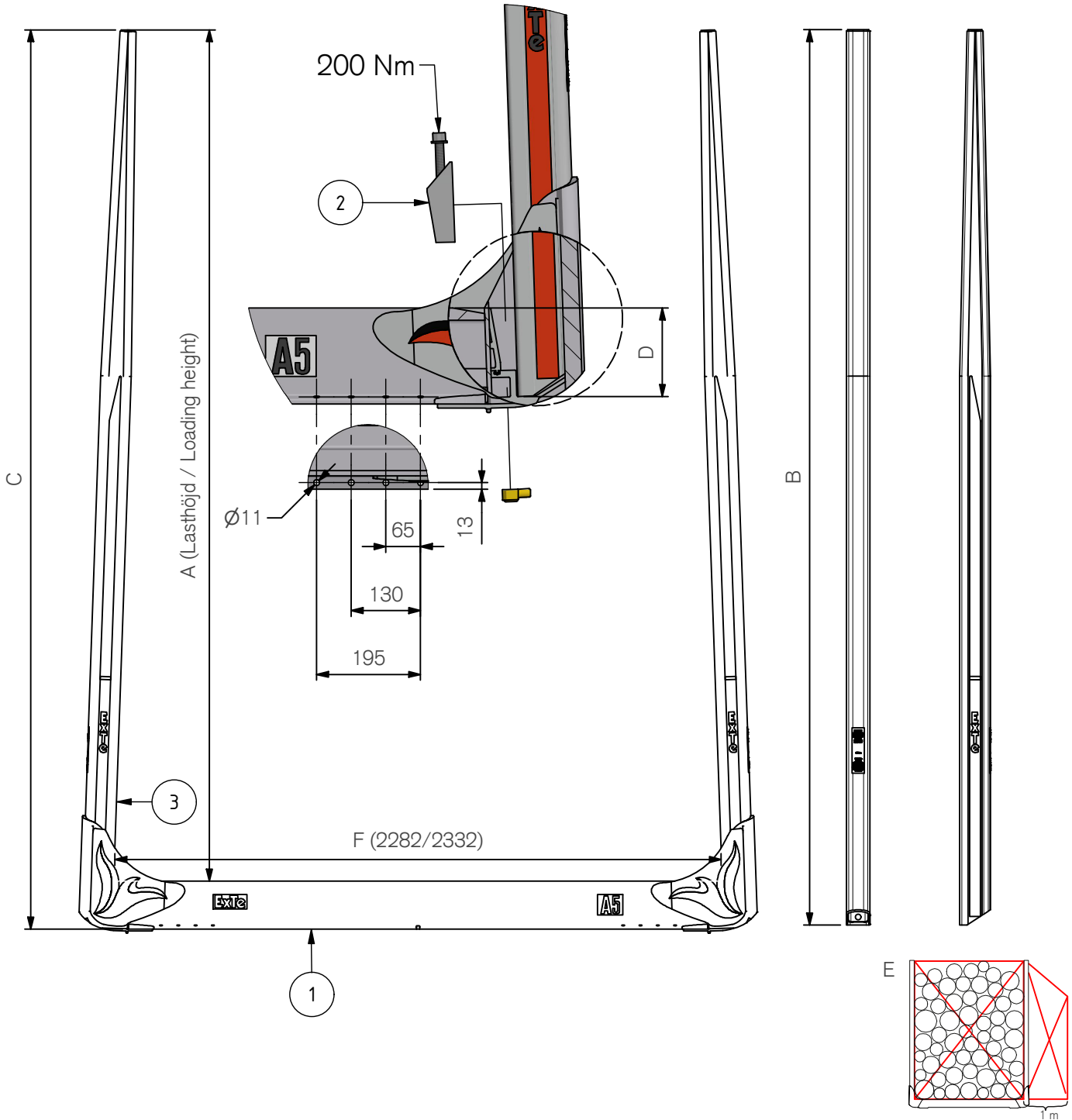
Max. Load Capacity per bunk: 5 ton

Max. Beladepazität pro Schemel beträgt: 5 tonnen



# ExTe

Securing cargo. We invented the concept.



Pos.	Part.no	Pcs	Benämning	Description	Bezeichnung	Weight*	A mm	B mm	C mm	D mm	E1 m3	E2 m3
							Loading height	Length	Total Height	Depth	F 2282	F 2332
1	810360	1	Stomme A5 2,55	Bolster	Schemelkörper	41,0 kg						
1	810365	1	Stomme A5 2,60	Bolster	Schemelkörper	41,6 kg						
2	810196	2	Låselement D-Profil	Wedge kit	Keil	1,5 kg						
3	802833	2	Stake D1 T5 3210 Conical	Stake	Runge	23,5 kg	3050	3210	3230	160	6.96	7.11
3	802834	2	Stake D1 T5 3260 Conical	Stake	Runge	24,0 kg	3100	3260	3280	160	7.07	7.23
3	802835	2	Stake D1 T5 3310 Conical	Stake	Runge	24,5 kg	3150	3310	3330	160	7.19	7.35
3	802836	2	Stake D1 T5 3360 Conical	Stake	Runge	25,0 kg	3200	3360	3380	160	7.3	7.46

ExTe förbehåller sig rätten att göra ändringar i specifikationer och annan information i detta dokument utan förhandsinformation.

ExTe reserves the right to make changes in specifications and other information contained in this document without prior notice.

ExTe behåller sig das Recht vor, Änderungen an Spezifikationen und anderen Informationen in diesem Dokument ohne vorherige Ankündigung vorzunehmen.

# ExTe

Securing cargo. We invented the concept.

ExTe Fabriks AB, SE-820 62 Färila Sweden. Tel: +46 (0)651 175 00. E-mail: info@exte.se www.exte.se

\* Teoretiska

\* Theoretical

\* Theoretisch



**Securing cargo. We invented the concept.**

ExTe Fabriks AB, SE-820 62 Färila Sweden. Tel: +46 (0)651 175 00. E-mail: [info@exte.se](mailto:info@exte.se) [www.exte.se](http://www.exte.se)