

D-Serien

D7 ST Euro Lh 2.25 / 2.40 - 2.80

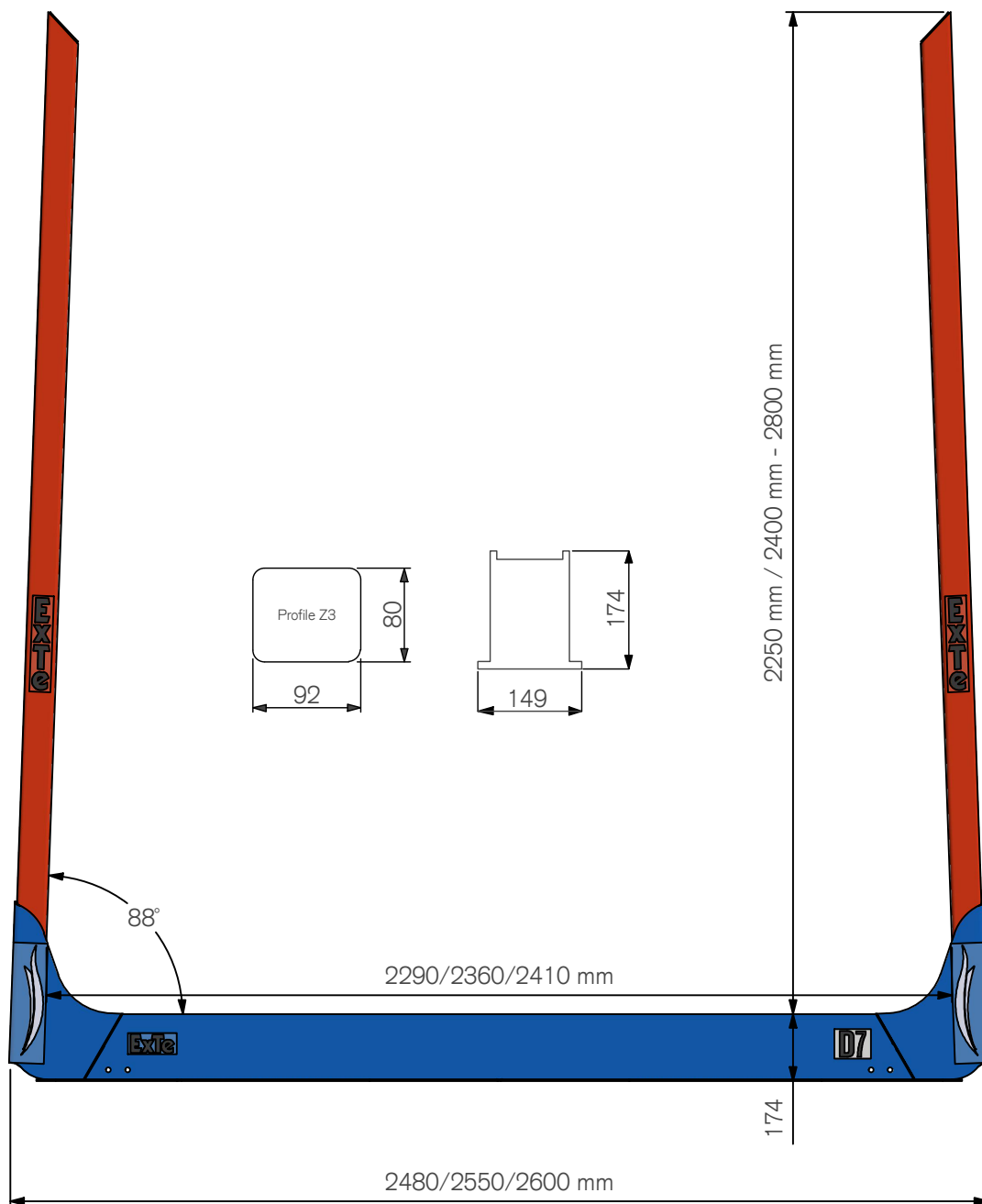
Doc.no AD00278

Teknisk Data / Technical Details / Technische Daten

Max. Lastkapacitet per banke: 7 ton

Max. Load Capacity per bunk: 7 ton

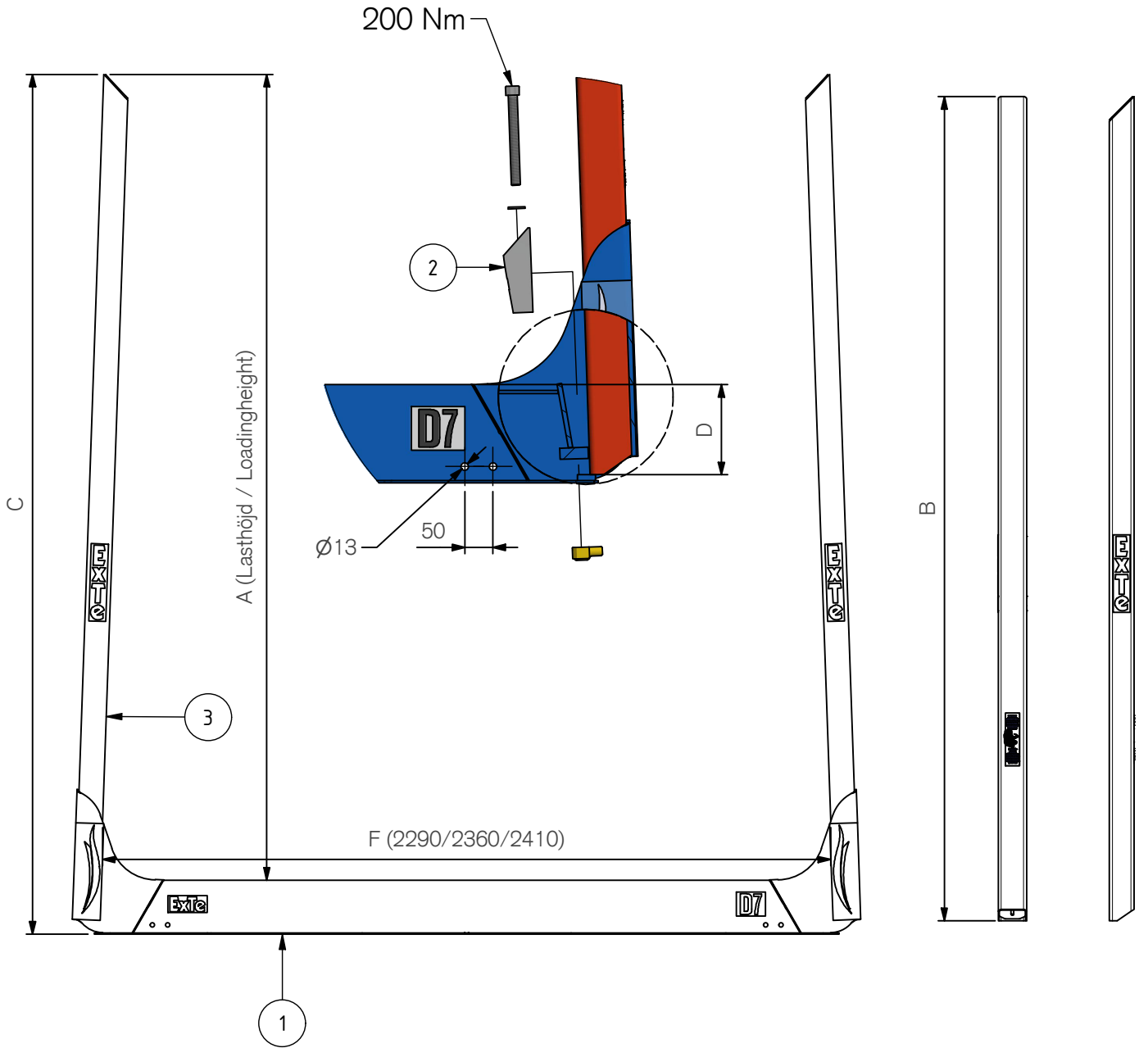
Max. Beladepazität pro Schemel beträgt: 7 tonnen



AD00278 A

ExTe

Securing cargo. We invented the concept.



Pos.	Part.no	Pcs	Benämning	Description	Bezeichnung	Weight*
1	810422	1	Stomme D7 ST 2,48	Bolster	Schemelkörper	57,5 kg
1	810423	1	Stomme D7 ST 2,55	Bolster	Schemelkörper	58,8 kg
1	810424	1	Stomme D7 ST 2,60	Bolster	Schemelkörper	59,6 kg
2	810196	2	Låselement D-Profil	Wedge kit	Keil	1,5 kg
3	802580	2	Stake Z3 T7 2410 Euro 45	Stake	Runge	34,1 kg
3	802579	2	Stake Z3 T7 2560 Euro 45	Stake	Runge	35,4 kg
3	802578	2	Stake Z3 T7 2610 Euro 45	Stake	Runge	35,9 kg
3	802568	2	Stake Z3 T7 2660 Euro 45	Stake	Runge	36,3 kg
3	802569	2	Stake Z3 T7 2710 Euro 45	Stake	Runge	36,7 kg
3	802570	2	Stake Z3 T7 2760 Euro 45	Stake	Runge	37,2 kg
3	802571	2	Stake Z3 T7 2810 Euro 45	Stake	Runge	37,6 kg
3	802577	2	Stake Z3 T7 2860 Euro 45	Stake	Runge	38,0 kg
3	802752	2	Stake Z3 T7 2910 Euro 45	Stake	Runge	38,5 kg
3	802753	2	Stake Z3 T7 2960 Euro 45	Stake	Runge	38,9 kg

A mm	B mm	C mm	D mm	E1 m3	E2 m3	E3 m3
Loading height	Length	Total Height	Depth	F 2290	F 2360	F 2410
2250	2410	2424	160	5.15	5.31	5.42
2400	2560	2574	160	5.5	5.66	5.78
2450	2610	2624	160	5.61	5.78	5.9
2500	2660	2674	160	5.73	5.9	6.03
2550	2710	2724	160	5.84	6.02	6.15
2600	2760	2774	160	5.95	6.14	6.27
2650	2810	2824	160	6.07	6.25	6.39
2700	2860	2874	160	6.18	6.37	6.51
2750	2910	2924	160	6.3	6.49	6.63
2800	2960	2974	160	6.41	6.61	6.75

ExTe förbehåller sig rätten att göra ändringar i specifikationer och annan information i detta dokument utan förhandsinformation.

ExTe reserves the right to make changes in specifications and other information contained in this document without prior notice.

ExTe behåller sig das Recht vor, Änderungen an Spezifikationen und anderen Informationen in diesem Dokument ohne vorherige Ankündigung vorzunehmen.

ExTe

Securing cargo. We invented the concept.

ExTe Fabriks AB, SE-820 62 Färila Sweden. Tel: +46 (0)651 175 00. E-mail: info@exte.se www.exte.se

* Teoretiska
* Theoretical
* Theoretisch

ExTe Certificate No: / ExTe Zertifikat Nr: AD00278

The product is tested and designed according to the ExTe test procedure R5-504 for pillars with a horizontal load at a height of 1.2 m. The Allowed Working Load (AWL) is taken at an established acceptable deflection.

Das Produkt wird nach dem ExTe-Testverfahren R5-504 für Rungen mit einer horizontalen Belastung auf einer Höhe von 1,2 m geprüft. Die zulässige Arbeitslast (AWL) wird bei einer festgelegten akzeptablen Ablenkung genommen.

The following results were obtained for the pillar/stake mounted in different supports:

Die folgenden ergebnisse wurden für die Runge/Schemel erhalten, die in verschiedenen Trägern montiert waren:

Result <i>Ergebnisse</i>	Support Bolster <i>Trägern Schemelkörper</i>
Allowable Work Load AWL at 1.2 m (daN) <i>Zulässige Arbeitslast AWL bei 1,2 m (daN)</i>	3870 daN
Max Cargo Height H (m) <i>Max Ladehöhe H (m)</i>	2,8 m
Max allowed Cargo Weight Q per Bunk* (ton) <i>Max erlaubt Gütergewicht Q pro Bunk* (ton)</i>	7 ton
Place of tests, Färila, Sweden <i>Ort der Test, Färila, Sweden</i>	2019-11-12
Test report number <i>Nummer des Testberichtes</i>	S-224

*) Calculated according to the principles in section 3.3.5 in the Tfk Report 1998:2 "Securing of Cargo" and section 2.7 in the European "Best Practice Guidelines" on Cargo Securing for Road Transport 2006
Berechnet nach den Grundsätzen im Sektion 3.3.5 des Tfk-Berichts 1998:2 "Securing of Cargo" und Abschnitt 2.7 der Europäischen "Leitlinien für bewährte Verfahren" zur Ladungssicherung für den Straßenverkehr 2006

It is hereby certified that the above results are in accordance with documented tests and calculations carried out at ExTe Fabriks AB, Färila, Sweden.

Es wird hiermit bestätigt, dass die obigen Ergebnisse den dokumentierten Tests und Berechnungen entsprechen, die bei ExTe Fabriks AB, Färila, Schweden, durchgeführt wurden



Kjell Jonsson
CEO ExTe Fabriks AB




Securing cargo. We invented the concept.