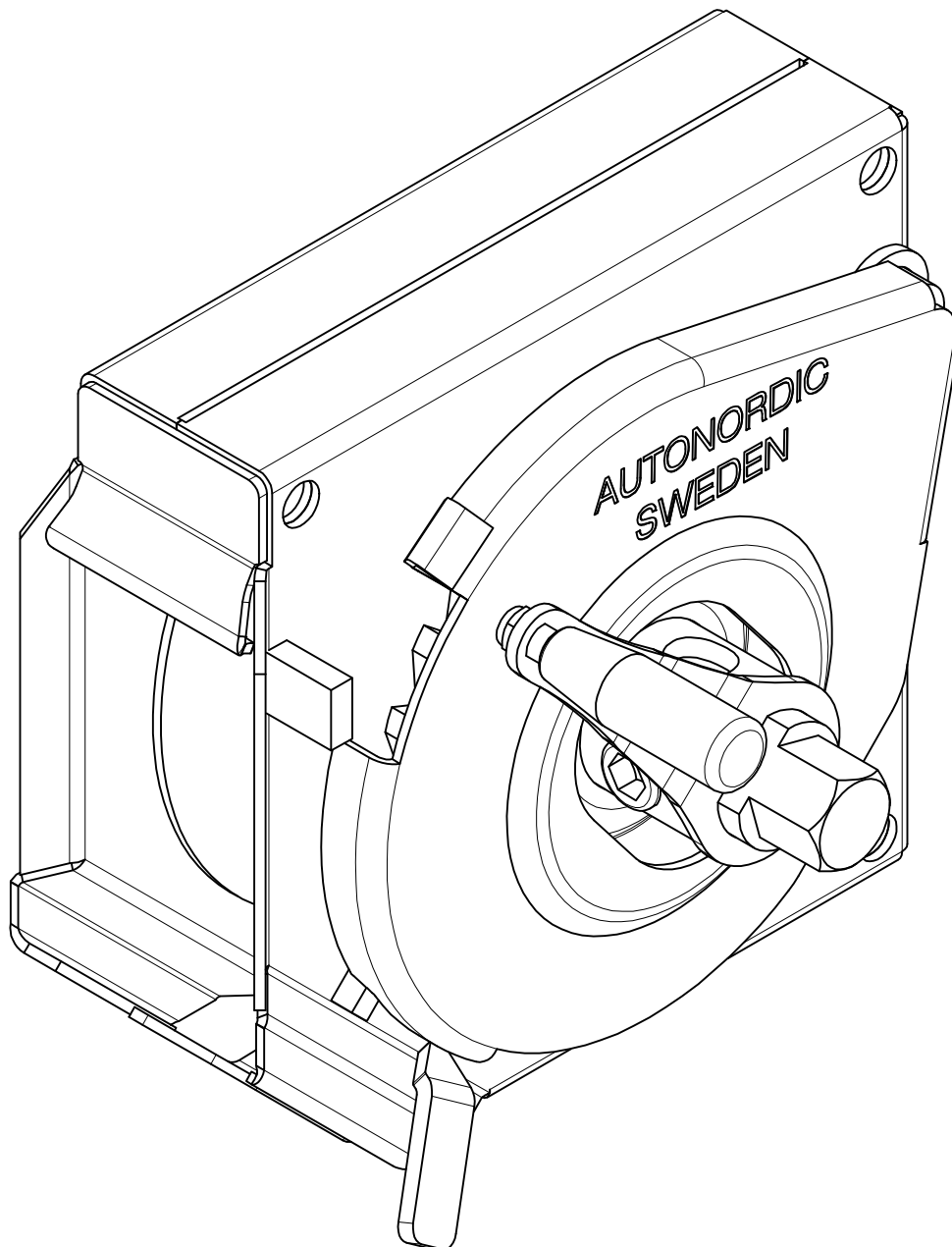


Instruktion Autonordic spännare 801

Instruction Tensioner 801 / Anweisung Spannwinde 801

Art.nr AD00326 (780100)

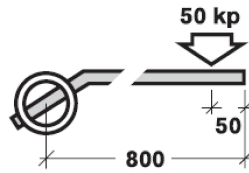


AD00326 A

ExTe

Securing cargo. We invented the concept.

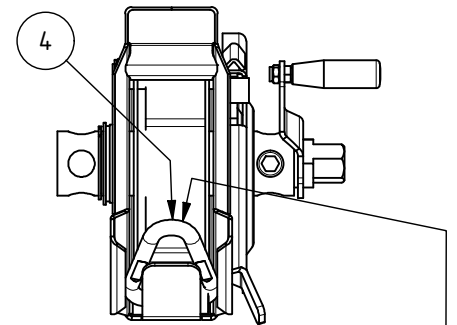
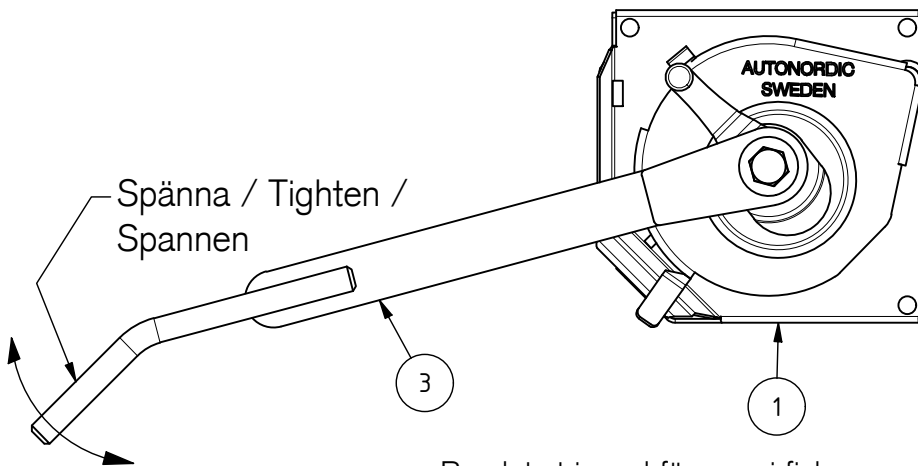
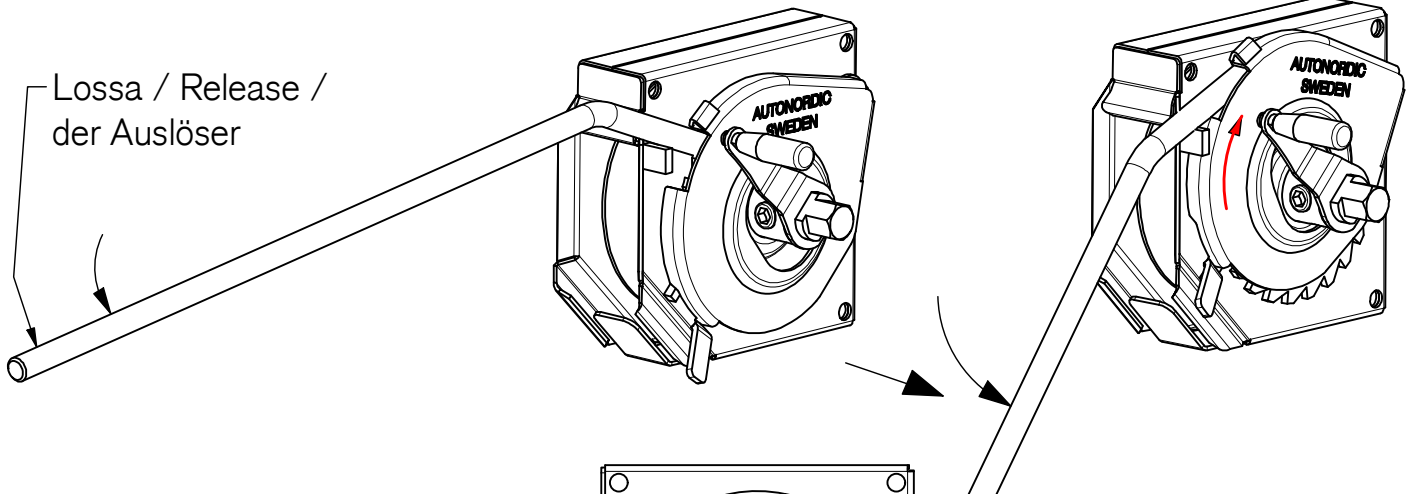
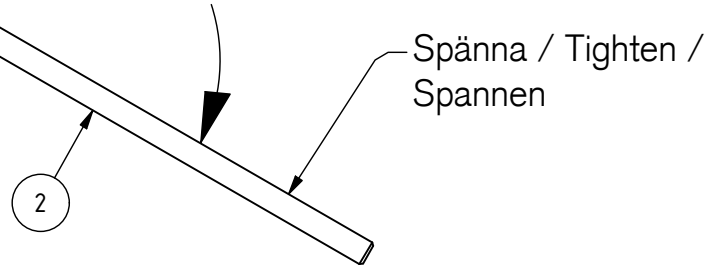
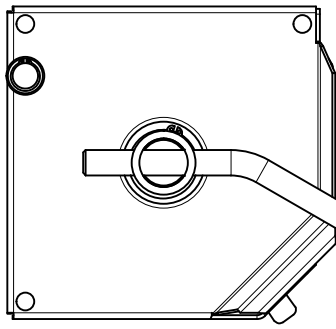
Spannkraft:



Bandlänge Meter	Spannkraft kp
6	ca 625
7	ca 680
8	ca 800
9	ca 985

Tabellenwerte ohne Reibungsverluste

Zum Erreichen der optimalen Spannkraft empfehlen wir die original Autonordic Spannstange und Ratsche zu verwenden.



Bandets triangel förvaras i fickan med bandet åtdraget vid körning utan last /
 The band's triangle is stored in the pocket with the band tightened when driving without a load /
 Das Dreieck des Bandes wird in der Tasche aufbewahrt, wenn das Band beim Fahren ohne Last festgezogen ist.

Pos.	Part.no	Benämning	Description	Bezeichnung	Weight*
1	780100	Spännare 801 Höger / Vänster	Tensioner	Spannwinde	9,8 kg
2	780115	Spännstäng	Clamping rod	Spannstange	2,0 kg
3	780075	Spännstäng med spärrnyckel	Clamping rod with ratchet wrench	Spannstange mit Ratschenschlüssel	2,6 kg
4	780050	Band 5 ton 10 m inkl. triangel	Belt 5 ton 10 m incl. triangle	Band 5 Tonnen 10 m inkl. Dreieck	1,2 kg

ExTe förbehåller sig rätten att göra ändringar i specifikationer och annan information i detta dokument utan förhandsinformation.

ExTe reserves the right to make changes in specifications and other information contained in this document without prior notice.

ExTe behält sich das Recht vor, Änderungen an Spezifikationen und anderen Informationen in diesem Dokument ohne vorherige Ankündigung vorzunehmen.



Securing cargo. We invented the concept.