

Trumma TU / Drum TU

Kortlänkad kätting / Short linked chain

Part No. 801984/

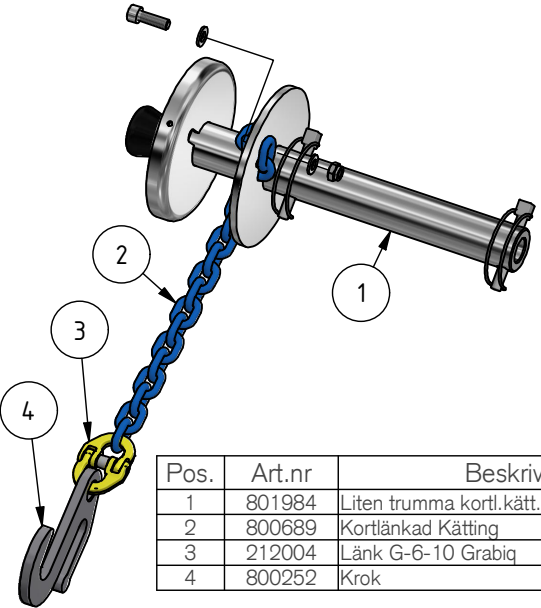
801985



801984_DAT B

ExTe

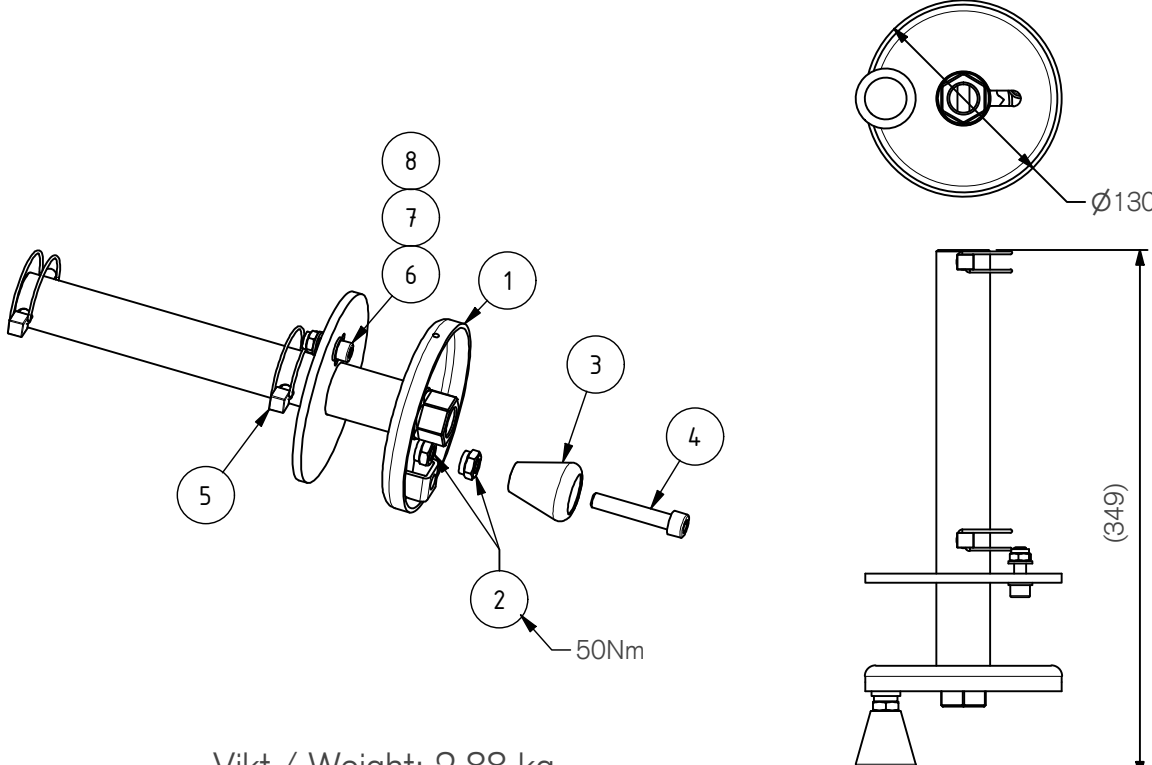
Securing cargo. We invented the concept.



Part No. 801985

Vikt / Weight: 4,45 kg

Pos.	Art.nr	Beskrivning	Description	Vikt
1	801984	Liten trumma kortl.kätt.sprint TU	Small drum with chain Cotter TU	2,99 kg
2	800689	Kortlänkad Kätting	Short Linked Chain	0,38 kg
3	212004	Länk G-6-10 Grabig	Link G-6-10 Grabig	0,01 kg
4	800252	Krok	Hook	0,31 kg



Ø130

50Nm

(349)

Vikt / Weight: 2,88 kg

Pos.	Part.no	Pcs	Benämning	Description
1	401959	1	Trumma för kortl.kätting	Drum for short linked chain
2	211856	2	Låsmutter LM6M låg M10 FZB	Lock nut
3	211611	1	VEVHANDTAG	Handle
4	211611	1	SKRUV MC6S M10x55 FZB	Screw
5	801325	2	Ringsprint TU Trumma	Ringsprint
6	211224	1	SKRUV MC6S M8x25 FZB	Screw
7	211900	2	BRICKA BRB M8 FZB	Washer
8	211855	1	Låsmutter LM6M låg M8 FZB	Lock nut



Securing cargo. We invented the concept.