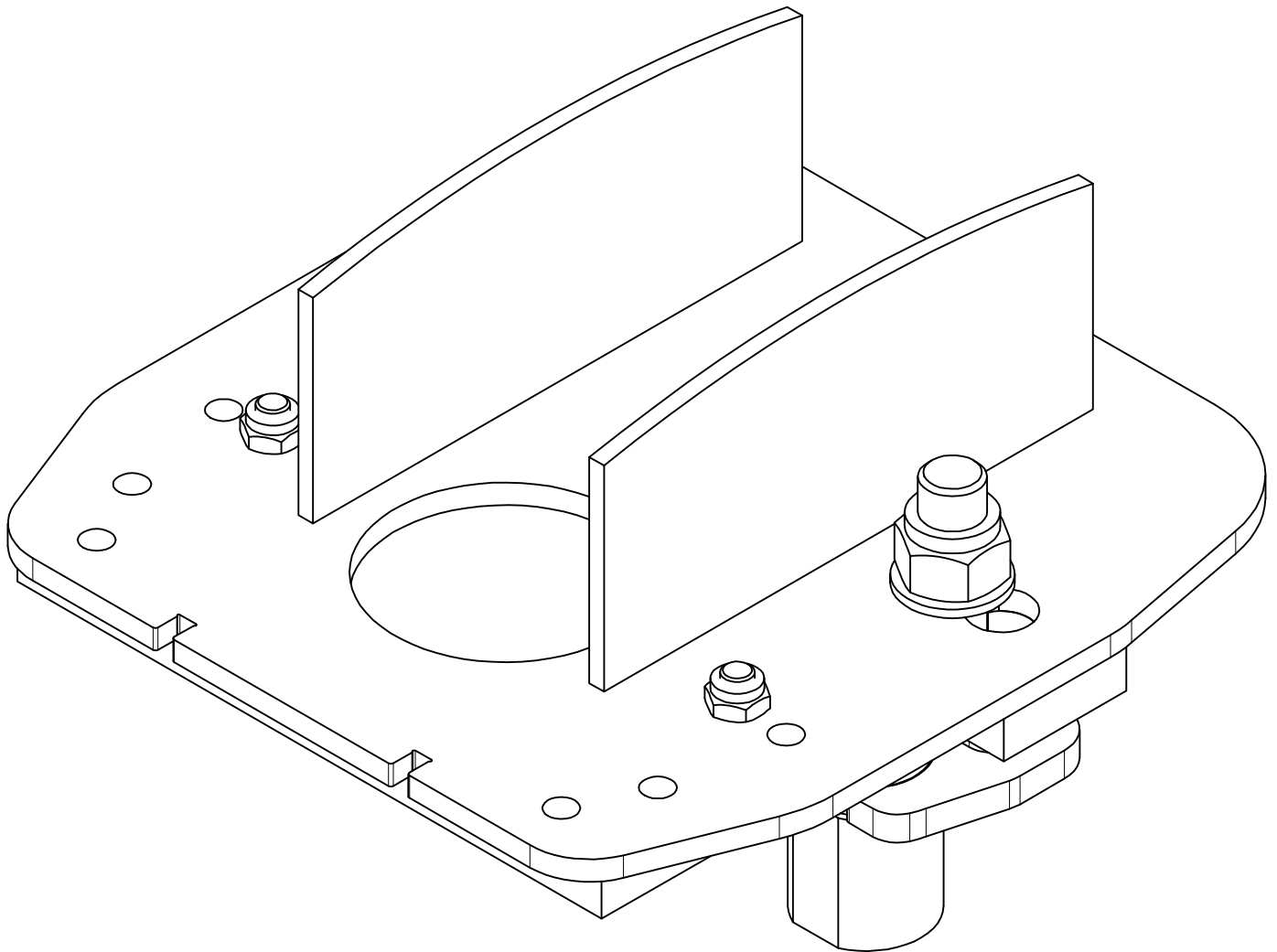


144 / D / E-Series

Friktionsfäste / Friction attachment /

Friktionsbefestigung

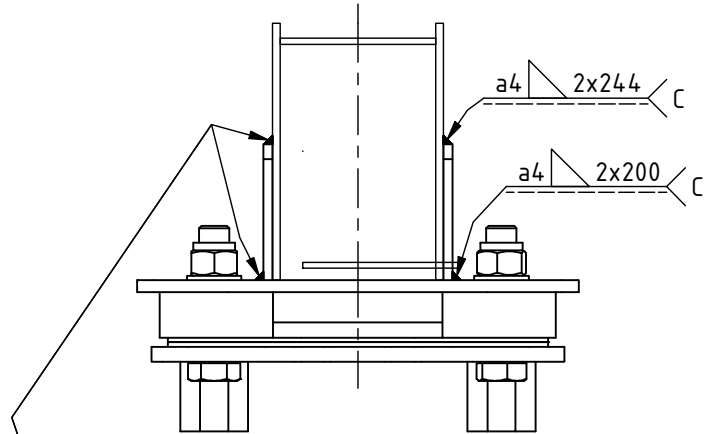
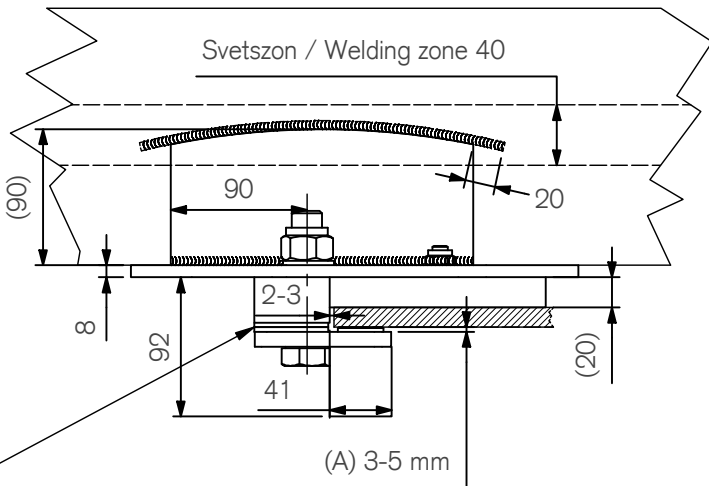
Art.nr 800600



800600_DAT B

ExTe

Securing cargo. We invented the concept.



Note! Theoretical values, depending on the color thickness and flatness of the frame flange, an extra shim may be needed. The measurement (A) must always be 3-5mm when mounting the attachment.

Svetsinstruktion / Welding instruction / Schweissanleitung

enligt SS-ISO 5817 Nivå C/

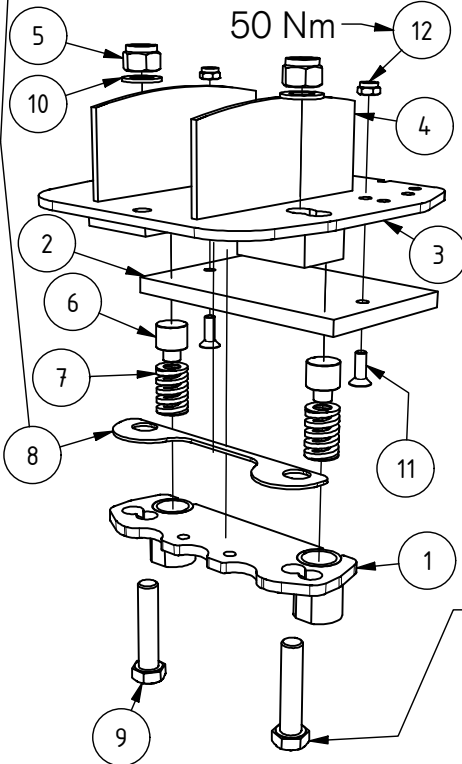
according to SS-ISO 5817 Level C/

gemäss SS-ISO 5817 Fassung C

MMA typ 111: E 42 4 B 42 H5; EN ISO 2560-A /

MAG typ 135: G3Si1; EN ISO 14341-A-G

MAG typ 138: T46 4 M M 2 H5; EN ISO 17632-A

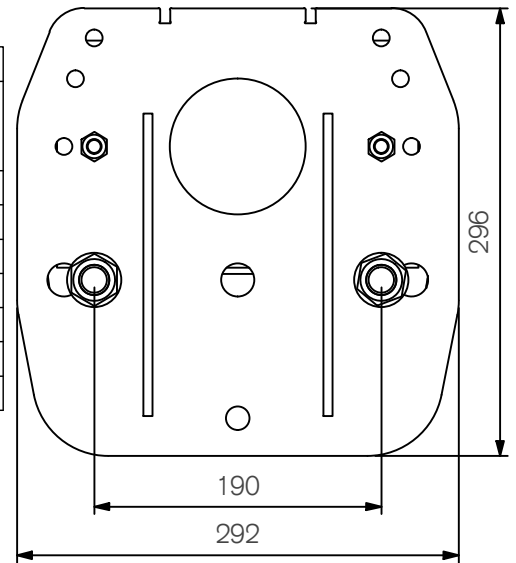


20mm sliding plate and 12 mm frame thickness. Use 2 pcs of shim plate 800616. The measure in leaflet is for that combination

Number of Shim. Pos. 8			
Sliding Pad (mm)	Frame thickness (mm)	Number of shim (3mm)	Net. distance A (mm)
20	15	3	4
20	12	2	4
20	10	1	3
20	8	1	5
15	15	1	3
15	12	0	3
15	10	0	5

Åtdragningsmoment / Tightening / Anzugsmoment der Schrauben : 380 Nm

Vikt / Weight / Gewicht: 12,4 kg



Pos.	Art.nr	Beskrivning	Description	Bezeichnung	Vikt
1	800602	UNDERPLATTA	FASTENING PLATE	FÜHRUNGSPLATTE	2,03 kg
2	800647	GLIDPLATTA 15 mm	SLIDING PAD 15 mm	GLEITPLATTE 15 mm	0,50 kg
-	800646	GLIDPLATTA 20 mm	SLIDING PAD 20 mm	GLEITPLATTE 20 mm	0,68 kg
3	800701	MONTERINGSPLATTA	MOUNTING PLATE	GRUNDPLATTE	5,96 kg
4	810036	FÄSTPLÅT	FASTENING PLATE	SEITENBLEECHE	0,82 kg
5	211861	MUTTER LM6M M20 FZB	NUT LM6M M20 FZB	STOPMUTTER	0,08 kg
6	800603	PLASTPLUNCH	PLASTPLUNGE	AUSGLEICHSPILZ	0,02 kg
7	800604	FJÄDER	SPRING	SPIRALFEDER	0,09 kg
8	800616	SHIMS	SHIM	DISTANZHALTER	0,14 kg
9	211166	SKRUV M6S 20 X 90 FZB	SCREW M6S 20 X 90 FZB	SCHRAUBE M6S 20 X 90 FZB	0,30 kg
10	211902	Bricka M20	Washer	Scheibe	0,02 kg
11	211214	Skruv MF6S M10x30	Screw	Schraube	0,02 kg
12	211856	Låsmutter LM6M M10	Lock nut	Scherungsmutter	0,01 kg



Securing cargo. We invented the concept.