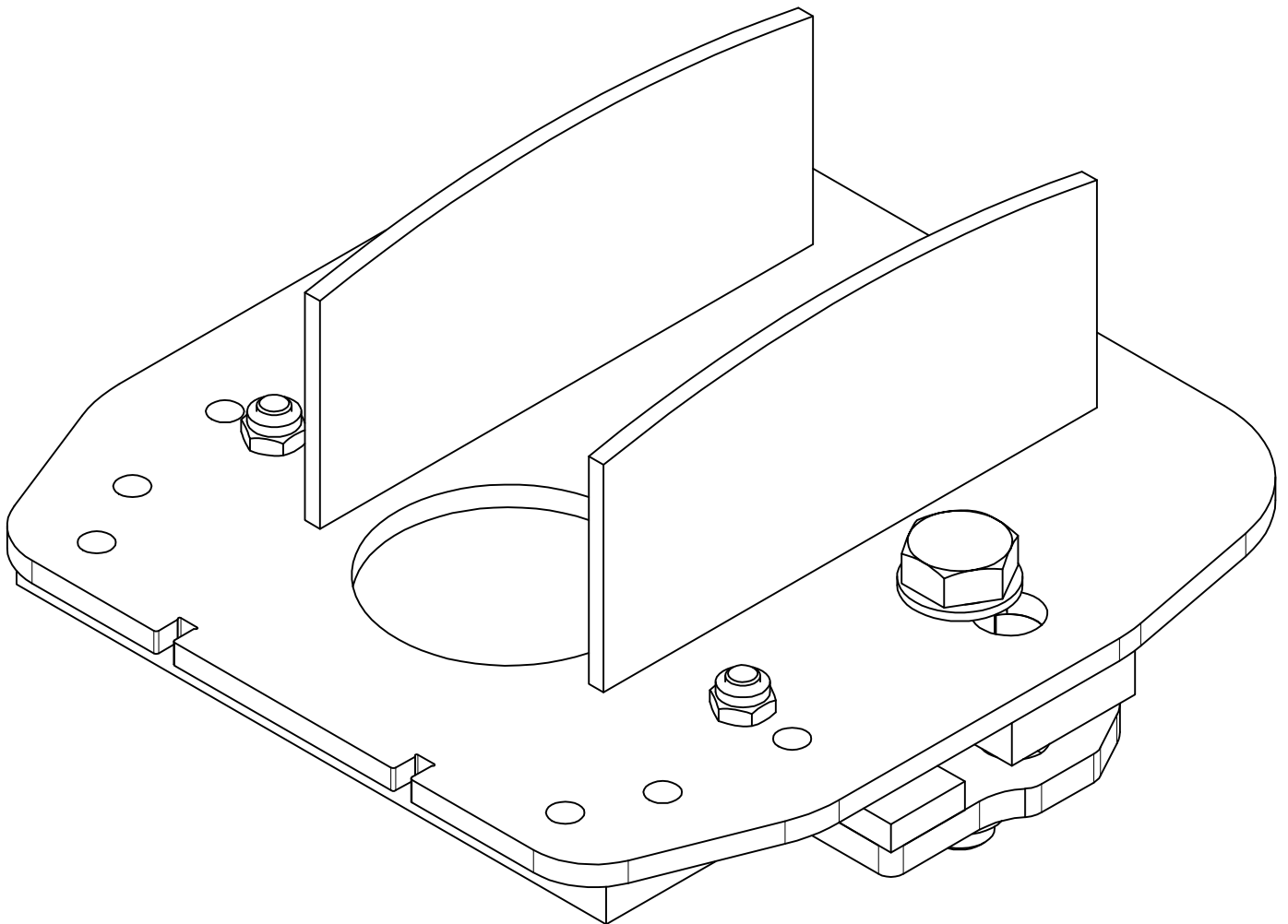


144 / D / E-Series

Friktionsfäste / Friction attachment / Friktionsbefestigung

Art.nr 803080



803080_DWT.D

ExTe

Securing cargo. We invented the concept.

Frikionsfäste / Friction attachment / Frikionsbefestigung

Sida/Page/Seite 2

Teknisk data / Technical details / Technische Daten

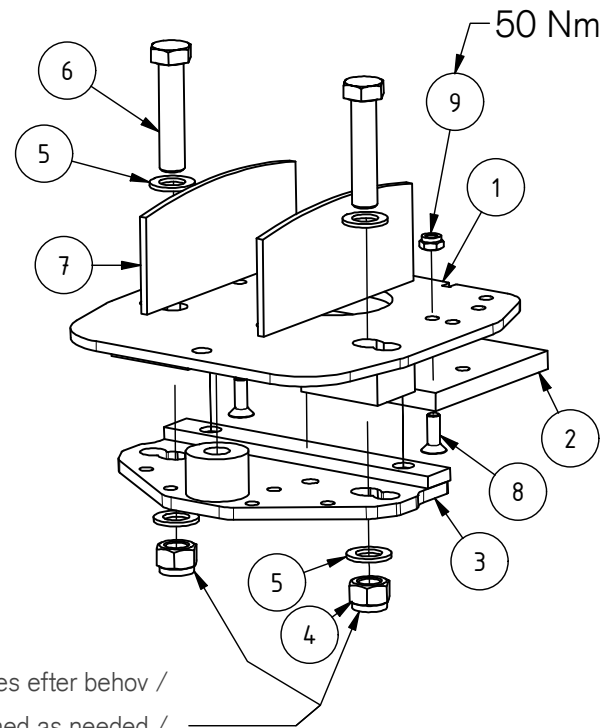
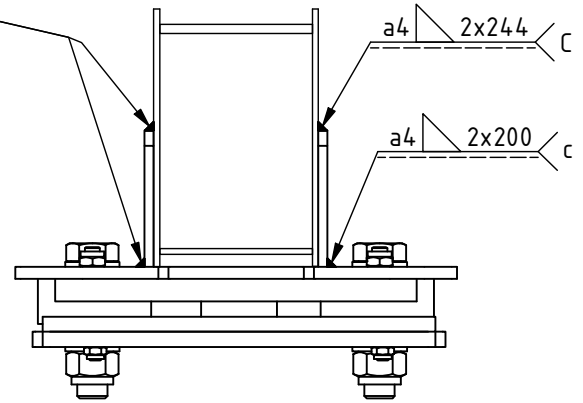
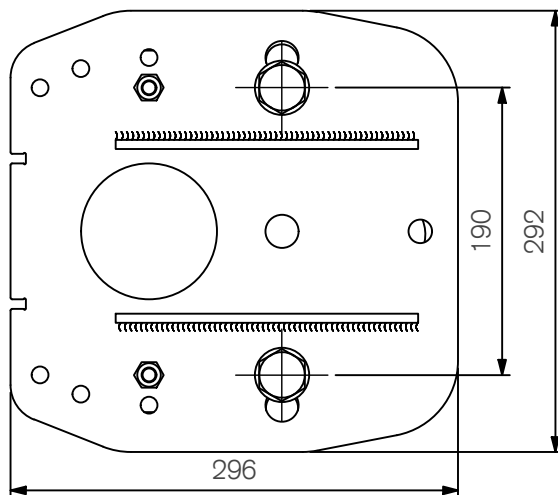
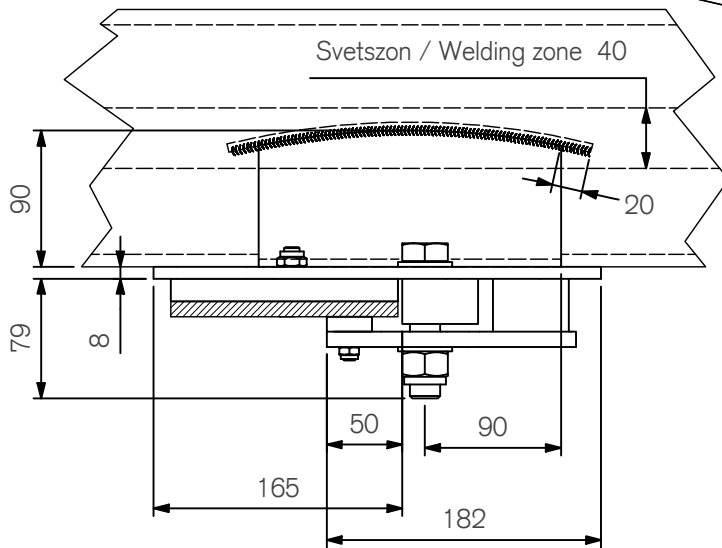
Reservdelar / Spare Parts / Ersatzteile

Svetsinstruktion / Welding instruction / Schweissanleitung
enligt SS-ISO 5817 Nivå C/ according to SS-ISO 5817 Level C/
gemäss SS-ISO 5817 Fassung C

MMA typ 111: E 42 4 B 42 H5; EN ISO 2560-A /

MAG typ 135: G3Si1; EN ISO 14341-A-G

MAG typ 138: T46 4 M M 2 H5; EN ISO 17632-A



Åtdrages efter behov /

Tightened as needed /

Nach Bedarf festgezogen

Vikt / Weight / Gewicht: 11,9 kg

Pos.	Art.nr	Benämning	Description	Bezeichnung
1	800701	MONTERINGSPLATTA	MOUNTING PLATE	GRUNDPLATTE
2	800647	Glidplatta 15 mm	SLIDING PAD 15mm	GLEITPLATTE 15mm
3	803079	UNDERBYGEL	FASTENING PLATE	BEFESTIGUNGSBÜGEL
4	211861	MUTTER LM6M M20 FZB	NUT LM6M M20 FZB	STOPMUTTER M20 FZB
5	211902	BRICKA BRB M20 FZB	WASHER BRB M20 FZB	SCHEIBE BRB M20 FZB
6	211166	Skruv M6S M20x90 FZB	SCREW M6S M20x90 FZB	SCHRAUBE M6S M20x90 FZB
7	810036	FÄSTPLÅT	FASTENING PLATE	SEITENBLECHE
8	211214	Skruv MF6S M10x30 FZB 10,9	Screw	Schraube
9	211856	Låsmutter LM6M låg M10 FZB	Nut	Stoppmutter

ExTe

Securing cargo. We invented the concept.

ExTe Fabriks AB, SE-820 41 Färila Sweden. Tel: +46 (0)651 175 00. Fax: +46 (0)651 175 03. E-mail: info@exte.se www.exte.se