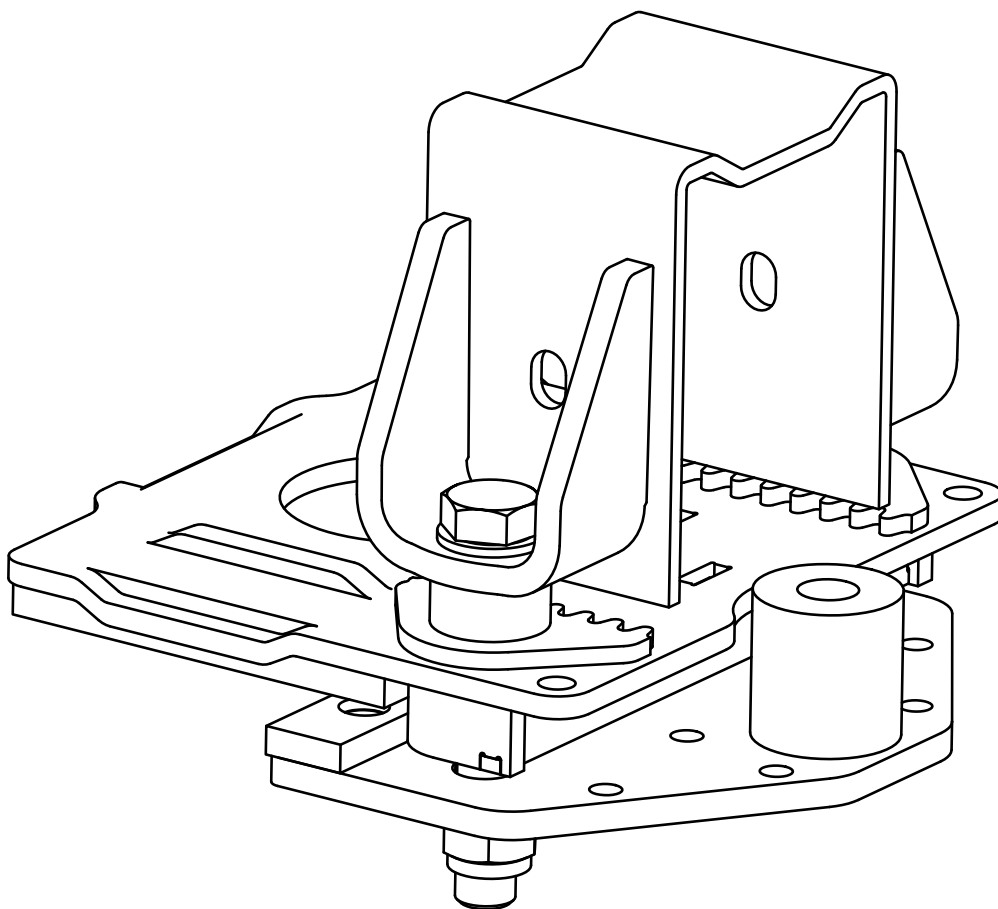


S-Series

Friktionsfäste Justerbar/Adjustable Friction attachment/
Einstellbare Friktionsbefestigung

Art.nr 803160



803160 E

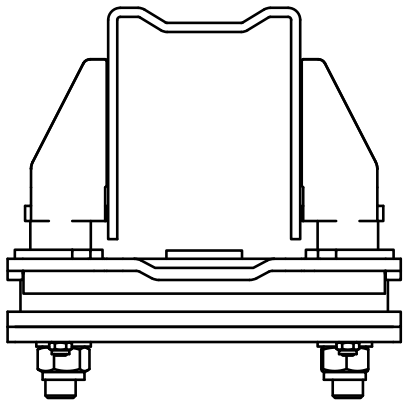
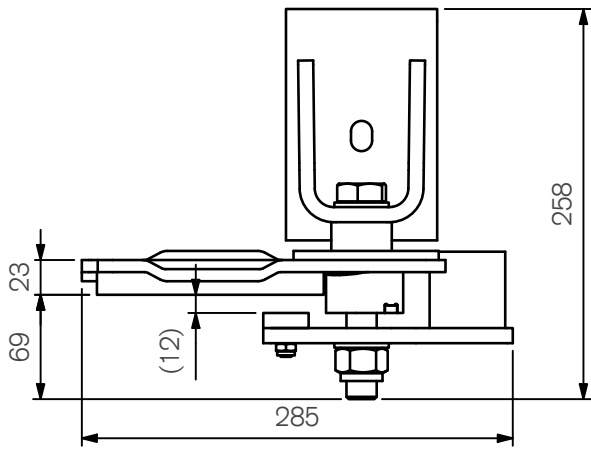
ExTe

Securing cargo. We invented the concept.

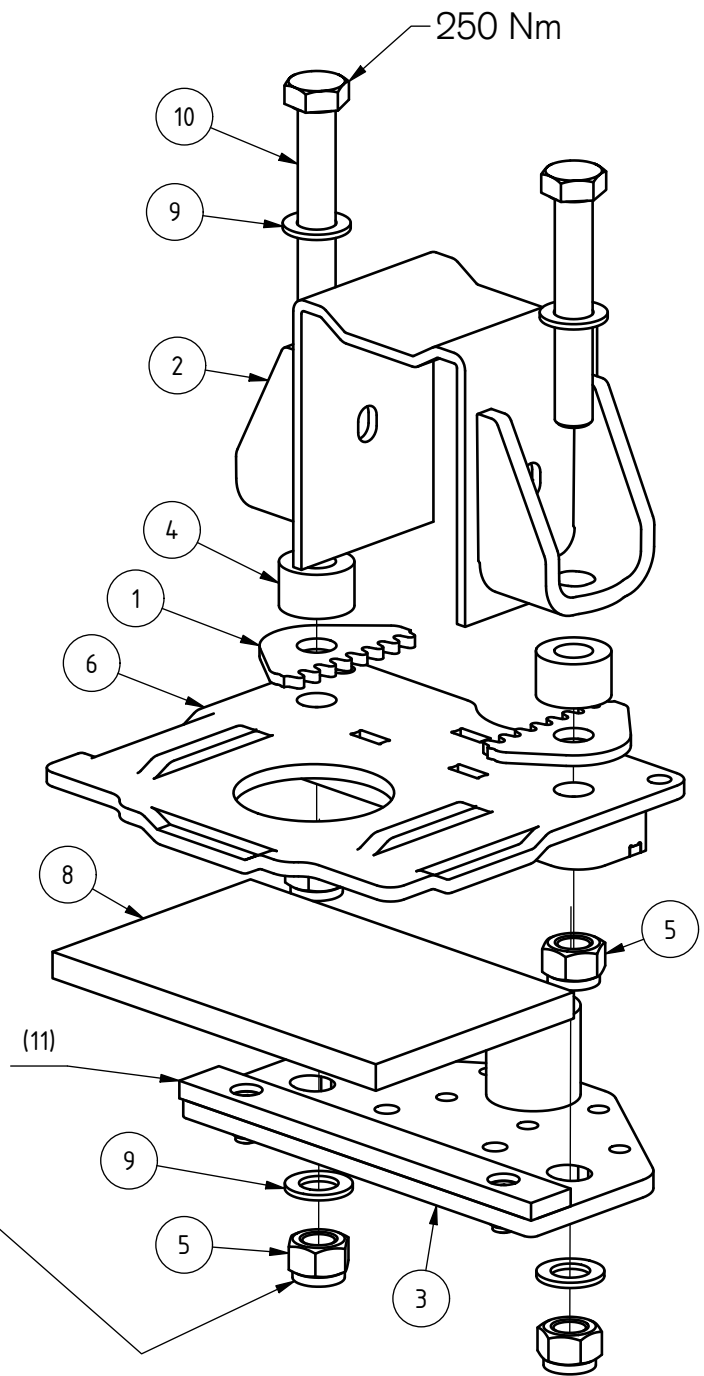
Friktionsfäste Justerbart/Adjustable Friction attachment/

Einstellbare Friktionsbefestigung

Page 2



Åtdrages efter behov /
Tightened as needed /
Nach Bedarf festgezogen



Vikt/ Weight/ Gewicht: 13,5kg

Pos.	QTY	Art.nr	Benämning	Description	Bezeichnung
1	2	803163	Låsbleck	Lock Plate	Schlossplatte
2	1	800765	Överbygel 190 115 147	Upper Clamp	Bügel Oben
3	1	803024	Underbygel	Lower Clamp	Befestigungs Bügel
4	2	803138	Gummipuck Ø40	Rubber Puck	Gummidämpfer
5	4	211861	Låsmutter LM6M Hög M20 FZB	Locking Nut	Stopmutter
6	1	803164	Monteringsplatta	Mounting Plate	Grundplatte
8	1	800647	Glidplatta 15 mm	Plastic Plade	Kunststoff Platte
9	4	211902	Bricka BRB M20 FZB	Washer	Scheibe
10	2	211243	Skruv M6S M20x130 FZB	Screw	Schraube
(11)	1	800877	Friktionslis Sats	Friction Plastic	Kunststoff Unten

ExTe

Securing cargo. We invented the concept.